



Catalogo prodotti

L'eccellenza nella protezione dei cablaggi nell'industria automobilistica

Harnessflex
SPECIALIST CONDUIT SYSTEMS

ABB



L'eccellenza nella protezione dei cablaggi nell'industria automobilistica

Introduzione	1
Guaina	2
Raccordi incernierati	3
Interfacce	4
Raccordi a tenuta	5
Specifiche tecniche	6
Indice	7

Introduzione

Introduzione

Profilo aziendale	1/3
Tabella selezione guaina	1/4



Introduzione

Profilo aziendale

Harnessflex, fondata nel 1984 e ora parte del Gruppo ABB, è leader nel settore della progettazione e della produzione di sistemi di guaine flessibili e interfaccia di connessione a protezione dei cablaggi elettrici ed elettronici nel settore automotive.

Applicazioni

Harnessflex fornisce soluzioni di protezione dei cablaggi per:

- Macchine agricole
- Macchine per costruzioni
- Costruttori di motori
- Produttori di sistemi di cablaggio
- Costruttori di autocarri e autobus
- Costruttori di cisterne e rimorchi
- Componenti per veicoli speciali
- Veicoli militari

Harnessflex offre soluzioni complete per l'instradamento dei cavi e la loro protezione dai danni per abrasione meccanica, ingresso di liquidi e corrosione dovuta ai sali. Il loro utilizzo assicura che i connettori vulnerabili non siano esposti a questo tipo di rischi, all'impatto con corpi estranei e a getti d'acqua che ne possono causare il guasto e il malfunzionamento.

Dobbiamo il successo al nostro incessante impegno teso a fornire un'ampia gamma di componenti di altissima qualità. Grazie alla possibilità di combinare una gamma completa di guaine tagliate e chiuse, raccordi e connettori riusciamo anche a offrire un'ampia serie di componenti incernierati e di interfacce di connessione.

I nostri clienti

Lavoriamo a stretto contatto con costruttori di veicoli e OEM allo sviluppo di interfacce di connessione adatte alle singole applicazioni. Offrendo soluzioni di progettazione su misura grazie alla nostra vasta gamma di interfacce siamo spesso in grado di fornire soluzioni innovative e personalizzate per svariate applicazioni.

Certificazioni e standard di qualità

Il processo di produzione segue la norma BS EN ISO 9001 mentre i test e le approvazioni seguono standard internazionali, il che offre maggiori garanzie nell'individuazione dei prodotti Harnessflex appropriati nel vastissimo panorama di applicazioni automotive, inclusi gli ambienti difficili e aggressivi.

Tutti i componenti sono conformi alla Direttiva EU200/53/EC relativa ai veicoli fuori uso (ELV). Harnessflex è anche certificata ISO14001 - Standard di gestione ambientale.



Tabella selezione guaina

1



Guaine

Tipo	NC	NCV	CTPA	HNC	CPC	PP	DSPP	PKC	HTC
Materiale	Poliammide 6	Poliammide 6 FR	Poliammide 6	Poliammide 12	Copoliestere FR	Polipropilene	Polipropilene modificato	Polietero Etere Chetone	Copoliestere modificato
Peso	Standard	Standard	Leggero	Standard	Medio	Medio	Medio	Standard	Medio
Disponibilità versione tagliata	•	–	•	–	–	•	Solo tagliata	–	–

Caratteristiche

Campo di temperatura

Statica lungo termine min.	-40°C	-40°C	-40°C	-45°C	-50°C	-20°C	-20°C	-60°C	-45°C
Statica lungo termine max	+120°C	+120°C	+120°C	+105°C	+135°C	+90°C	+90°C	+260°C	+175°C
Temperatura massima	+150°C	+150°C	+150°C	+120°C	+175°C	+105°C	+105°C	+300°C	190°C
Resistenza raggi UV	■■■■■	■■■■■	■■■■■	■■■■■	■■■■■	■■■□	■■■■■	■■■■■	■■■■■
Flessibilità	■■■□	■■■□	■■■□	■■■■■	■■■■■	■■■□	■■■□	■■■□	■■■■■
Durata a fatica	■■■□	■■■□	■■■□	■■■■■	■■■■■	■■■□	■■■□	■■■■■	■■■■■
Resistenza all'usura est.	■■■■■	■■■■■	■■■■■	■■■□	■■■□	■■■□	■■■□	■■■■■	■■■□
Autoestinzione	•	•	•	•	•	–	•	•	•
Senza alogeni	•	•	•	•	•	•	•	•	•
Bassa tossicità dei fumi	•	•	•	•	•	–	–	•	•

Certificazioni

CE	•	•	•	•	•	•	•	•	•
UL94 V0	–	•	–	–	–	–	–	•	–
UL94 V2	–	–	–	–	•	–	•	–	–
UL94 HB	•	–	•	•	–	•	–	–	•
Conformità RoHS	•	•	•	•	•	•	•	•	•
Approvazione ADR	•	–	–	–	–	–	–	–	–
(ELV) EU200/53/EC	•	•	•	•	•	•	•	•	•

Resistenza agli agenti chimici*

IRM 903 (Olio ASTM N. 2)									
Gasolio									
Etilen glicol (antigelo)									
Olio lubrificante									
Metanolo	L	L	L						
Olio di paraffina									
Benzina									
Cloruro di sodio									
Idrossido di sodio (10%)									
Olio per trasformatori									
Urina					NT	NT	NT		
Olio vegetale									
Acqua di mare									

Legenda: S = Idoneo / L = Limitata Idoneità / U = Non Sostenibile / NT = Non Testato / Massime prestazioni = ■■■■■

*Test di resistenza a tutti gli agenti chimici a 23°C

Sezione / Pagina N.	2/3	2/8	2/5	2/7	2/9	2/10	2/11	2/12	2/13
---------------------	-----	-----	-----	-----	-----	------	------	------	------



L'eccellenza nella protezione dei cablaggi nell'industria automobilistica

Guaina

Guaina per uso generico

NC peso standard, poliammide 6	2/3
NC tagliata peso standard, poliammide 6	2/4

Guaina ultraflessibile

CTPA peso leggero, poliammide 6	2/5
CTPA tagliata peso leggero, poliammide 6	2/6
HNC peso standard, poliammide 12	2/7

Guaina ritardante di fiamma

NCV peso standard, poliammide 6 FR	2/8
CPC peso medio, copoliestere FR	2/9

Guaina in polipropilene

PP peso medio, polipropilene	2/10
DSPP sezione profonda, peso medio, polipropilene modificato	2/11

Guaina a bassissimo rischio di incendio

PKC peso standard, polichetone	2/12
--------------------------------	------

Guaina per alte temperature

HTC per alte temperature, copoliestere modificato	2/13
---	------



Guaina per uso generico

NC peso standard, poliammide 6



NC peso standard
Guaina per uso generico



Certificazioni

Approvazione ADR (Raccordi a tenuta)

Omologazione **UL94 HB**

Marcatura CE relativamente alla Direttiva per apparecchi a bassa tensione

Conformità RoHS (2011/65/EU)

Conformità alla **Direttiva EU200/53/EC** relativa ai veicoli fuori uso (ELV)

NC peso standard - Guaina

Guaina per uso generico / **Materiali:** Poliammide 6

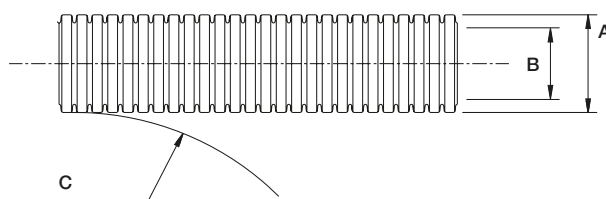
Colore: Nero (BL), Grigio (RAL7031), Rosso (RAL3031) e Arancione (RAL2003)

Codice	Dimensioni guaina		OD nominale A	Calibro min. B	Raggio curv. statico min. C	Lunghezza bobina
	NC	NW				
NC06	06	4,5	7,1mm	4,5mm	5mm	100m
NC08	08	7,5	10,0mm	6,5mm	5mm	100m
NC10	10	8,5	11,5mm	8,4mm	15mm	100m
NC12	12	10	13,0mm	9,9mm	20mm	100m
NC16	16	13	16,0mm	11,8mm	30mm	100m
NC20	20	17	21,2mm	16,6mm	35mm	50m
NC25	25	22	25,6mm	21,3mm	40mm	50m
NC28	28	23	28,5mm	22,6mm	45mm	50m
NC30	30	26	31,6mm	26,0mm	50mm	50m
NC32	32	29	34,5mm	28,8mm	55mm	50m
NC40	40	36	42,5mm	34,8mm	65mm	25m
NC50	50	48	54,5mm	46,9mm	70mm	25m

Per ordinare, specificare codice e lunghezza bobina, ad esempio NC06/100m. Per colori diversi dal Nero standard, specificare anche il colore, ad esempio /OR per la guaina arancione o /RD per la guaina rossa, ad esempio NC06/OR/100m

Protezione IP	Raccordo appropriato	Campo di temperatura	Resistenza raggi UV
IP40	Raccordi incernierati	Da -40°C a +120°C	Molto alta (Nero)
IP67	Raccordi a tenuta	Istantanea: +150°C	Media (Grigio, Arancione e Rosso)
IP68 (2 bar 30mins)	Raccordi a tenuta		
Grado di protezione meccanica		Reazione alla fiamma	
Elevata flessibilità e durata a fatica		Autoestinzione	
Elevatissima resistenza a abrasione, urti e sollecitazioni		Bassa tossicità dei fumi	
		Senza alogeni	

Dimensioni



Descrizione

La guaina flessibile di peso standard in nylon (PA6) è una guaina per uso generico adatta alle applicazioni nel campo dei cablaggi del settore automotive. Capace di sopportare temperature estreme e resistente a solventi e oli utilizzati dall'industria automobilistica. Estremamente robusta è dotata di un elevato grado di resistenza agli urti e durata a fatica.

Applicazioni:

La guaina NC di peso standard è largamente utilizzata nelle applicazioni di cablaggio dei mezzi pesanti e dei fuoristrada per i quali si preferisce un livello superiore di protezione da urti e sollecitazioni meccaniche. La guaina viene utilizzata su telai e motori e può essere impiegata in un ampio campo di temperature. Il poliammide 6 è altamente resistente a tutti i liquidi e gli oli a base di idrocarburi ed a molti tipi di solventi.

Guaina per uso generico

NC tagliata peso standard, poliammide 6

2



NC tagliata peso standard
Guaina per uso generico



Certificazioni

Marcatura CE relativamente alla Direttiva per apparecchi a bassa tensione

Omologazione **UL94 HB**

Conformità **RoHS** (2011/65/EU)

Conformità alla **Direttiva EU200/53/EC** relativa ai veicoli fuori uso (ELV)

NC tagliata peso standard - Guaina

Guaina per uso generico / **Materiali:** Poliammide 6

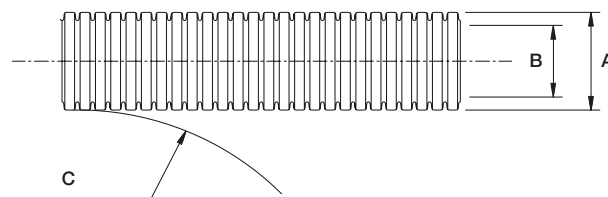
Colore: Nero (BL), Grigio (RAL7031), Rosso (RAL3031) e Arancione (RAL2003)

Codice	Dimensioni guaina		OD nominale A	Calibro min. B	Raggio curv. statico min. C	Lunghezza bobina
	NC	NW				
NC06-S	06	4,5	7,1mm	4,5mm	5mm	100m
NC08-S	08	7,5	10,0mm	6,5mm	15mm	100m
NC10-S	10	8,5	11,5mm	8,4mm	15mm	100m
NC12-S	12	10	13,0mm	9,9mm	20mm	100m
NC16-S	16	13	16,0mm	11,8mm	30mm	100m
NC20-S	20	17	21,2mm	16,6mm	35mm	50m
NC25-S	25	22	25,6mm	21,3mm	40mm	50m
NC28-S	28	23	28,5mm	22,6mm	45mm	50m
NC32-S	32	29	34,5mm	28,8mm	55mm	50m
NC40-S	40	36	42,5mm	34,8mm	65mm	25m
NC50-S	50	48	54,5mm	46,9mm	70mm	25m

Per ordinare, specificare codice e lunghezza bobina, ad esempio NC06-S/100m. Per colori diversi dal Nero standard, specificare anche il colore, ad esempio /OR per la guaina arancione o /RD per la guaina rossa, ad esempio NC06-S/OR/100m

Protezione IP	Raccordo appropriato	Campo di temperatura	Resistenza raggi UV
IP40	Raccordi incernierati	Da -40°C a +120°C Istantanea: +150°C	Molto alta (Nero) Media (Grigio, Arancione e Rosso)
Grado di protezione meccanica	Reazione alla fiamma		
Elevata flessibilità e durata a fatica	Autoestinzione		
Elevatissima resistenza a abrasione, urti e sollecitazioni	Bassa tossicità dei fumi Senza alogeni		

Dimensioni



Applicazioni:

La guaina NC di peso standard è largamente utilizzata nelle applicazioni di cablaggio del settore marittimo, dei mezzi pesanti e dei fuoristrada per i quali si preferisce un livello superiore di protezione da urti e sollecitazioni meccaniche. La guaina viene utilizzata su telai e motori e può essere impiegata in un ampio campo di temperature. Il poliammide 6 è altamente resistente a tutti i liquidi e gli oli a base di idrocarburi ed a molti tipi di solventi.

Guaina ultraflessibile CTPA peso leggero, Poliammide 6



CTPA peso leggero
Guaina flessibile



Certificazioni

Marcatura CE relativamente alla Direttiva per apparecchi a bassa tensione

Omologazione **UL94 HB**

Conformità RoHS (2011/65/EU)

Conformità alla **Direttiva EU200/53/EC** relativa ai veicoli fuori uso (ELV)

CTPA peso leggero - Guaina

Guaina flessibile / **Materiali:** Poliammide 6

Colore: Nero (BL), Rosso (RAL3031) e Arancione (RAL2003)

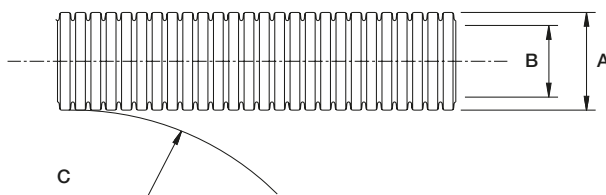
Codice	Dimensioni guaina		OD nominale A	Calibro min. B	Raggio curv. statico min. C	Lunghezza bobina
	NC	NW				
CTPA08	08	7,5	10,0mm	6,5mm	10mm	100m
CTPA10	10	8,5	11,5mm	8,7mm	15mm	100m
CTPA12	12	10	13,0mm	10,1mm	20mm	100m
CTPA16	16	13	16,0mm	11,8mm	35mm	100m
CTPA20	20	17	21,2mm	16,9mm	45mm	100m
CTPA25	25	22	25,6mm	21,3mm	45mm	100m
CTPA28	28	23	28,5mm	23,1mm	45mm	100m
CTPA32	32	29	34,5mm	28,8mm	55mm	50m
CTPA40	40	36	42,5mm	35,0mm	65mm	25m
CTPA50	50	48	54,5mm	46,0mm	90mm	25m

Per ordinare, specificare codice e lunghezza bobina, ad esempio CTPA08/100m. Per colori diversi dal Nero standard, specificare anche il colore, ad esempio /OR per la guaina arancione o /RD per la guaina rossa, ad esempio CTPA08/OR/100m

Protezione IP	Raccordo appropriato	Campo di temperatura	Resistenza raggi UV
IP40	Raccordi incernierati	Da -40°C a +120°C	Molto alta (Nero)
IP67	Raccordi a tenuta	Istantanea: +150°C	Media (Rosso e Arancione)

Grado di protezione meccanica	Reazione alla fiamma
Elevata flessibilità e durata a fatica	Autoestinzione
Elevatissima resistenza a abrasione, urti e sollecitazioni	Bassa tossicità dei fumi
	Senza alogeni

Dimensioni



Applicazioni:

Per uso generico, cablaggio leggero.



Guaina ultraflessibile

CTPA tagliata peso leggero, Poliammide 6

2



CTPA tagliata peso leggero,
Guaina flessibile

CTPA, tagliata, peso leggero - Guaina

Guaina flessibile / Materiali: Poliammide 6

Colore Nero (BL), Rosso (RAL3031) e Arancione (RAL2003)

Codice	Dimensioni guaina		OD nominale A	Calibro min. B	Raggio curv. statico min. C	Lunghezza bobina
	NC	NW				
CTPA08-S	08	7,5	10,0mm	6,5mm	10mm	100m
CTPA10-S	10	8,5	11,5mm	8,7mm	15mm	100m
CTPA12-S	12	10	13,0mm	10,1mm	20mm	100m
CTPA16-S	16	13	16,0mm	11,8mm	35mm	100m
CTPA20-S	20	17	21,2mm	16,9mm	45mm	100m
CTPA25-S	25	22	25,6mm	21,3mm	45mm	100m
CTPA28-S	28	23	28,5mm	23,1mm	45mm	100m
CTPA32-S	32	29	34,5mm	28,8mm	55mm	50m
CTPA40-S	40	36	42,5mm	35,0mm	65mm	25m
CTPA50-S	50	48	54,5mm	46,0mm	90mm	25m

Per ordinare, specificare codice e lunghezza bobina, ad esempio CTPA08-S/100m. Per colori diversi dal Nero standard, specificare anche il colore, ad esempio /OR per la guaina arancione o /RD per la guaina rossa, ad esempio CTPA08-S/OR/100m



Certificazioni

Marcatura CE relativamente alla Direttiva per apparecchi a bassa tensione

Omologazione UL94 HB

Conformità RoHS (2011/65/EU)

Conformità alla Direttiva EU200/53/EC relativa ai veicoli fuori uso (ELV)

Protezione IP

IP40

Raccordo appropriato

Raccordi incernierati

Campo di temperatura

Da -40°C a +120°C

Istantanea: +150°C

Resistenza raggi UV

Molto alta (Nero)

Media (Rosso e Arancione)

Grado di protezione meccanica

Elevata flessibilità e durata a fatica

Elevatissima resistenza a abrasione, urti e sollecitazioni

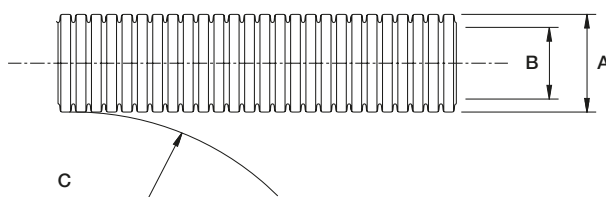
Reazione alla fiamma

Autoestinzione

Bassa tossicità dei fumi

Senza alogeni

Dimensioni



Descrizione

Per uso generico, cablaggio leggero.



Guaina ultraflessibile, basse temperature HNC peso standard, poliammide 12



HNC peso standard
Guaina ultraflessibile, basse temperature

HNC peso standard - Guaina

Guaina ultraflessibile, basse temperature / Materiali: Poliammide 12 / Colore: Nero (BL)

Codice	Dimensioni guaina		OD nominale A	Calibro min. B	Raggio curv. statico min. C	Lunghezza bobina
	NC	NW				
HNC08	08	7,5	10,0mm	6,2mm	15mm	100m
HNC12	12	10	13,0mm	9,9mm	25mm	100m
HNC16	16	13	15,8mm	11,7mm	30mm	100m
HNC20	20	17	21,2mm	16,6mm	35mm	50m
HNC25	25	22	25,3mm	21,0mm	40mm	50m
HNC28	28	23	28,5mm	21,7mm	45mm	50m
HNC32	32	29	34,5mm	27,7mm	55mm	50m
HNC40	40	36	42,5mm	35,5mm	60mm	25m
HNC50	50	48	54,5mm	46,6mm	70mm	25m

Per ordinare, specificare codice e lunghezza bobina, ad esempio HNC08/100m



Certificazioni

Marcatura CE relativamente alla Direttiva per apparecchi a bassa tensione

Omologazione **UL94 HB**

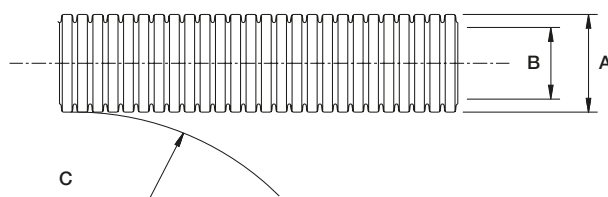
Conformità RoHS (2011/65/EU)

Conformità alla **Direttiva EU200/53/EC** relativa ai veicoli fuori uso (ELV)

Protezione IP	Raccordo appropriato	Campo di temperatura	Resistenza raggi UV
IP40	Raccordi incernierati	Da -45°C a +105°C	Molto alta
IP67	Raccordi a tenuta	Istantanea: da -50°C a +120°C	
IP68 (2 bar 30 mins)	Raccordi a tenuta		

Grado di protezione meccanica	Reazione alla fiamma
Elevatissima flessibilità e durata a fatica	Autoestinzione
Elevatissima resistenza a abrasione, urti e sollecitazioni a basse temperature	Bassa tossicità dei fumi
	Senza alogeni

Dimensioni



Applicazioni:

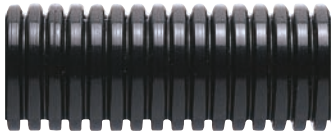
La guaina HNC è particolarmente utilizzata in applicazioni che prevedono la flessione ripetuta quali gli accoppiamenti dinamici, come ad esempio nel caso di bracci idraulici e ganci di traino o di movimenti rapidi continui, in cui c'è bisogno di un'elevata durata alla fatica e di un alto grado di flessibilità anche a basse temperature. Estremamente resistente all'impatto con le basse temperature.

La guaina HNC di peso standard è compatibile con tutti i raccordi incernierati e a tenuta Harnessflex. Per le opzioni della versione tagliata della guaina, contattateci.



Guaina ritardante di fiamma NCV peso standard, poliammide 6 FR

2



NCV peso standard
Guaina per uso generico

NCV peso standard - Guaina

Guaina per uso generico / **Materiali:** Poliammide 6 FR / **Colore:** Nero (BL)

Codice	Dimensioni guaina		OD nominale A	Calibro min. B	Raggio curv. statico min. C	Lunghezza bobina
	NC	NW				
NCV06	06	4,5	7,1mm	4,5mm	5mm	100m
NCV08	08	7,5	10,0mm	6,5mm	15mm	100m
NCV10	10	8,5	11,5mm	8,4mm	15mm	100m
NCV12	12	10	13,0mm	9,9mm	20mm	100m
NCV16	16	13	16,0mm	11,8mm	30mm	100m
NCV20	20	17	21,2mm	16,6mm	35mm	50m
NCV25	25	22	25,6mm	21,3mm	40mm	50m
NCV28	28	23	28,5mm	22,6mm	45mm	50m
NCV32	32	29	34,5mm	28,8mm	55mm	50m

Per ordinare, specificare codice e lunghezza bobina, ad esempio NCV06/100m. Per colori diversi dal Nero standard, specificare anche il colore, ad esempio /OR per la guaina arancione o /RD per la guaina rossa, ad esempio NCV06/OR/100m



Certificazioni

Marcatura CE relativamente alla Direttiva per apparecchi a bassa tensione

Omologazione **UL94 V0**

Conformità RoHS (2011/65/EU)

Conformità alla **Direttiva EU200/53/EC** relativa ai veicoli fuori uso (ELV)

Protezione IP

IP40

IP67

IP68 (2 bar 30 mins)

Raccordo appropriato

Raccordi incernierati

Raccordi a tenuta

Raccordi a tenuta

Campo di temperatura

Da -40°C a +120°C

Istantanea: +150°C

Resistenza raggi UV

Molto alta

Grado di protezione meccanica

Elevata flessibilità e durata a fatica

Elevatissima resistenza a abrasione, urti e sollecitazioni

Reazione alla fiamma

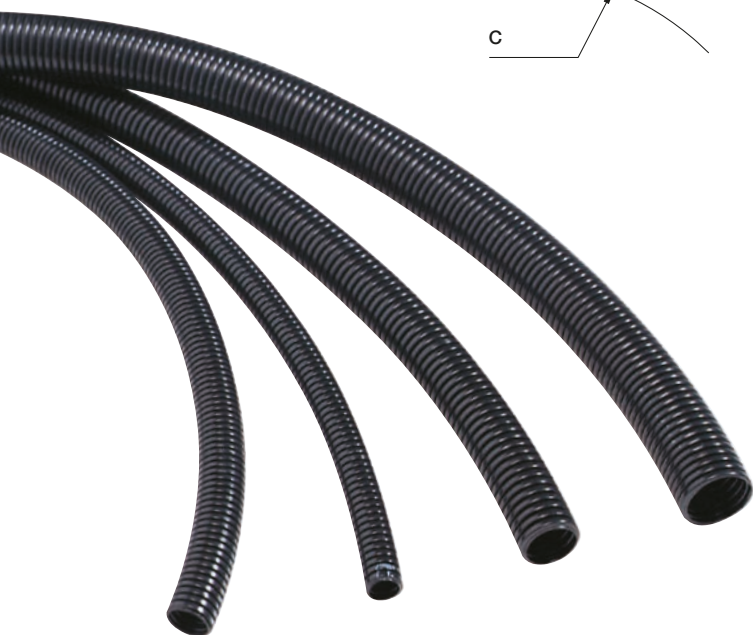
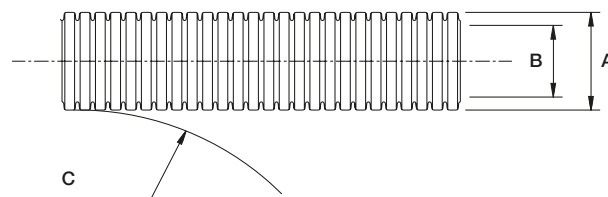
Autoestinzione

Bassa tossicità dei fumi

Senza alogeni

Omologazione UL94 V0

Dimensioni



Guaina ritardante di fiamma CPC peso medio, copoliestere FR



CPC peso medio
Guaina ritardante di fiamma

CPC peso medio - Guaina

Guaina ritardante di fiamma / **Materiali:** Copoliestere FR / **Colore:** Nero (BL)

Codice	Dimensioni guaina		OD nominale A	Calibro min. B	Raggio curv. statico min. C	Lunghezza bobina
	NC	NW				
CPC08	08	7,5	9,8mm	6,2mm	20mm	50m
CPC12	12	10	13,0mm	9,4mm	25mm	50m
CPC16	16	13	16,0mm	11,0mm	30mm	50m
CPC20	20	17	21,2mm	16,1mm	40mm	50m
CPC25	25	22	25,3mm	21,0mm	45mm	50m
CPC28	28	23	28,5mm	22,5mm	45mm	50m
CPC32	32	29	34,5mm	27,2mm	55mm	50m
CPC40	40	36	42,5mm	34,2mm	60mm	25m

Per ordinare, specificare codice e lunghezza bobina, ad esempio CPC08/50m



Certificazioni

Marcatura CE relativamente alla Direttiva per apparecchi a bassa tensione

Omologazione **UL94 V2**

Conformità RoHS (2011/65/EU)

Conformità alla **Direttiva EU200/53/EC** relativa ai veicoli fuori uso (ELV)

Protezione IP	Raccordo appropriato	Campo di temperatura	Resistenza raggi UV
IP40	Raccordi incernierati	Da -50°C a +135°C	Molto alta
IP67	Raccordi a tenuta	Istantanea: +175°C	

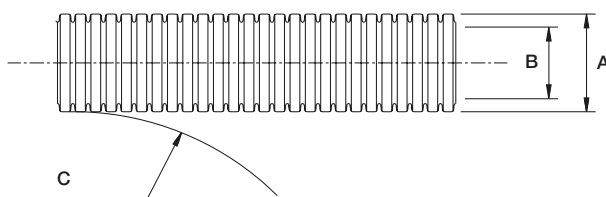
Grado di protezione meccanica

Elevatissima flessibilità e durata a fatica
Elevatissima resistenza a abrasione, urti e sollecitazioni a basse temperature

Reazione alla fiamma

Autoestinzione
Senza alogeni

Dimensioni



Descrizione

Oltre ad una bassa tossicità dei fumi, la guaina CP vanta eccellenti proprietà sia alle basse che alle alte temperature ed è quindi la scelta ideale per le applicazioni di cablaggio di motore, carrozzeria e telaio. La guaina CPC è resistente a idrocarburi, grassi, carburanti e oli.

Per le opzioni della versione tagliata della guaina, contattateci.



Guaina in polipropilene

PP peso medio, polipropilene

2



PP peso medio
Guaina in polipropilene

PP peso medio - Guaina

Guaina in polipropilene / **Materiali:** Polipropilene modificato / **Colore:** Nero (BL)

Codice	Dimensioni guaina		OD nominale A	Calibro min. B	Raggio curv. statico min. C	Lunghezza bobina
	NC	NW				
PP08	08	7,5	10,0mm	6,4mm	15mm	100m
PP10	10	8,5	11,5mm	8,6mm	20mm	100m
PP12	12	10	13,0mm	9,6mm	25mm	50m
PP16	16	13	16,2mm	11,2mm	35mm	50m
PP20	20	17	21,2mm	16,9mm	35mm	50m
PP25	25	22	25,6mm	21,5mm	40mm	50m
PP28	28	23	28,5mm	23,2mm	45mm	50m
PP32	32	29	34,5mm	29,1mm	55mm	50m

Per ordinare, specificare codice e lunghezza bobina, ad esempio PP08/100m

Per le opzioni guaina slit, specificare -S dopo il codice, ad esempio PP08-S/100m



Certificazioni

Marcatura CE relativamente alla Direttiva per apparecchi a bassa tensione

Omologazione **UL94 HB**

Conformità **RoHS** (2011/65/EU)

Conformità alla **Direttiva EU200/53/EC** relativa ai veicoli fuori uso (ELV)

Protezione IP

Raccordo appropriato

IP40 Raccordi incernierati

IP67 Raccordi a tenuta

Campo di temperatura

Da -20°C a +90°C

Istantanea: +105°C

Resistenza raggi UV

Alta

Grado di protezione meccanica

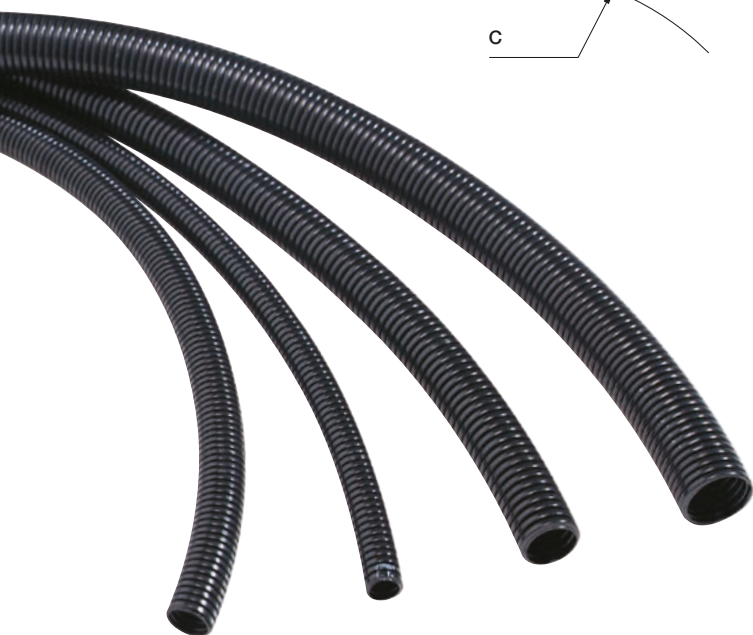
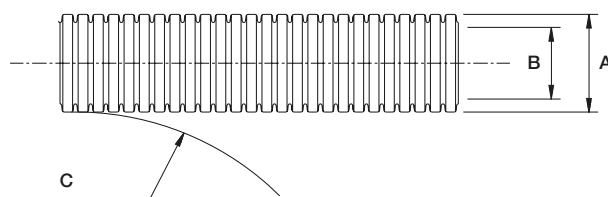
Elevata flessibilità e resistenza agli acidi

Media durata a fatica e media resistenza a abrasione, urti e sollecitazioni

Reazione alla fiamma

Senza alogeni

Dimensioni



Applicazioni:

PP viene soprattutto utilizzata in applicazioni più leggere dove le caratteristiche di resistenza alla compressione e di basso rischio di incendio (LFH) non sono così importanti. La principale proprietà di questa guaina è la resistenza agli acidi.

La guaina PP è compatibile con tutti i raccordi incernierati e a tenuta Harnessflex.

Guaina in polipropilene modificato

DSPP sezione profonda, peso medio, polipropilene modificato



DSPP sezione profonda
peso medio
Guaina in polipropilene

DSPP Deep Section peso medio - Guaina

Guaina in polipropilene / Materiali: Polipropilene modificato / Colore: Nero (BL)

Codice	Dimensioni guaina		OD nominale A	Calibro min. B	Raggio curv. statico min. C	Lunghezza bobina
	NC	NW				
DSPP12	12	10	13,0mm	8,5mm	18mm	100m
DSPP16	16	13	16,2mm	11,1mm	32mm	100m
DSPP20	20	17	21,2mm	15,0mm	40mm	100m
DSPP28	28	23	28,5mm	21,7mm	50mm	100m
DSPP32	32	29	34,5mm	27,7mm	58mm	50m
DSPP40	40	36	42,5mm	34,6mm	80mm	25m

Per ordinare, specificare codice e lunghezza bobina, ad esempio DSPP12/100m



Certificazioni

Marcatura CE relativamente alla Direttiva per apparecchi a bassa tensione

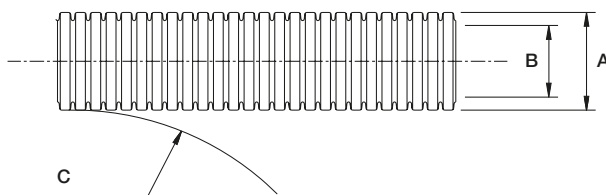
Omologazione **UL94 V2**

Conformità **RoHS** (2011/65/EU)

Conformità alla **Direttiva EU200/53/EC** relativa ai veicoli fuori uso (ELV)

Protezione IP	Raccordo appropriato	Campo di temperatura	Resistenza raggi UV
IP40	Raccordi incernierati	Da -20°C a +90°C Istantanea: +105°C	Molto alta
Grado di protezione meccanica		Reazione alla fiamma	
Elevata flessibilità e resistenza agli acidi Media durata a fatica e media resistenza a abrasione, urti e sollecitazioni		Senza alogeni	

Dimensioni



Applicazioni:

DSPP ha una sezione profonda (deep section) per mantenere inalterata la forma della guaina durante la curvatura. Le guaine a sezione profonda vengono fornite nella versione tagliata per agevolare la rapida installazione dei cavi e sono compatibili con tutti i raccordi incernierati e a tenuta Harnessflex.



Guaina a bassissimo rischio di incendio PKC peso standard, polichetone

2



PKC peso standard
Guaina a bassissimo rischio
di incendio

PKC peso standard - Guaina

Guaina a bassissimo rischio di incendio / Materiali: Polichetone / Colore: Nero (BL)

Codice	Dimensioni guaina		OD nominale A	Calibro min. B	Raggio curv. statico min. C	Lunghezza bobina
	NC	NW				
PKC12	12	10	13,0mm	10,0mm	35mm	25m
PKC16	16	13	15,8mm	11,9mm	45mm	25m
PKC20	20	17	21,2mm	16,6mm	60mm	25m
PKC28	28	23	28,5mm	21,7mm	65mm	25m
PKC32	32	29	34,5mm	27,7mm	80mm	25m

Per ordinare, specificare codice e lunghezza bobina, ad esempio PKC12/25m



Certificazioni

Marcatura CE relativamente alla Direttiva per apparecchi a bassa tensione

Omologazione **UL94 V0**

Conformità RoHS (2011/65/EU)

Conformità alla **Direttiva EU200/53/EC** relativa ai veicoli fuori uso (ELV)

Protezione IP

Raccordi incernierati

Raccordi a tenuta

IP68 (2 bar 30 mins) Raccordi a tenuta

Campo di temperatura

Da -60°C a +260°C

Istantanea: +300°C

Resistenza raggi UV

Molto alta

Grado di protezione meccanica

Elevata flessibilità

Elevatissima durata a fatica e resistenza a abrasione, urti e sollecitazioni

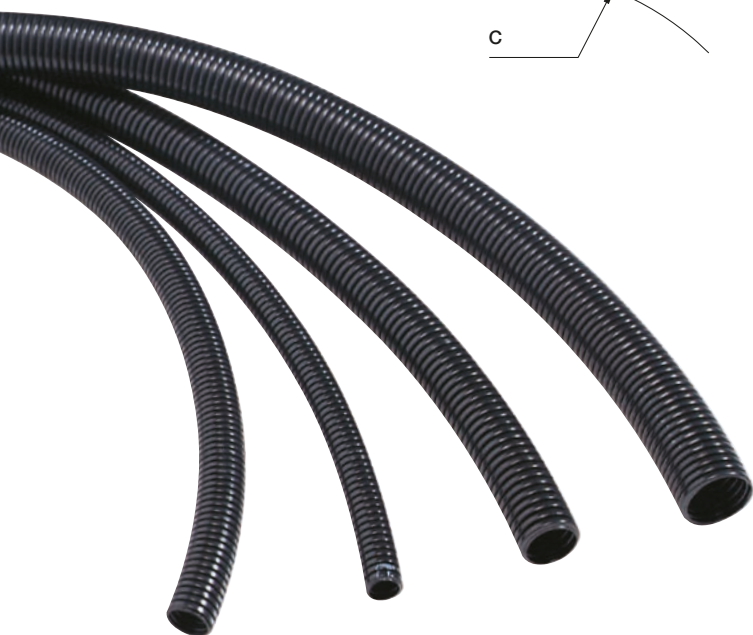
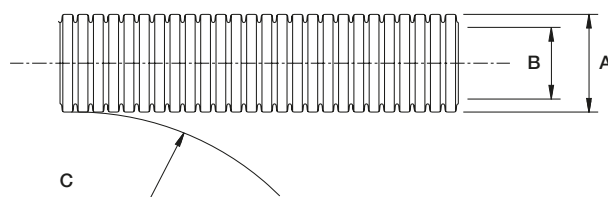
Reazione alla fiamma

Autoestinzione

Senza alogeni

Omologazione UL94 V0

Dimensioni



Descrizione

La guaina PK a bassissimo rischio di incendio è una guaina di peso standard con un'eccellente resistenza meccanica ed un elevato grado di protezione da radiazioni e agenti chimici in condizioni di temperature estreme.

Guaina per alte temperature

HTC per alte temperature, copoliestere modificato



HTC peso medio
Guaina per alte temperature

HTC peso medio per alte temperature - Guaina

Guaina per alte temperature / **Materiali:** Copoliestere modificato / **Colore:** Nero (BL)

Codice	Dimensioni guaina		OD nominale A	Calibro min. B	Raggio curv. statico min. C	Lunghezza bobina
	NC	NW				
HTC08	08	7,5	9,8mm	6,2mm	20mm	50m
HTC10	10	8,5	11,5mm	8,7mm	15mm	50m
HTC12	12	10	13,0mm	9,4mm	25mm	50m
HTC16	16	13	16,0mm	11,0mm	30mm	50m
HTC20	20	17	21,2mm	16,1mm	40mm	50m
HTC25*	25	22	25,3mm	21,0mm	45mm	50m
HTC28*	28	23	28,5mm	22,5mm	45mm	50m

*Gli articoli corrispondenti ai codici riportati nell'elenco sono ordinabili, ma non sono presenti in magazzino; pertanto, in caso d'ordine, la consegna dipenderà dai tempi di produzione. Per ordinare, specificare codice e lunghezza bobina, ad esempio HTC08/50m



Certificazioni

Marcatura CE relativamente alla Direttiva per apparecchi a bassa tensione

Conformità RoHS (2011/65/EU)

Conformità alla **Direttiva EU200/53/EC** relativa ai veicoli fuori uso (ELV)

Protezione IP	Raccordo appropriato	Campo di temperatura	Resistenza raggi UV
IP40	Raccordi incernierati standard e TempGuard	Da -45°C a +175°C	Molto alta
IP67	Raccordi a tenuta	Istantanea: +190°C	

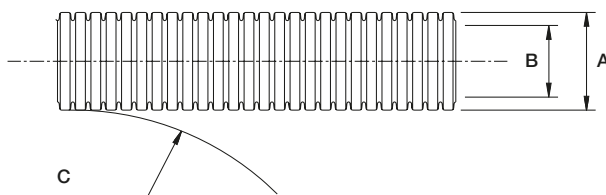
Grado di protezione meccanica

Elevatissima flessibilità e durata a fatica
Elevatissima resistenza alle alte temperature e a abrasione, urti e sollecitazioni

Reazione alla fiamma

Autoestinzione
Senza alogeni

Dimensioni



Applicazioni:

Questa guaina è stata progettata per l'uso in presenza di temperature elevate. Adatta per l'esposizione a lungo termine a temperature fino a 190 °C.



L'eccellenza nella protezione dei cablaggi nell'industria automobilistica

Raccordi incernierati

Raccordi incernierati

Introduzione	3/3
Giunto incernierato esterno	3/4
Gomito incernierato esterno	3/5
Pezzo a Y incernierato esterno	3/6
Pezzo a T incernierato esterno	3/8
Copertura protettiva incernierata esterna	3/11
Raccordo breakout multiplo incernierato personalizzato	3/12

Raccordi incernierati TempGuard

Introduzione	3/15
Tipo JPH - Giunto incernierato esterno	3/16
Tipo EPH - Gomito incernierato esterno	3/17
Tipo TPH - Pezzo a T incernierato	3/18
Tipo YPH - Pezzo a Y incernierato	3/20

Raccordi a due pezzi

Raccordo a due pezzi con configurazione a X TempGuard	3/24
Raccordo a due pezzi con configurazione a X	3/25
Raccordo a 5 vie a due pezzi	3/26

Accessori

Raccordo circolare incernierato in linea	3/27
--	------



Raccordi incernierati

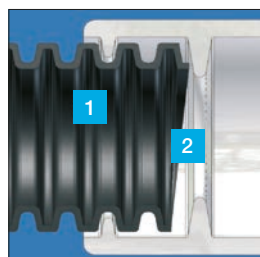
Introduzione

I Raccordi incernierati sono stati progettati per garantire protezione in ingresso, a prevenire l'abrasione meccanica e la trazione eccessiva dei cavi.

Certificazioni e standard di qualità

Il processo di produzione segue la norma BS EN ISO 9001 mentre i test e le approvazioni seguono standard internazionali, il che offre maggiori garanzie nell'individuazione dei prodotti Harnessflex appropriati nel vastissimo panorama di applicazioni automotive.

Tutti i componenti sono conformi alla Direttiva EU200/53/EC relativa ai veicoli fuori uso (ELV). Harnessflex è anche certificata ISO14001 - Standard di gestione ambientale.



Il design presenta, tra le altre, queste caratteristiche:

1. L'interno arrotondato protegge i cavi dall'abrasione
2. Il dispositivo interno antirotazione (presente su tutti i raccordi incernierati) compensa tutti i potenziali problemi dovuti al taglio irregolare della guaina e assicura il corretto assemblaggio.

3



Raccordi incernierati

Giunto incernierato esterno



3

Giunto incernierato esterno

Giunto incernierato esterno

I raccordi monoblocco incernierati a una via lineari e a gomito sono adatti per l'uso con una grande varietà di dimensioni di guaina. Questi raccordi sono progettati per fissarsi perfettamente a tutti i tipi di guaine tagliate e chiuse mantenendo inalterato il calibro massimo della guaina. Possono essere utilizzati sia come riduttori in linea che come adattatori.

Codice	Dimensioni guaina (NC)		Dimensioni guaina (NW)		Dimensioni nominali			
	A	B	A	B	C	D	E	F
JPS1208	12	08	10	7,5	38mm	16mm	10mm	10mm
JPS1212	12	12	10	10	36mm	16mm	10mm	10mm
JPS1612	16	12	13	10	36mm	21mm	10mm	10mm
JPS1616	16	16	13	13	36mm	21mm	10mm	10mm
JPS2008	20	08	17	7,5	38mm	26mm	12mm	10mm
JPS2012	20	12	17	10	38mm	26mm	12mm	10mm
JPS2016	20	16	17	13	38mm	26mm	12mm	10mm
JPS2020	20	20	17	17	38mm	26mm	12mm	12mm
JPS2520	25	20	22	17	39mm	33mm	12mm	12mm
JPS2525	25	25	22	22	39mm	33mm	13mm	13mm
JPS2820	28	20	23	17	39mm	33mm	13mm	13mm
JPS2825	28	25	23	22	39mm	33mm	13mm	13mm
JPS2828	28	28	23	23	39mm	33mm	13mm	13mm



Certificazioni

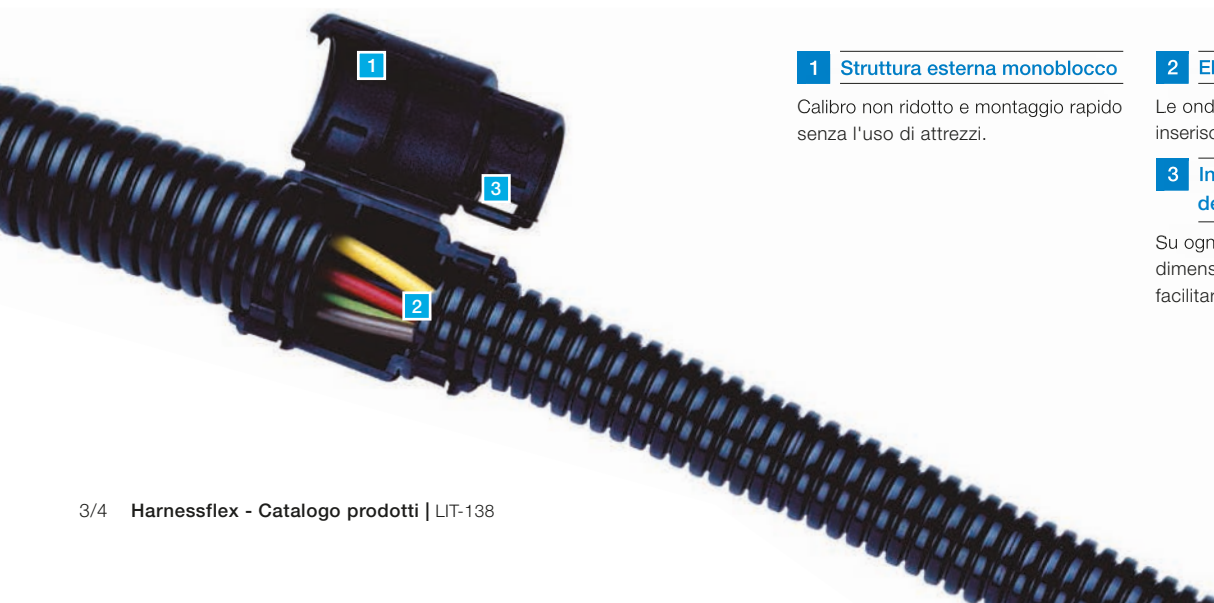
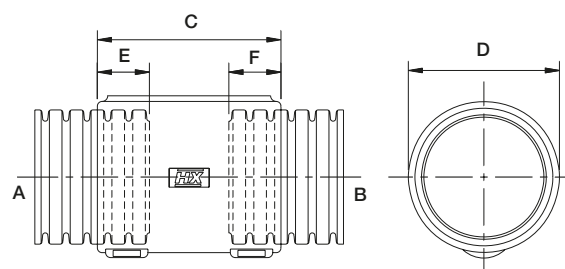
Marcatura CE relativamente alla Direttiva per apparecchi a bassa tensione

Conformità RoHS (2011/65/EU)

Conformità alla **Direttiva EU200/53/EC** relativa ai veicoli fuori uso (ELV)

Protezione IP	Guaina appropriata	Reazione alla fiamma	Campo di temperatura
Per l'uso con: Tutte le guaine della gamma Harnessflex		Autoestinzione	Da -40°C a +120°C
IP40	Sì	Bassa tossicità dei fumi	
IP67	N/A	Senza alogeni	Resistenza raggi UV
IP68	N/A		Molto alta

Dimensioni



1 Struttura esterna monoblocco

Calibro non ridotto e montaggio rapido senza l'uso di attrezzi.

2 Elevata resistenza alla trazione

Le ondulazioni della guaina si inseriscono saldamente nelle giunzioni.

3 Indicazione delle dimensioni della guaina

Su ogni giunzione sono indicate le dimensioni nominali della guaina per facilitare l'installazione.

Raccordi incernierati

Gomito incernierato esterno



Gomito incernierato esterno

Gomito incernierato esterno

I raccordi monoblocco incernierati a una via lineari e a gomito sono adatti per l'uso con una grande varietà di dimensioni di guaina. Questi raccordi sono progettati per fissarsi perfettamente a tutti i tipi di guaine tagliate e chiuse mantenendo inalterato il calibro massimo della guaina. Possono essere utilizzati sia come riduttori in linea che come adattatori.

Codice	Dimensioni guaina (NC)		Dimensioni guaina (NW)		Dimensioni nominali				
	A	B	A	B	C	D	E	F	G
EPS08S08*	08	08	7,5	7,5	38mm	29mm	20mm	10mm	10mm
EPS12S12*	12	12	10	10	38mm	29mm	20mm	10mm	10mm
EPS1608	16	08	10	7,5	34mm	34mm	21mm	10mm	10mm
EPS1612	16	12	13	10	34mm	34mm	21mm	10mm	10mm
EPS1616	16	16	13	13	34mm	34mm	21mm	10mm	10mm
EPS2008	20	08	17	7,5	41mm	39mm	26mm	12mm	10mm
EPS2012	20	12	17	10	41mm	41mm	26mm	10mm	10mm
EPS2016	20	16	17	13	41mm	41mm	26mm	12mm	10mm
EPS2020	20	20	17	17	41mm	41mm	26mm	12mm	12mm
EPS2520	25	20	22	17	48mm	48mm	33mm	13mm	12mm
EPS2525	25	25	22	22	48mm	48mm	33mm	13mm	13mm
EPS2812	28	12	23	10	48mm	48mm	33mm	13mm	10mm
EPS2816	28	16	23	13	48mm	48mm	33mm	13mm	10mm
EPS2820	28	20	23	17	48mm	48mm	33mm	13mm	12mm
EPS2825	28	25	23	22	48mm	48mm	33mm	13mm	13mm
EPS2828	28	28	23	23	48mm	48mm	33mm	13mm	13mm
EPS3232**	32	32	29	29	60mm	60mm	38mm	12mm	12mm
EPS4040**	40	40	36	36	67mm	67mm	47mm	15mm	15mm

*NOTA: Raccordo girevole **NOTA: Raccordo split non incernierato



Certificazioni

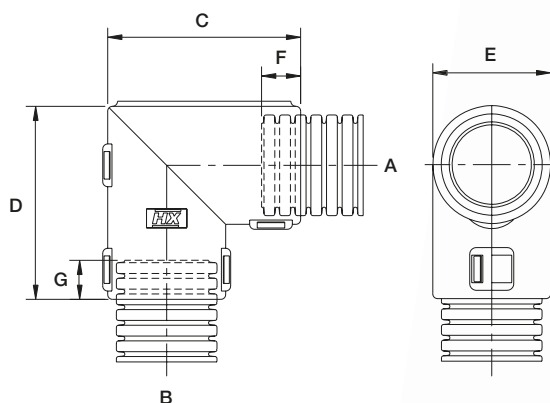
Marcatura CE relativamente alla Direttiva per apparecchi a bassa tensione

Conformità RoHS (2011/65/EU)

Conformità alla **Direttiva EU200/53/EC** relativa ai veicoli fuori uso (ELV)

Protezione IP	Guaina appropriata	Reazione alla fiamma	Campo di temperatura
Per l'uso con: Tutte le guaine della gamma Harnessflex		Autoestinzione	Da -40°C a +120°C
IP40	Sì	Bassa tossicità dei fumi	
IP67	N/A	Senza alogeni	Resistenza raggi UV
IP68	N/A		Molto alta

Dimensioni



1 Struttura esterna monoblocco

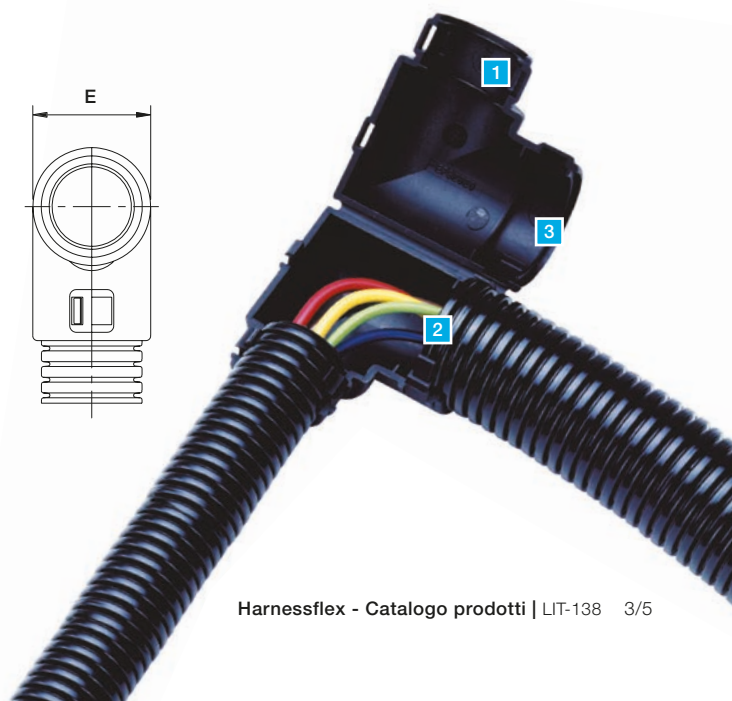
Calibro non ridotto e montaggio rapido senza l'uso di attrezzi.

2 Elevata resistenza alla trazione

Le ondulazioni della guaina si inseriscono saldamente nelle giunzioni.

3 Indicazione delle dimensioni della guaina

Su ogni giunzione sono indicate le dimensioni nominali della guaina per facilitare l'installazione.



Raccordi incernierati

Pezzo a Y incernierato esterno



Pezzo a Y incernierato esterno

Pezzo a Y incernierato esterno

I raccordi monoblocco asimmetrici a tre vie sono adatti per l'uso con una grande varietà di dimensioni di guaina. Questi raccordi sono progettati per fissarsi perfettamente a tutti i tipi di guaine tagliate e chiuse mantenendo inalterato il calibro massimo della guaina.

Codice	Dimensioni guaina (NC)			Dimensioni guaina (NW)			Dimensioni nominali				
	A	B	C	A	B	C	D	E	F	G	H
YPS080808	08	08	08	7,5	7,5	7,5	55mm	37mm	10mm	10mm	10mm
YPS080812	08	08	12	7,5	7,5	10	55mm	37mm	10mm	10mm	10mm
YPS081208	08	12	08	7,5	10	7,5	55mm	37mm	10mm	10mm	10mm
YPS101010	10	10	10	8,5	8,5	8,5	55mm	37mm	10mm	10mm	10mm
YPS120808	12	08	08	10	7,5	7,5	55mm	37mm	10mm	10mm	10mm
YPS120810	12	08	10	10	7,5	8,5	55mm	37mm	10mm	10mm	10mm
YPS120812	12	08	12	10	7,5	10	55mm	37mm	10mm	10mm	10mm
YPS121010	12	10	10	10	8,5	8,5	55mm	37mm	10mm	10mm	10mm
YPS121208	12	12	08	10	10	7,5	55mm	37mm	10mm	10mm	10mm
YPS121210	12	12	10	10	10	8,5	55mm	37mm	10mm	10mm	10mm
YPS121212	12	12	12	10	10	10	55mm	37mm	10mm	10mm	10mm
YPS160812	16	08	12	13	7,5	10	55mm	37mm	10mm	10mm	10mm
YPS161010	16	10	10	13	8,5	8,5	55mm	40mm	10mm	10mm	10mm
YPS161208	16	12	08	13	10	7,5	55mm	40mm	10mm	10mm	10mm
YPS161210	16	12	10	13	10	8,5	55mm	40mm	10mm	10mm	10mm
YPS161212	16	12	12	13	10	10	55mm	40mm	10mm	10mm	10mm
YPS161608	16	16	08	13	13	7,5	55mm	40mm	10mm	10mm	10mm
YPS161610	16	16	10	13	13	8,5	55mm	40mm	10mm	10mm	10mm
YPS161612	16	16	12	13	13	10	55mm	40mm	10mm	10mm	10mm
YPS200808	20	08	08	17	7,5	7,5	43mm	37mm	12mm	10mm	10mm
YPS201208	20	12	08	17	10	7,5	43mm	37mm	12mm	10mm	10mm
YPS201210	20	12	10	17	10	8,5	43mm	37mm	12mm	10mm	10mm
YPS201212	20	12	12	17	10	10	43mm	37mm	12mm	10mm	10mm
YPS201608	20	16	08	17	13	7,5	43mm	37mm	12mm	10mm	10mm
YPS201612	20	16	12	17	13	10	48mm	40mm	12mm	10mm	10mm
YPS201616	20	16	16	17	13	13	48mm	40mm	12mm	10mm	10mm
YPS202008	20	20	08	17	17	7,5	56mm	45mm	12mm	10mm	10mm
YPS202010	20	20	10	17	17	8,5	58mm	45mm	12mm	12mm	10mm
YPS202012	20	20	12	17	17	10	58mm	45mm	12mm	12mm	10mm
YPS202016	20	20	16	17	17	13	64mm	48mm	12mm	12mm	10mm



1 Struttura esterna monoblocco

Calibro non ridotto e montaggio rapido senza l'uso di attrezzi.

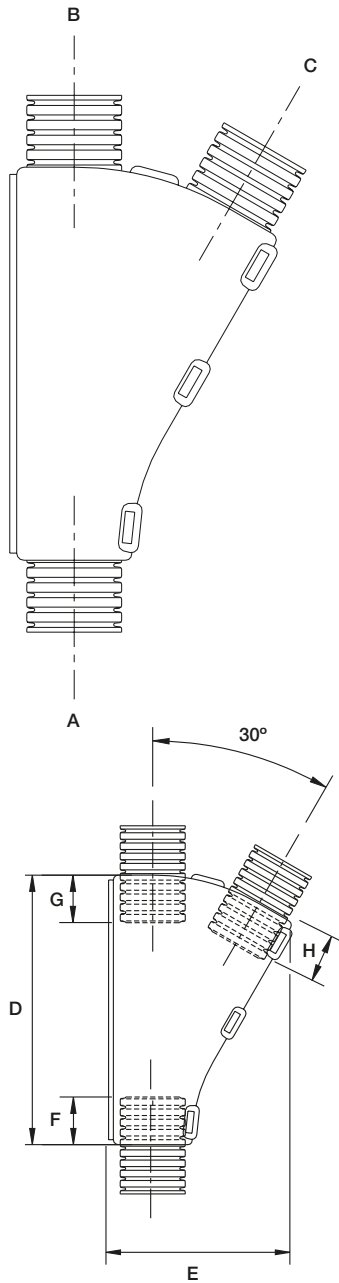
2 Elevata resistenza alla trazione

Le ondulazioni della guaina si inseriscono saldamente nelle giunzioni.

3 Indicazione delle dimensioni della guaina

Su ogni giunzione sono indicate le dimensioni nominali della guaina per facilitare l'installazione.

Dimensioni



Certificazioni

Marcatura CE relativamente alla Direttiva per apparecchi a bassa tensione
Conformità RoHS (2011/65/EU)
 Conformità alla **Direttiva EU200/53/EC** relativa ai veicoli fuori uso (ELV)

Codice	Dimensioni guaina (NC)			Dimensioni guaina (NW)			Dimensioni nominali				
	A	B	C	A	B	C	D	E	F	G	H
YPS252012	25	20	12	22	17	10	54mm	49mm	13mm	12mm	10mm
YPS252016	25	20	16	22	17	13	54mm	49mm	10mm	12mm	10mm
YPS252020	25	20	20	22	17	17	54mm	49mm	10mm	12mm	12mm
YPS252508	25	25	08	22	22	7,5	67mm	56mm	10mm	12mm	10mm
YPS252510	25	25	10	22	22	8,5	67mm	56mm	10mm	13mm	10mm
YPS252512	25	25	12	22	22	10	67mm	56mm	10mm	13mm	10mm
YPS252516	25	25	16	22	22	13	67mm	56mm	10mm	13mm	10mm
YPS252520	25	25	20	22	22	17	77mm	60mm	10mm	13mm	12mm
YPS252525	25	25	25	22	22	22	91mm	67mm	10mm	13mm	13mm
YPS282012	28	20	12	23	17	10	54mm	49mm	10mm	13mm	10mm
YPS282016	28	20	16	23	17	13	54mm	49mm	10mm	12mm	10mm
YPS282020	28	20	20	23	17	17	54mm	49mm	10mm	12mm	12mm
YPS282512	28	25	12	23	22	10	67mm	56mm	10mm	12mm	10mm
YPS282520	28	25	20	23	22	17	77mm	60mm	10mm	13mm	12mm
YPS282525	28	25	25	23	22	22	91mm	67mm	10mm	13mm	13mm
YPS282808	28	28	08	23	23	7,5	67mm	56mm	10mm	13mm	10mm
YPS282516	28	28	12	23	23	10	67mm	56mm	10mm	13mm	10mm
YPS282816	28	28	16	23	23	13	67mm	56mm	10mm	13mm	10mm
YPS282820	28	28	20	23	23	17	77mm	60mm	10mm	13mm	12mm
YPS282825	28	28	25	23	23	22	91mm	67mm	12mm	13mm	13mm
YPS282828	28	28	28	23	23	23	91mm	67mm	12mm	13mm	13mm
YPS322516	32	25	16	29	22	13	100mm	75mm	12mm	13mm	10mm
YPS322520	32	25	20	29	22	17	100mm	76mm	12mm	13mm	12mm
YPS322525	32	25	25	29	22	22	100mm	79mm	12mm	13mm	13mm
YPS322532	32	25	32	29	22	29	100mm	82mm	12mm	13mm	13mm
YPS323216	32	32	16	29	29	13	100mm	75mm	12mm	13mm	10mm
YPS323220	32	32	20	29	29	17	100mm	76mm	12mm	13mm	12mm
YPS323225	32	32	25	29	29	22	100mm	79mm	12mm	13mm	13mm
YPS323232	32	32	32	29	29	29	100mm	82mm	13mm	13mm	13mm
YPS403212*	40	32	12	36	29	10	133mm	91mm	15mm	12mm	10mm
YPS403216*	40	32	16	36	29	13	133mm	92mm	15mm	12mm	10mm
YPS403225*	40	32	25	36	29	22	133mm	92mm	15mm	12mm	12mm
YPS403228*	40	32	28	36	29	23	133mm	92mm	15mm	12mm	12mm
YPS404012*	40	40	12	36	36	10	135mm	93mm	15mm	15mm	10mm
YPS404016*	40	40	16	36	36	13	135mm	93mm	15mm	15mm	10mm
YPS404025*	40	40	25	36	36	22	135mm	93mm	15mm	15mm	12mm
YPS404028*	40	40	28	36	36	23	135mm	93mm	15mm	15mm	12mm
YPS404032*	40	40	32	36	36	29	135mm	96mm	15mm	15mm	12mm
YPS404040*	40	40	40	36	36	36	135mm	100mm	15mm	15mm	15mm

*I raccordi YPS 40 non sono incernierati. Sono raccordi composti da due parti separate

Protezione IP	Guaina appropriata	Reazione alla fiamma	Campo di temperatura
Per l'uso con: Tutte le guaine della gamma Harnessflex			
IP40	Si	Autoestinzione	Da -40°C a +120°C
IP67	N/A	Bassa tossicità dei fumi	
IP68	N/A	Senza alogeni	Resistenza raggi UV
			Molto alta

Raccordi incernierati

Pezzo a T incernierato esterno



Pezzo a T incernierato esterno

Pezzo a T incernierato esterno

I raccordi monoblocco simmetrici a tre vie sono adatti per l'uso con una grande varietà di dimensioni di guaina. Questi raccordi sono progettati per fissarsi perfettamente a tutti i tipi di guaine tagliate e chiuse mantenendo inalterato il calibro massimo della guaina.

Codice	Dimensioni guaina (NC)			Dimensioni guaina (NW)			Dimensioni nominali					
	A	B	C	A	B	C	D	E	F	G	H	I
TPS080808	08	08	08	7,5	7,5	7,5	45,2mm	31,1mm	17mm	10mm	10mm	10mm
TPS081208	08	12	08	7,5	10	7,5	45,2mm	31,1mm	17mm	10mm	10mm	10mm
TPS081612	08	16	12	7,5	13	10	45,2mm	31,1mm	17mm	10mm	10mm	10mm
TPS100808	10	08	08	8,5	7,5	7,5	45,2mm	31,1mm	17mm	10mm	10mm	10mm
TPS100810	10	08	10	8,5	7,5	8,5	45,2mm	31,1mm	17mm	10mm	10mm	10mm
TPS101010	10	10	10	8,5	8,5	8,5	45,2mm	31,1mm	17mm	10mm	10mm	10mm
TPS101012	10	10	12	8,5	8,5	13	45,2mm	31,1mm	17mm	10mm	10mm	10mm
TPS120808	12	08	08	10	7,5	7,5	45,2mm	31,1mm	17mm	10mm	10mm	10mm
TPS120812	12	08	12	10	7,5	10	45,2mm	31,1mm	17mm	10mm	10mm	10mm
TPS121010	12	10	10	10	8,5	8,5	45,2mm	31,1mm	17mm	10mm	10mm	10mm
TPS121012	12	10	12	10	8,5	10	45,2mm	31,1mm	17mm	10mm	10mm	10mm
TPS121208	12	12	08	10	10	7,5	45,2mm	31,1mm	17mm	10mm	10mm	10mm
TPS121210	12	12	10	10	10	7,5	45,2mm	31,1mm	17mm	10mm	10mm	10mm
TPS121212	12	12	12	10	10	10	45,2mm	31,1mm	17mm	10mm	10mm	10mm
TPS121612	12	16	12	10	13	10	45,2mm	31,1mm	21mm	10mm	10mm	10mm
TPS160808	16	08	08	13	7,5	7,5	49,1mm	34,8mm	21mm	10mm	10mm	10mm
TPS160812	16	08	12	13	7,5	10	49,1mm	34,8mm	21mm	10mm	10mm	10mm
TPS160816	16	08	16	13	7,5	13	49,1mm	34,8mm	21mm	10mm	10mm	10mm
TPS161012	16	10	12	13	8,5	10	49,1mm	34,8mm	21mm	10mm	10mm	10mm
TPS161016	16	10	16	13	8,5	13	49,1mm	34,8mm	21mm	10mm	10mm	10mm
TPS161212	16	12	12	13	10	10	49,1mm	34,8mm	21mm	10mm	10mm	10mm
TPS161216	16	12	16	13	10	13	49,1mm	34,8mm	21mm	10mm	10mm	10mm
TPS161608	16	16	08	13	13	7,5	49,1mm	34,8mm	21mm	10mm	10mm	10mm
TPS161612	16	16	12	13	13	10	49,1mm	34,8mm	21mm	10mm	10mm	10mm
TPS161616	16	16	16	13	13	13	49,1mm	34,8mm	21mm	10mm	10mm	10mm
TPS162012	16	20	12	13	17	10	49,1mm	34,8mm	21mm	10mm	10mm	10mm
TPS162016	16	20	16	13	17	13	49,1mm	34,8mm	21mm	10mm	10mm	10mm
TPS200816	20	08	16	17	7,5	13	56,5mm	41,0mm	26mm	12mm	10mm	10mm
TPS200820	20	08	20	17	7,5	17	56,5mm	41,0mm	26mm	12mm	10mm	12mm



1 Struttura esterna monoblocco

Calibro non ridotto e montaggio rapido senza l'uso di attrezzi.

2 Elevata resistenza alla trazione

Le ondulazioni della guaina si inseriscono saldamente nelle giunzioni.

3 Indicazione delle dimensioni della guaina

Su ogni giunzione sono indicate le dimensioni nominali della guaina per facilitare l'installazione.

4 Clip di tenuta integrale

Blocca la guaina in posizione durante il montaggio.

Codice	Dimensioni guaina (NC)			Dimensioni guaina (NW)			Dimensioni nominali					
	A	B	C	A	B	C	D	E	F	G	H	I
TPS201016	20	10	16	17	8,5	13	56,5mm	41,0mm	26mm	12mm	10mm	10mm
TPS201020	20	10	20	17	8,5	17	56,5mm	41,0mm	26mm	12mm	10mm	12mm
TPS201216	20	12	16	17	10	13	56,5mm	41,0mm	26mm	12mm	10mm	10mm
TPS201220	20	12	20	17	10	17	56,5mm	41,0mm	26mm	12mm	10mm	12mm
TPS201612	20	16	12	17	13	10	56,5mm	41,0mm	26mm	12mm	10mm	10mm
TPS201616	20	16	16	17	13	13	56,5mm	41,0mm	26mm	12mm	10mm	10mm
TPS201620	20	16	20	17	13	17	56,5mm	41,0mm	26mm	12mm	10mm	12mm
TPS202012	20	20	12	17	17	10	56,5mm	41,0mm	26mm	12mm	12mm	10mm
TPS202016	20	20	16	17	17	13	56,5mm	41,0mm	26mm	12mm	12mm	10mm
TPS202020	20	20	20	17	17	17	56,5mm	41,0mm	26mm	12mm	12mm	12mm
TPS202516	20	25	16	17	22	13	64,5mm	48,5mm	33mm	12mm	13mm	10mm
TPS250820	25	08	20	22	7,5	17	64,5mm	48,5mm	33mm	13mm	10mm	12mm
TPS250825	25	08	25	22	7,5	22	64,5mm	48,5mm	33mm	13mm	10mm	13mm
TPS251025	25	10	25	22	8,5	22	64,5mm	48,5mm	33mm	13mm	10mm	13mm
TPS251220	25	12	20	22	10	17	64,5mm	48,5mm	33mm	13mm	10mm	12mm
TPS251225	25	12	25	22	10	22	64,5mm	48,5mm	33mm	13mm	10mm	13mm
TPS251620	25	16	20	22	13	17	64,5mm	48,5mm	33mm	13mm	12mm	12mm
TPS251625	25	16	25	22	13	22	64,5mm	48,5mm	33mm	13mm	12mm	13mm
TPS252020	25	20	20	22	17	17	64,5mm	48,5mm	33mm	13mm	13mm	12mm
TPS252025	25	20	25	22	17	22	64,5mm	48,5mm	33mm	13mm	13mm	13mm
TPS252520	25	25	20	22	22	17	64,5mm	48,5mm	33mm	13mm	10mm	12mm
TPS252525	25	25	25	22	22	22	64,5mm	48,5mm	33mm	13mm	10mm	13mm
TPS280820	28	08	20	23	7,5	17	64,5mm	48,5mm	33mm	13mm	10mm	12mm
TPS280828	28	08	28	23	7,5	23	64,5mm	48,5mm	33mm	13mm	10mm	13mm
TPS281020	28	10	20	23	8,5	17	64,5mm	48,5mm	33mm	13mm	10mm	12mm
TPS281028	28	10	28	23	8,5	23	64,5mm	48,5mm	33mm	13mm	10mm	13mm
TPS281220	28	12	20	23	10	17	64,5mm	48,5mm	33mm	13mm	10mm	13mm
TPS281225	28	12	25	23	10	22	64,5mm	48,5mm	33mm	13mm	10mm	12mm

NOTA: L'elenco dei codici continua a pagina 3/10



Certificazioni

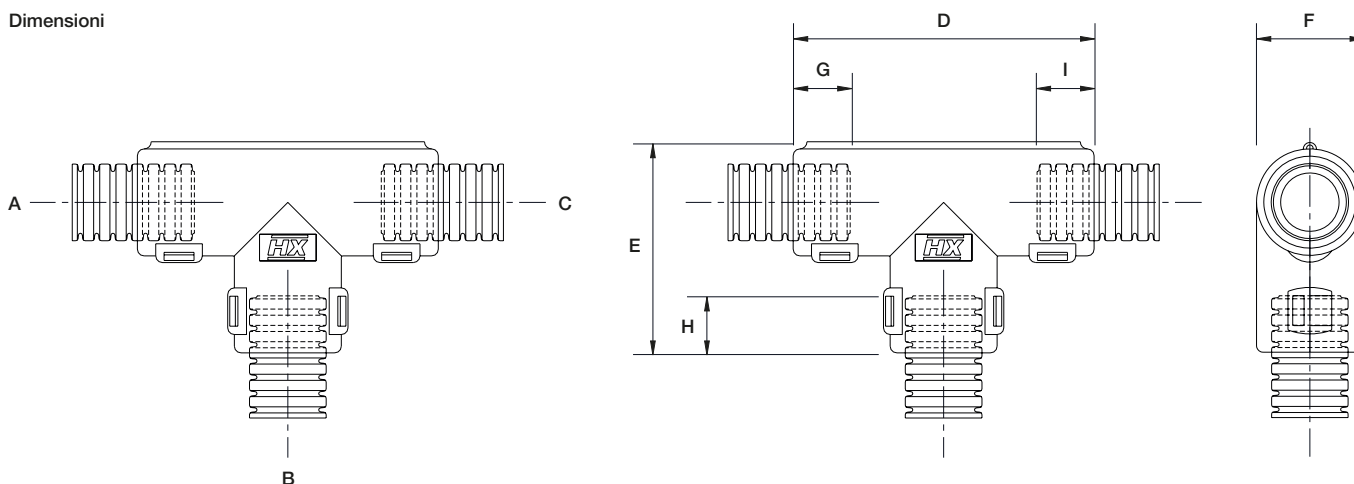
Marcatura CE relativamente alla Direttiva per apparecchi a bassa tensione

Conformità RoHS (2011/65/EU)

Conformità alla **Direttiva EU200/53/EC** relativa ai veicoli fuori uso (ELV)

Protezione IP	Guaina appropriata	Reazione alla fiamma	Campo di temperatura
Per l'uso con: Tutte le guaine della gamma Harnessflex		Autoestinzione	Da -40°C a +120°C
IP40	Sì	Bassa tossicità dei fumi	
IP67	N/A	Senza alogeni	Resistenza raggi UV
IP68	N/A		Molto alta

Dimensioni



Raccordi incernierati

Pezzo a T incernierato esterno (continua)

3

Codice	Dimensioni guaina (NC)			Dimensioni guaina (NW)			Dimensioni nominali					
	A	B	C	A	B	C	D	E	F	G	H	I
TPS281228	28	12	28	23	10	23	64,5mm	48,5mm	33mm	13mm	10mm	13mm
TPS281620	28	16	20	23	13	17	64,5mm	48,5mm	33mm	13mm	10mm	12mm
TPS281625	28	16	25	23	13	22	64,5mm	48,5mm	33mm	13mm	10mm	13mm
TPS281628	28	16	28	23	13	23	64,5mm	48,5mm	33mm	13mm	10mm	13mm
TPS282020	28	20	20	23	17	17	64,5mm	48,5mm	33mm	13mm	12mm	12mm
TPS282025	28	20	25	23	17	22	64,5mm	48,5mm	33mm	13mm	12mm	13mm
TPS282028	28	20	28	23	17	23	64,5mm	48,5mm	33mm	13mm	12mm	13mm
TPS282525	28	25	25	23	22	22	64,5mm	48,5mm	33mm	13mm	13mm	13mm
TPS282528	28	25	28	23	22	23	64,5mm	48,5mm	33mm	13mm	13mm	13mm
TPS282828	28	28	28	23	23	23	64,5mm	48,5mm	33mm	13mm	13mm	13mm
TPS300830	30	08	30	26	7,5	26	72,0mm	55,3mm	39mm	12mm	10mm	12mm
TPS301230	30	12	30	26	10	26	72,0mm	55,3mm	39mm	12mm	10mm	12mm
TPS301625	30	16	25	26	13	22	72,0mm	55,3mm	39mm	12mm	10mm	12mm
TPS301630	30	16	30	26	13	26	72,0mm	55,3mm	39mm	12mm	10mm	12mm
TPS302020	30	20	20	26	17	17	72,0mm	55,3mm	39mm	12mm	12mm	12mm
TPS302025	30	20	25	26	17	22	72,0mm	55,3mm	39mm	12mm	12mm	12mm
TPS302030	30	20	30	26	17	26	72,0mm	55,3mm	39mm	12mm	12mm	12mm
TPS302525	30	25	25	26	22	22	72,0mm	55,3mm	39mm	12mm	12mm	12mm
TPS303025	30	30	25	26	26	22	72,0mm	55,3mm	39mm	12mm	12mm	12mm
TPS303030	30	30	30	26	26	26	72,0mm	55,3mm	39mm	12mm	12mm	12mm
TPS321625	32	16	25	29	13	22	72,0mm	55,3mm	39mm	13mm	10mm	13mm
TPS321632	32	16	32	29	13	29	72,0mm	55,3mm	39mm	13mm	10mm	13mm
TPS322532	32	25	32	29	22	29	72,0mm	55,3mm	39mm	13mm	10mm	13mm
TPS322025	32	20	25	29	17	22	72,0mm	55,3mm	39mm	13mm	12mm	13mm
TPS322028	32	20	28	29	17	23	72,0mm	55,3mm	39mm	13mm	12mm	13mm
TPS322032	32	20	32	29	17	29	72,0mm	55,3mm	39mm	13mm	12mm	13mm
TPS322525	32	25	25	29	22	22	72,0mm	55,3mm	39mm	13mm	13mm	13mm
TPS322532	32	25	32	29	22	29	72,0mm	55,3mm	39mm	13mm	13mm	13mm
TPS323225	32	32	25	29	29	22	72,0mm	55,3mm	39mm	13mm	13mm	13mm
TPS323232	32	32	32	29	29	29	72,0mm	55,3mm	39mm	13mm	13mm	13mm
TPS401232*	40	12	32	36	10	29	85,0mm	65,0mm	47mm	15mm	10mm	12mm
TPS401240*	40	12	40	36	10	36	87,0mm	65,0mm	47mm	15mm	10mm	15mm
TPS401632*	40	16	32	36	13	29	85,0mm	65,0mm	47mm	15mm	10mm	12mm
TPS401640*	40	16	40	36	13	36	87,0mm	65,0mm	47mm	15mm	10mm	15mm
TPS402040*	40	20	40	36	17	36	87,0mm	65,0mm	47mm	15mm	12mm	15mm
TPS402540*	40	25	40	36	22	36	87,0mm	65,0mm	47mm	15mm	12mm	15mm
TPS402840*	40	28	40	36	23	36	87,0mm	65,0mm	47mm	15mm	12mm	15mm
TPS404016*	40	40	16	36	36	13	85,0mm	70,0mm	47mm	15mm	15mm	12mm
TPS404032*	40	40	32	36	36	29	85,0mm	70,0mm	47mm	15mm	15mm	12mm
TPS404040*	40	40	40	36	36	36	87,0mm	70,0mm	47mm	15mm	15mm	15mm

*I raccordi TPS 40 non sono incernierati. Sono raccordi composti da due parti separate



Certificazioni

Marcatura CE relativamente alla Direttiva per apparecchi a bassa tensione

Conformità RoHS (2011/65/EU)

Conformità alla **Direttiva EU2000/53/EC** relativa ai veicoli fuori uso (ELV)

Protezione IP

Per l'uso con: Tutte le guaine della gamma Harnessflex

IP40

SI

IP67

N/A

IP68

N/A

Reazione alla fiamma

Autoestinzione

Bassa tossicità dei fumi

Senza alogeni

Campo di temperatura

Da -40°C a +120°C

Resistenza raggi UV

Molto alta

Raccordi incernierati

Copertura protettiva incernierata esterna



Copertura protettiva incernierata esterna



Certificazioni

Marcatura CE relativamente alla Direttiva per apparecchi a bassa tensione

Conformità RoHS (2011/65/EU)

Conformità alla **Direttiva EU200/53/EC** relativa ai veicoli fuori uso (ELV)

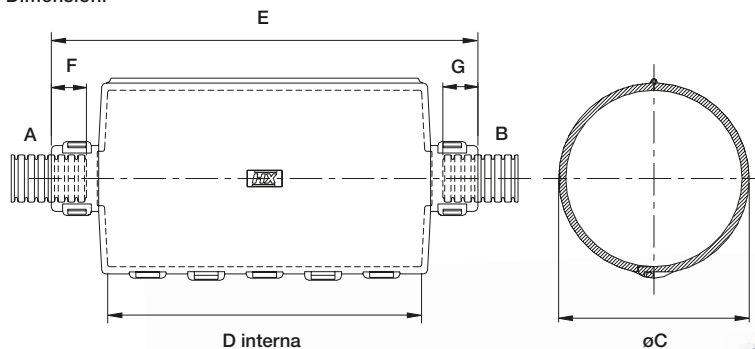
Copertura protettiva incernierata esterna

Copertura monoblocco che garantisce la protezione di connettori in linea, fusibili, interruttori automatici e aree di giunzione. Le protezioni CPS possono essere utilizzate come punto di riferimento in un cablaggio, dato il sistema di ancoraggio a pino/fascette fermacavo integrato. La struttura robusta è ideale per la protezione di collegamenti delicati o come alternativa in mancanza di interfaccia o guscio. Questi raccordi sono progettati per fissarsi perfettamente a tutti i tipi di guaine Harnessflex tagliate e chiuse mantenendo inalterato il calibro massimo della guaina.

Codice	Diametro interno	Dimensioni guaina (NC)		Dimensioni guaina (NW)		Dimensioni nominali				
		A	B	A	B	C	D	E	F	G
CPS341212	35mm	12	12	10	10	38mm	73mm	100mm	10mm	10mm
CPS421212	43mm	12	12	10	10	47mm	77mm	104mm	10mm	10mm
CPS421616	43mm	16	16	13	13	47mm	77mm	104mm	10mm	10mm
CPS422020	43mm	20	20	17	17	47mm	77mm	104mm	12mm	12mm

Protezione IP	Guaina appropriata	Reazione alla fiamma	Campo di temperatura
Per l'uso con: Tutte le guaine della gamma Harnessflex		Autoestinzione	Da -40°C a +120°C
IP40	Sì	Bassa tossicità dei fumi	
IP67	N/A	Senza alogeni	Resistenza raggi UV
IP68	N/A		Molto alta

Dimensioni



1 Struttura esterna monoblocco

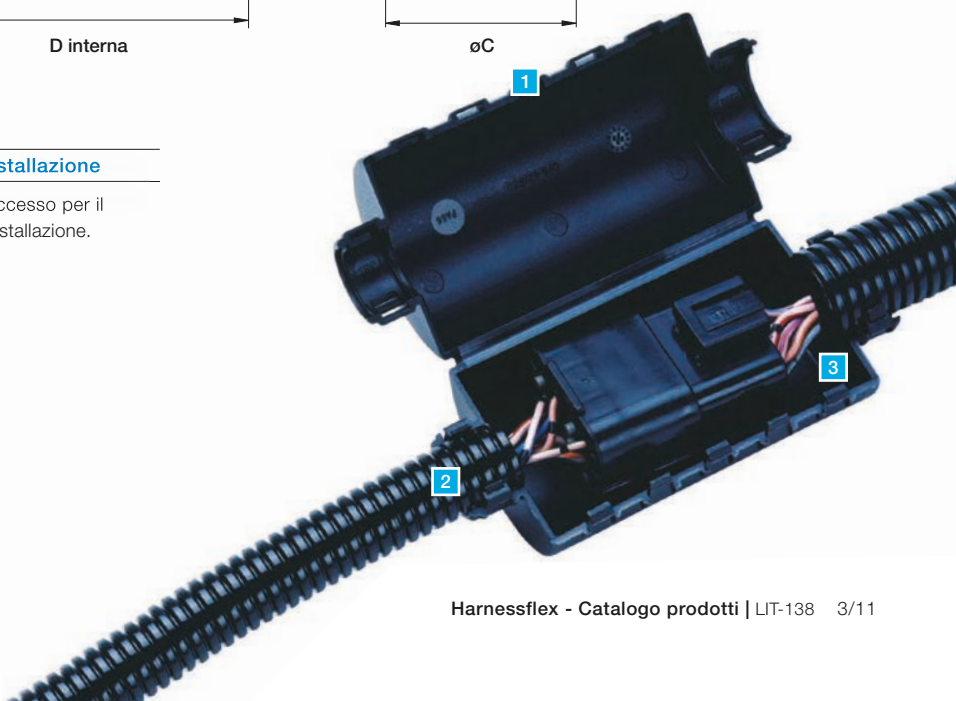
Calibro non ridotto e montaggio rapido senza l'uso di attrezzi.

2 Elevata resistenza alla trazione

Le ondulazioni della guaina si inseriscono saldamente nelle giunzioni.

3 Facilità di installazione

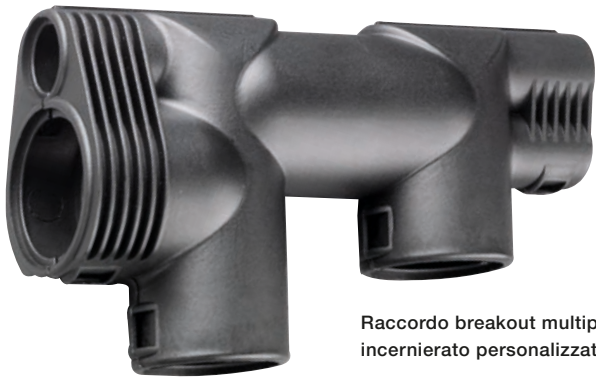
Consente il facile accesso per il reingresso dopo l'installazione.



Raccordi a 2 pezzi

Raccordo breakout multiplo a due pezzi personalizzato

3



Raccordo breakout multiplo incernierato personalizzato

Raccordo breakout multiplo a due pezzi personalizzato

Raccordi monoblocco incernierati pensati per soddisfare i requisiti di applicazioni o progetti specifici.

Codice	Tipo	Dimensioni guaina (NC)						Dimensioni guaina (NW)						Filettatura guaina						Dimensioni nominali					Peso
		A	B	C	D	E	F	A	B	C	D	E	F	G	H	I	J	K	L	M	N	O	P	R	
MPS100	1	12	08	20	20	25	12	10	7,5	17	17	22	10	10	10	12	12	13	12	98mm	43mm	28mm	28mm	59mm	22kg
MPS102	2	16	08	16	08	25	-	13	7,5	16	7,5	22	-	10	10	10	10	13	-	97mm	-	-	-	-	23kg



Certificazioni

Marcatura CE relativamente alla Direttiva per apparecchi a bassa tensione

Conformità RoHS (2011/65/EU)

Conformità alla **Direttiva EU200/53/EC** relativa ai veicoli fuori uso (ELV)

Protezione IP

Per l'uso con: Tutte le guaine della gamma Harnessflex

IP40

SI

IP67

N/A

IP68

N/A

Reazione alla fiamma

Autoestinzione

Bassa tossicità dei fumi

Senza alogeni

Campo di temperatura

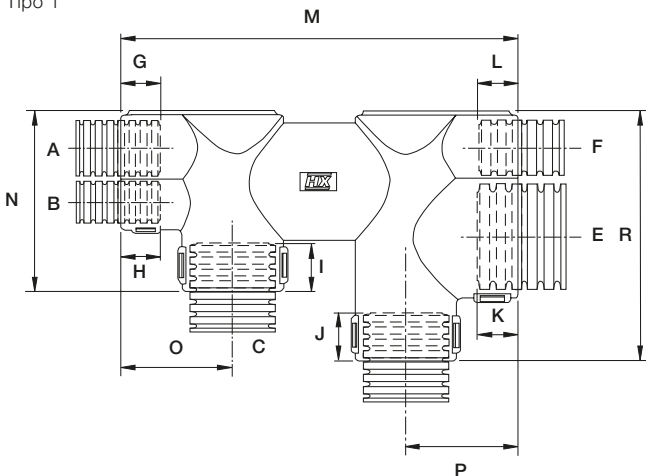
Da -40°C a +120°C

Resistenza raggi UV

Molto alta

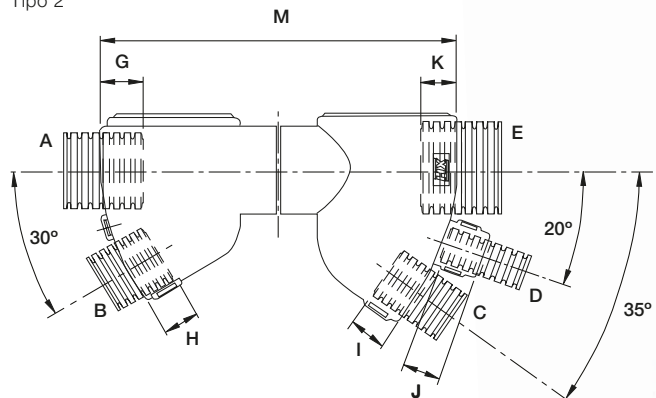
Dimensioni

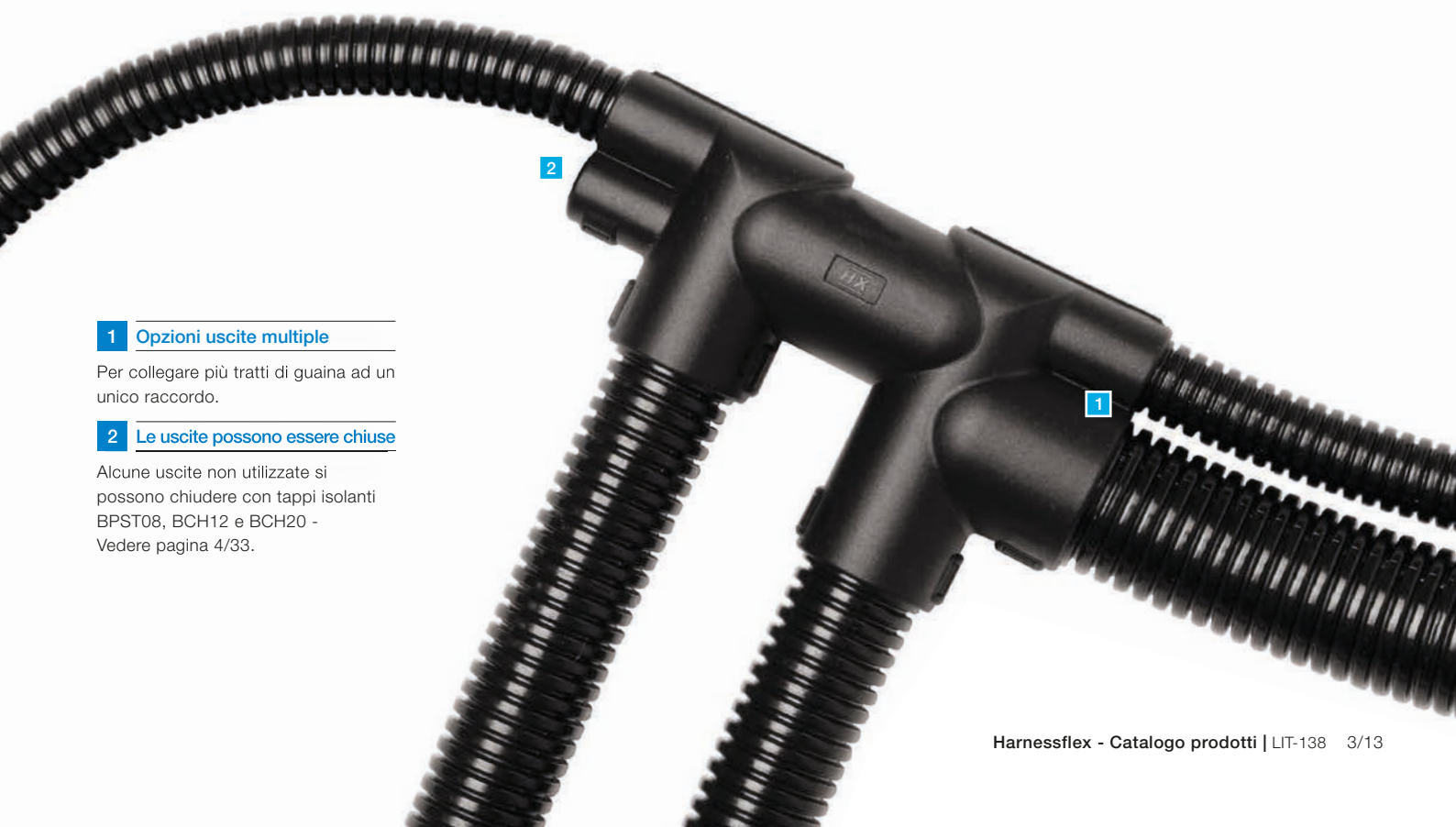
Tipo 1



Dimensioni

Tipo 2





1 Opzioni uscite multiple

Per collegare più tratti di guaina ad un unico raccordo.

2 Le uscite possono essere chiuse

Alcune uscite non utilizzate si possono chiudere con tappi isolanti BPST08, BCH12 e BCH20 - Vedere pagina 4/33.



Raccordi incernierati TempGuard

Introduzione



Certificazioni

Marcatore CE relativamente alla
Direttiva per apparecchi a bassa tensione

Conformità RoHS (2011/65/EU)

Conformità alla **Direttiva EU200/53/EC**
relativa ai veicoli fuori uso (ELV)



Progettati per il funzionamento a una temperatura fino a 200 °C, i sistemi TempGuard offrono al mercato automotive una soluzione completa per il passaggio dei cavi adatta alle alte temperature.

La moderna progettazione dei motori si evolve continuamente per adattarsi ai tempi che cambiano. Le normative internazionali come Euro 6, USA10 e Tier 4 per i mezzi pesanti off-highway obbligano i produttori a ridurre i livelli delle emissioni. Assieme ai cambiamenti introdotti nella progettazione dei motori per migliorare la sicurezza, ridurre la rumorosità e aumentare l'efficienza, tale requisito ha determinato l'aumento delle temperature d'esercizio dei motori e, di conseguenza, ha indotto l'industria automobilistica a cercare attivamente una soluzione completa ed efficace per proteggere i cavi e i connettori presenti nei motori.

Harnessflex ha risposto alla domanda creando una nuova gamma di guaine e raccordi per alte temperature, progettata per una temperatura d'esercizio fino a 200 °C. Concepite fin dall'inizio per l'uso come sistema completo, le due tipologie di prodotto sono realizzate con speciali materiali, rispettivamente copoliestere e poliammide, per offrire una resistenza nel lungo periodo all'invecchiamento termico, all'usura, alla trazione e agli urti, in modo da proteggere i collegamenti dei cavi di importanza critica. Avendo superato il test di invecchiamento termico nel lungo periodo, il sistema è in grado di garantire prestazioni uniformi.

Il sistema TempGuard è prodotto con materiali a bassa emissione di fumi e senza alogeni (LSOH) e si caratterizza per un campo di temperatura di servizio in linea con le esigenze, in fatto di calore, dei motori attuali.

Il sistema offre livelli di prestazione più elevati in fatto di flessibilità e di resistenza all'abrasione e agli urti che si coniugano a una maggiore resistenza agli agenti chimici, soprattutto gli oli e i grassi usati in ambienti aggressivi come il vano motore. La gamma comprende la guaina HTC08 - HTC20, con relativi raccordi a T e a Y, giunti lineari e a gomito, oltre alle interfacce connettori AMP, Bosch, Deutsch e FCI.

È possibile ordinare, con consegna anche all'estero, un campione della soluzione di cablaggio per alte temperature.

Raccordi incernierati TempGuard

Tipo JPH - Giunto incernierato esterno



3

Tipo JPH
Giunto incernierato esterno lineare
per alte temperature

Tipo JPH - Giunto incernierato esterno per temperature elevate

I raccordi monoblocco incernierati a gomito sono adatti per l'uso con una grande varietà di dimensioni di guaina. Questi raccordi sono progettati per fissarsi perfettamente a tutti i tipi di guaine Harnessflex tagliate e chiuse mantenendo inalterato il calibro massimo della guaina. Possono essere utilizzati sia come riduttori in linea che come adattatori.

Codice	Dimensioni guaina (NC)		Dimensioni guaina (NW)		Dimensioni nominali			
	A	B	A	B	C	D	E	F
JPH1212	12	12	10	10	36mm	16mm	10mm	10mm
JPH1612	16	12	13	10	36mm	21mm	10mm	10mm

Codice	Dimensioni guaina (NC)		Dimensioni guaina (NW)		Dimensioni nominali			
	A	B	A	B	C	D	E	F
JPH1208*	12	08	10	7,5	38mm	16mm	10mm	10mm
JPH1616*	16	16	13	13	36mm	21mm	10mm	10mm
JPH2008*	20	08	17	7,5	38mm	26mm	12mm	10mm
JPH2016*	20	16	17	13	38mm	26mm	12mm	10mm
JPH2020*	20	20	17	17	38mm	26mm	12mm	12mm

*Prodotto su ordinazione - Gli articoli corrispondenti ai codici riportati nell'elenco sono ordinabili, ma non sono presenti in magazzino; pertanto, in caso d'ordine, la consegna dipenderà dai tempi di produzione



Certificazioni

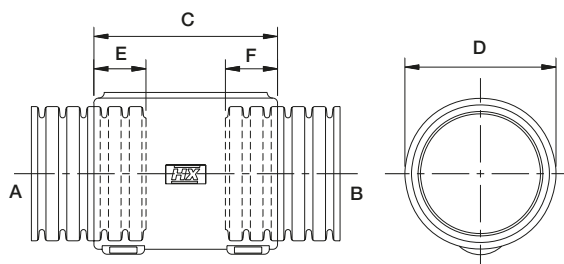
Marcatura CE relativamente alla Direttiva per apparecchi a bassa tensione

Conformità RoHS (2011/65/EU)

Conformità alla **Direttiva EU200/53/EC** relativa ai veicoli fuori uso (ELV)

Protezione IP	Guaina appropriata	Reazione alla fiamma	Campo di temperatura
Per l'uso con: Tutte le guaine della gamma Harnessflex		Autoestinzione	Da -40°C a +120°C
IP40	Sì	Bassa tossicità dei fumi	
IP67	N/A	Senza alogeni	Resistenza raggi UV
IP68	N/A	UL94 V2 / UL94 RTI 150 (Elec)	Alta

Dimensioni



1 Struttura esterna monoblocco

Calibro non ridotto e montaggio rapido senza l'uso di attrezzi.

2 Elevata resistenza alla trazione

Le ondulazioni della guaina si inseriscono saldamente nelle giunzioni.

3 Indicazione delle dimensioni della guaina

Su ogni giunzione sono indicate le dimensioni nominali della guaina per facilitare l'installazione.

Raccordi incernierati TempGuard

Tipo EPH - Gomito incernierato esterno



Tipo EPH
Gomito incernierato esterno
per alte temperature

Tipo EPH - Gomito incernierato esterno per alte temperature

I raccordi monoblocco incernierati a gomito sono adatti per l'uso con una grande varietà di dimensioni di guaina. Questi raccordi sono progettati per fissarsi perfettamente a tutti i tipi di guaine Harnessflex tagliate e chiuse mantenendo inalterato il calibro massimo della guaina. Possono essere utilizzati sia come riduttori in linea che come adattatori.

Codice	Dimensioni guaina (NC)		Dimensioni guaina (NW)		Dimensioni nominali				
	A	B	A	B	C	D	E	F	G
EPH1612	16	12	13	10	34mm	34mm	21mm	10mm	10mm
EPH1616	16	16	13	13	34mm	34mm	21mm	10mm	10mm
EPH2020	20	20	17	17	41mm	41mm	26mm	12mm	12mm

Codice	Dimensioni guaina (NC)		Dimensioni guaina (NW)		Dimensioni nominali				
	A	B	A	B	C	D	E	F	G
EPH08S08*	08	08	7,5	7,5	38mm	29mm	20mm	10mm	10mm
EPH12S12*	12	12	10	10	38mm	29mm	20mm	10mm	10mm
EPH1608*	16	08	10	7,5	34mm	34mm	21mm	10mm	10mm
EPH2008*	20	08	17	7,5	41mm	39mm	26mm	12mm	10mm
EPH2016*	20	16	17	13	41mm	41mm	26mm	12mm	10mm

*Prodotto su ordinazione - Gli articoli corrispondenti ai codici riportati nell'elenco sono ordinabili, ma non sono presenti in magazzino; pertanto, in caso d'ordine, la consegna dipenderà dai tempi di produzione



Certificazioni

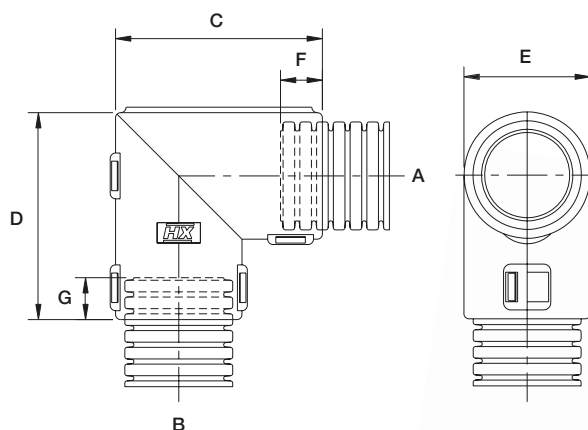
Marcatura CE relativamente alla Direttiva per apparecchi a bassa tensione

Conformità RoHS (2011/65/EU)

Conformità alla **Direttiva EU200/53/EC** relativa ai veicoli fuori uso (ELV)

Protezione IP	Guaina appropriata	Reazione alla fiamma	Campo di temperatura
Per l'uso con: Tutte le guaine della gamma Harnessflex		Autoestinzione	Da -40°C a +120°C
IP40	Sì	Bassa tossicità dei fumi	
IP67	N/A	Senza alogeni	Resistenza raggi UV
IP68	N/A	UL94 V2 / UL94 RTI 150 (Elec)	Alta

Dimensioni



1 Struttura esterna monoblocco

Calibro non ridotto e montaggio rapido senza l'uso di attrezzi.

2 Elevata resistenza alla trazione

Le ondulazioni della guaina si inseriscono saldamente nelle giunzioni.

3 Indicazione delle dimensioni della guaina

Su ogni giunzione sono indicate le dimensioni nominali della guaina per facilitare l'installazione.



Raccordi incernierati TempGuard

Tipo TPH - Pezzo a T incernierato esterno

3



Tipo TPH
Pezzo a T incernierato esterno
per alte temperature

Tipo TPH - Pezzo a T incernierato esterno per alte temperature

I raccordi monoblocco simmetrici a tre vie sono adatti per l'uso con una grande varietà di dimensioni di guaina. Questi raccordi sono progettati per fissarsi perfettamente a tutti i tipi di guaine Harnessflex tagliate e chiuse mantenendo inalterato il calibro massimo della guaina.

Codice	Dimensioni guaina (NC)			Dimensioni guaina (NW)			Dimensioni nominali					
	A	B	C	A	B	C	D	E	F	G	H	I
TPH080808	08	08	08	7,5	7,5	7,5	45,2mm	31,1mm	17mm	10mm	10mm	10mm
TPH081208	08	12	08	7,5	10	7,5	45,2mm	31,1mm	17mm	10mm	10mm	10mm
TPH120808	12	08	08	10	7,5	7,5	45,2mm	31,1mm	17mm	10mm	10mm	10mm
TPH120812	12	08	12	10	7,5	10	45,2mm	31,1mm	17mm	10mm	10mm	10mm
TPH121208	12	12	08	10	10	7,5	45,2mm	31,1mm	17mm	10mm	10mm	10mm
TPH121212	12	12	12	10	10	10	45,2mm	31,1mm	17mm	10mm	10mm	10mm
TPH121612	12	16	12	10	13	10	45,2mm	31,1mm	17mm	10mm	10mm	10mm
TPH160812	16	08	12	13	7,5	10	49,1mm	34,8mm	21mm	10mm	10mm	10mm
TPH160816	16	08	16	13	7,5	13	49,1mm	34,8mm	21mm	10mm	10mm	10mm
TPH161212	16	12	12	13	10	10	49,1mm	34,8mm	21mm	10mm	10mm	10mm
TPH161216	16	12	16	13	10	13	49,1mm	34,8mm	21mm	10mm	10mm	10mm
TPH161608	16	16	08	13	13	7,5	49,1mm	34,8mm	21mm	10mm	10mm	10mm
TPH161612	16	16	12	13	13	10	49,1mm	34,8mm	21mm	10mm	10mm	10mm
TPH161616	16	16	16	13	13	13	49,1mm	34,8mm	21mm	10mm	10mm	10mm
TPH162012	16	20	12	13	17	10	49,1mm	34,8mm	21mm	10mm	10mm	10mm
TPH162016	16	20	16	13	17	13	49,1mm	34,8mm	21mm	10mm	10mm	10mm
TPH200816	20	08	16	17	7,5	13	56,5mm	41,0mm	26mm	12mm	10mm	10mm
TPH200820	20	08	20	17	7,5	17	56,5mm	41,0mm	26mm	12mm	10mm	12mm
TPH201216	20	12	16	17	10	13	56,5mm	41,0mm	26mm	12mm	10mm	10mm
TPH201220	20	12	20	17	10	17	56,5mm	41,0mm	26mm	12mm	10mm	12mm
TPH201616	20	16	16	17	13	13	56,5mm	41,0mm	26mm	12mm	10mm	10mm
TPH201620	20	16	20	17	13	17	56,5mm	41,0mm	26mm	12mm	10mm	12mm
TPH202012	20	20	12	17	17	10	56,5mm	41,0mm	26mm	12mm	12mm	10mm
TPH202016	20	20	16	17	17	13	56,5mm	41,0mm	26mm	12mm	12mm	10mm
TPH202020	20	20	20	17	17	17	56,5mm	41,0mm	26mm	12mm	12mm	12mm



1 Struttura esterna monoblocco

Calibro non ridotto e montaggio rapido senza l'uso di attrezzi.

2 Elevata resistenza alla trazione

Le ondulazioni della guaina si inseriscono saldamente nelle giunzioni.

3 Indicazione delle dimensioni della guaina

Su ogni giunzione sono indicate le dimensioni nominali della guaina per facilitare l'installazione.



Certificazioni

Marcatura CE relativamente alla Direttiva per apparecchi a bassa tensione

Conformità RoHS (2011/65/EU)

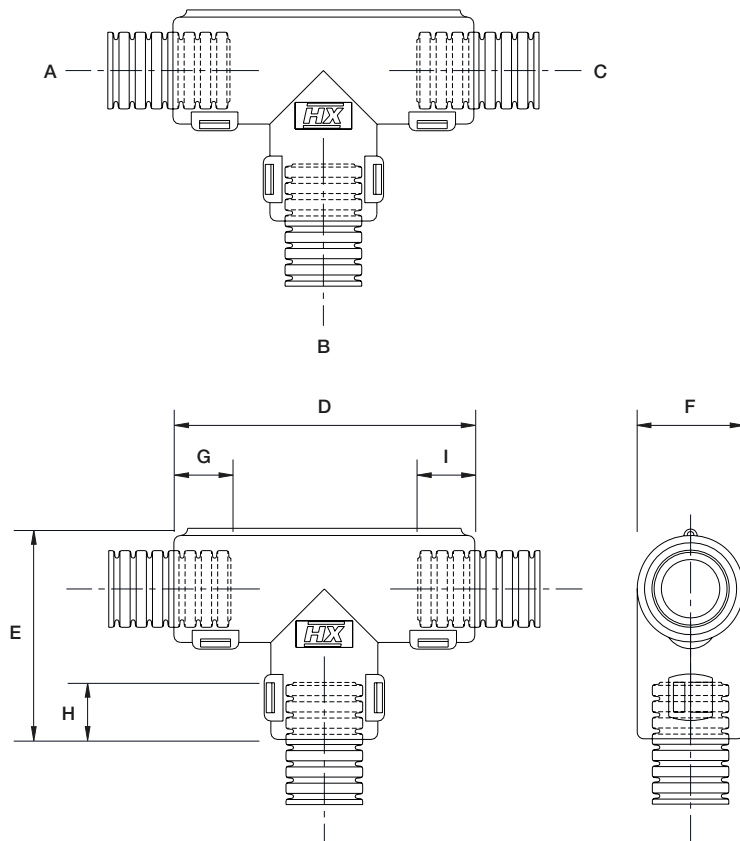
Conformità alla **Direttiva EU200/53/EC** relativa ai veicoli fuori uso (ELV)

Codice	Dimensioni guaina (NC)			Dimensioni guaina (NW)			Dimensioni nominali					
	A	B	C	A	B	C	D	E	F	G	H	I
TPH081612*	08	16	12	7,5	13	10	45,2mm	31,1mm	17mm	10mm	10mm	10mm
TPH100808*	10	08	08	8,5	7,5	7,5	45,2mm	31,7mm	17mm	10mm	10mm	10mm
TPH101010*	10	10	10	8,5	8,5	8,5	45,2mm	31,7mm	17mm	10mm	10mm	10mm
TPH101012*	10	10	12	8,5	8,5	10	45,2mm	31,7mm	17mm	10mm	10mm	10mm
TPH121010*	12	10	10	10	8,5	8,5	45,2mm	31,1mm	17mm	10mm	10mm	10mm
TPH121012*	12	10	12	10	8,5	10	45,2mm	31,1mm	17mm	10mm	10mm	10mm
TPH121210*	12	12	10	10	10	7,5	45,2mm	31,1mm	17mm	10mm	10mm	10mm
TPH160808*	16	08	08	13	7,5	7,5	49,1mm	34,8mm	21mm	10mm	10mm	10mm
TPH161012*	16	10	12	13	8,5	10	49,1mm	34,8mm	21mm	10mm	10mm	10mm
TPH161016*	16	10	16	13	8,5	13	49,1mm	34,8mm	21mm	10mm	10mm	10mm
TPH201016*	20	10	16	17	8,5	13	56,5mm	41,0mm	26mm	12mm	10mm	10mm
TPH201020*	20	10	20	17	8,5	17	56,5mm	41,0mm	26mm	12mm	10mm	12mm
TPH201612*	20	16	12	17	13	10	56,5mm	41,0mm	26mm	12mm	10mm	10mm

*Prodotto su ordinazione - Gli articoli corrispondenti ai codici riportati nell'elenco sono ordinabili, ma non sono presenti in magazzino; pertanto, in caso d'ordine, la consegna dipenderà dai tempi di produzione

Protezione IP	Guaina appropriata	Reazione alla fiamma	Campo di temperatura
Per l'uso con: Tutte le guaine della gamma Harnessflex		Autoestinzione	Da -40°C a +120°C
IP40	Si	Bassa tossicità dei fumi	
IP67	N/A	Senza alogeni	Resistenza raggi UV
IP68	N/A	UL94 V2 / UL94 RTI 150 (Elec)	Alta

Dimensioni



Raccordi incernierati TempGuard

Tipo YPH - Pezzo a Y incernierato esterno

3



Tipo YPH
Pezzo a Y incernierato esterno
per alte temperature

Tipo YPH - Pezzo a Y incernierato esterno per alte temperature

I raccordi monoblocco asimmetrici a tre vie sono adatti per l'uso con una grande varietà di dimensioni di guaina. Questi raccordi sono progettati per fissarsi perfettamente a tutti i tipi di guaine Harnessflex tagliate e chiuse mantenendo inalterato il calibro massimo della guaina.

Codice	Dimensioni guaina (NC)			Dimensioni guaina (NW)			Dimensioni nominali				
	A	B	C	A	B	C	D	E	F	G	H
YPH080808	08	08	08	7,5	7,5	7,5	55mm	37mm	10mm	10mm	10mm
YPH120808	12	08	08	10	7,5	7,5	55mm	37mm	10mm	10mm	10mm
YPH120810	12	08	10	10	7,5	8,5	55mm	37mm	10mm	10mm	10mm
YPH121208	12	12	08	10	10	7,5	55mm	37mm	10mm	10mm	10mm
YPH121212	12	12	12	10	10	10	55mm	37mm	10mm	10mm	10mm
YPH161208	16	12	08	13	10	7,5	55mm	40mm	10mm	10mm	10mm
YPH161212	16	12	12	13	10	10	55mm	40mm	10mm	10mm	10mm
YPH161608	16	16	08	13	13	7,5	55mm	40mm	10mm	10mm	10mm
YPH161612	16	16	12	13	13	10	55mm	40mm	10mm	10mm	10mm
YPH201212	20	12	12	17	10	10	43mm	37mm	12mm	10mm	10mm
YPH201616	20	16	16	17	13	13	48mm	40mm	12mm	10mm	10mm
YPH202008	20	20	08	17	17	7,5	56mm	45mm	12mm	10mm	10mm
YPH202012	20	20	12	17	17	10	58mm	45mm	12mm	12mm	10mm
YPH202016	20	20	16	17	17	13	64mm	48mm	12mm	12mm	10mm



1 Struttura esterna monoblocco

Calibro non ridotto e montaggio rapido senza l'uso di attrezzi.

2 Elevata resistenza alla trazione

Le ondulazioni della guaina si inseriscono saldamente nelle giunzioni.

3 Indicazione delle dimensioni della guaina

Su ogni giunzione sono indicate le dimensioni nominali della guaina per facilitare l'installazione.



Certificazioni

Marcatura CE relativamente alla Direttiva per apparecchi a bassa tensione

Conformità RoHS (2011/65/EU)

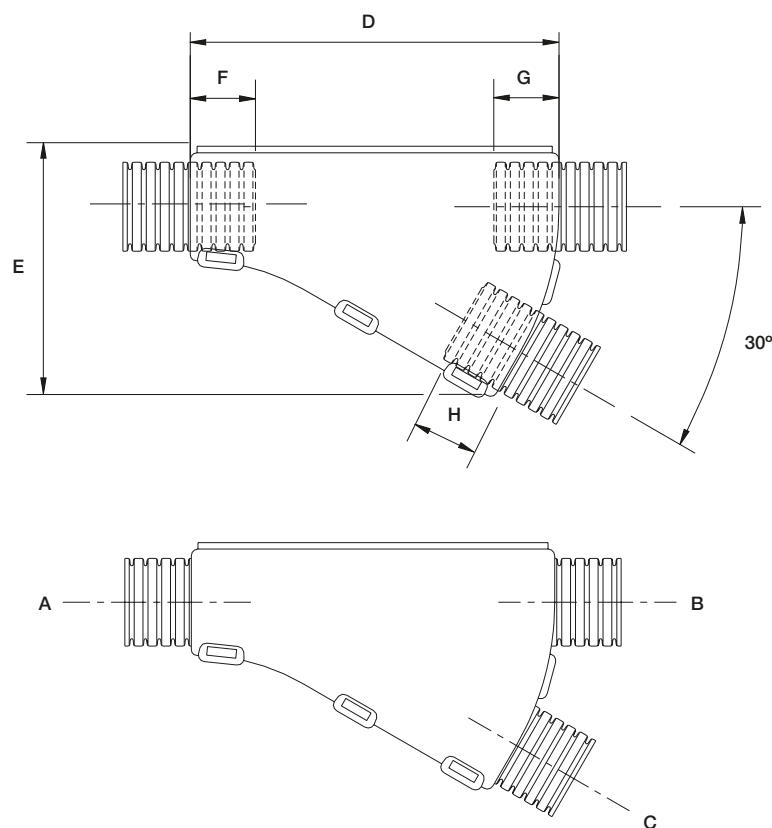
Conformità alla **Direttiva EU200/53/EC** relativa ai veicoli fuori uso (ELV)

Codice	Dimensioni guaina (NC)			Dimensioni guaina (NW)			Dimensioni nominali				
	A	B	C	A	B	C	D	E	F	G	H
YPH080812*	08	08	12	7,5	7,5	10	55mm	37mm	10mm	10mm	10mm
YPH081208*	08	12	08	7,5	10	7,5	55mm	37mm	10mm	10mm	10mm
YPH101010*	10	10	10	8,5	8,5	8,5	55mm	37mm	10mm	10mm	10mm
YPH121010*	12	10	10	10	8,5	8,5	55mm	37mm	10mm	10mm	10mm
YPH121210*	12	12	10	10	10	8,5	55mm	37mm	10mm	10mm	10mm
YPH161010*	16	10	10	13	8,5	8,5	55mm	40mm	10mm	10mm	10mm
YPH161210*	16	12	10	13	10	8,5	55mm	40mm	10mm	10mm	10mm
YPH161610*	16	16	10	13	13	8,5	55mm	40mm	10mm	10mm	10mm
YPH200808*	20	08	08	17	7,5	7,5	43mm	37mm	12mm	10mm	10mm
YPH201208*	20	12	08	17	10	7,5	43mm	37mm	12mm	10mm	10mm
YPH201210*	20	12	10	17	10	8,5	43mm	37mm	12mm	10mm	10mm
YPH201608*	20	16	08	17	13	7,5	43mm	37mm	12mm	10mm	10mm
YPH201612*	20	16	12	17	13	10	48mm	40mm	12mm	10mm	10mm
YPH202010*	20	20	10	17	17	8,5	58mm	45mm	12mm	12mm	10mm

*Prodotto su ordinazione - Gli articoli corrispondenti ai codici riportati nell'elenco sono ordinabili, ma non sono presenti in magazzino; pertanto, in caso d'ordine, la consegna dipenderà dai tempi di produzione

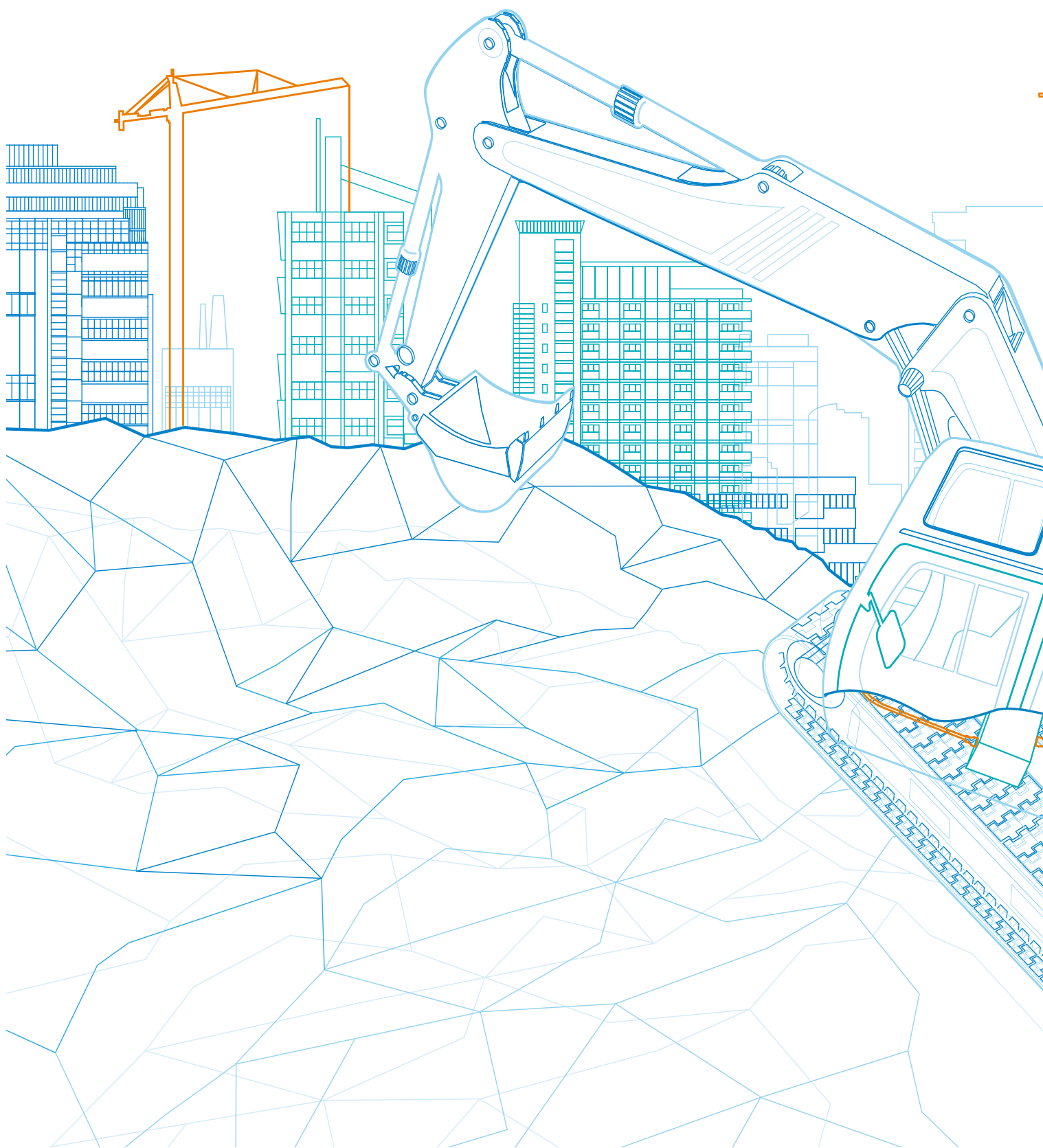
Protezione IP	Guaina appropriata	Reazione alla fiamma	Campo di temperatura
Per l'uso con: Tutte le guaine della gamma Harnessflex		Autoestinzione	Da -40°C a +200°C
IP40	SI	Bassa tossicità dei fumi	
IP67	N/A	Senza alogeni	Resistenza raggi UV
IP68	N/A	UL94 V2 / UL94 RTI 150 (Elec)	Alta

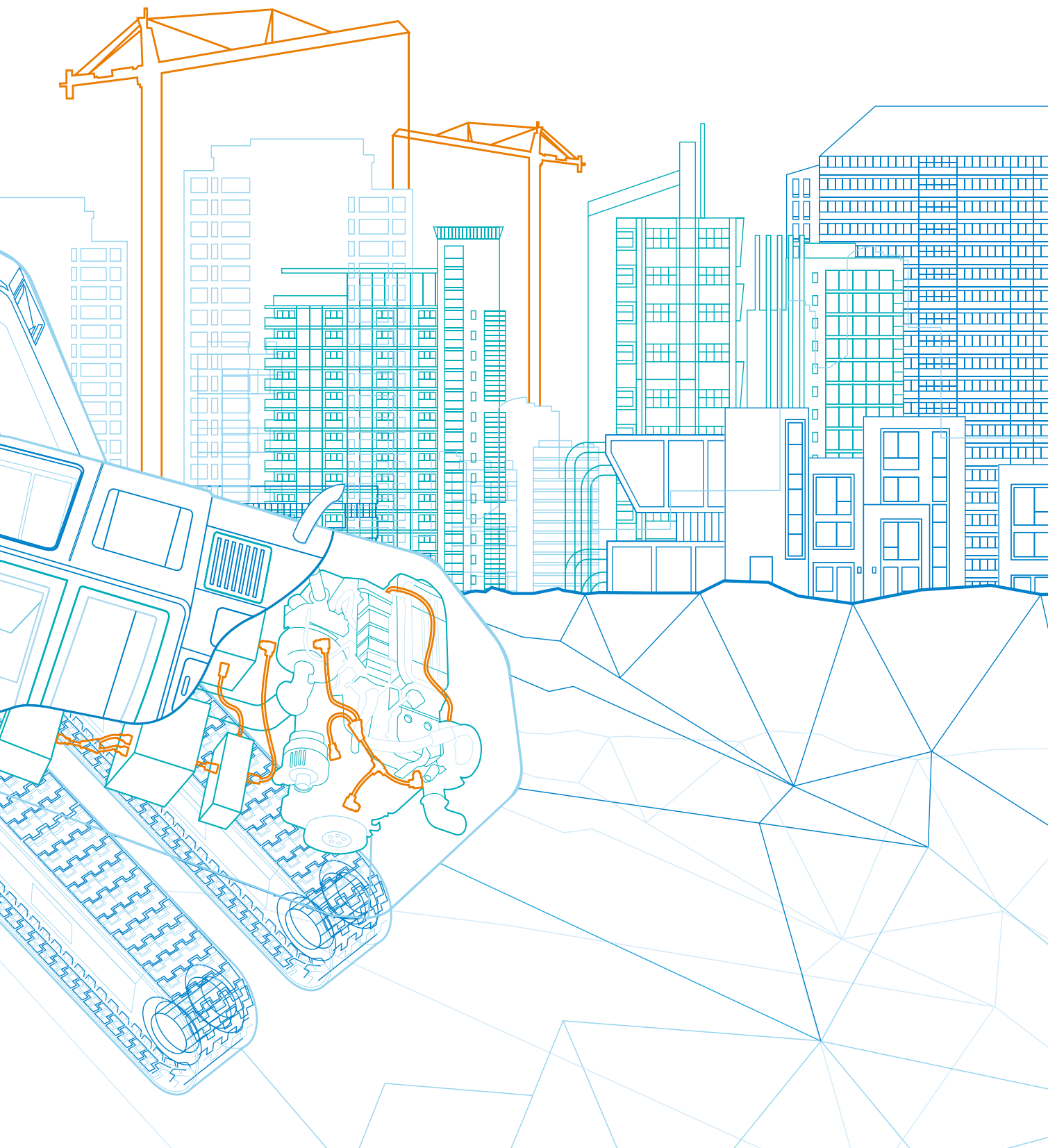
Dimensioni



Harnessflex TempGuard

La soluzione completa di protezione dei cavi dalle alte temperature per il settore automotive





Raccordi a due pezzi TempGuard

Raccordo a due pezzi con configurazione a X



3

Raccordo a due pezzi con configurazione a X



Certificazioni

Marcatura CE relativamente alla Direttiva per apparecchi a bassa tensione

Conformità RoHS (2011/65/EU)

Conformità alla **Direttiva EU200/53/EC** relativa ai veicoli fuori uso (ELV)

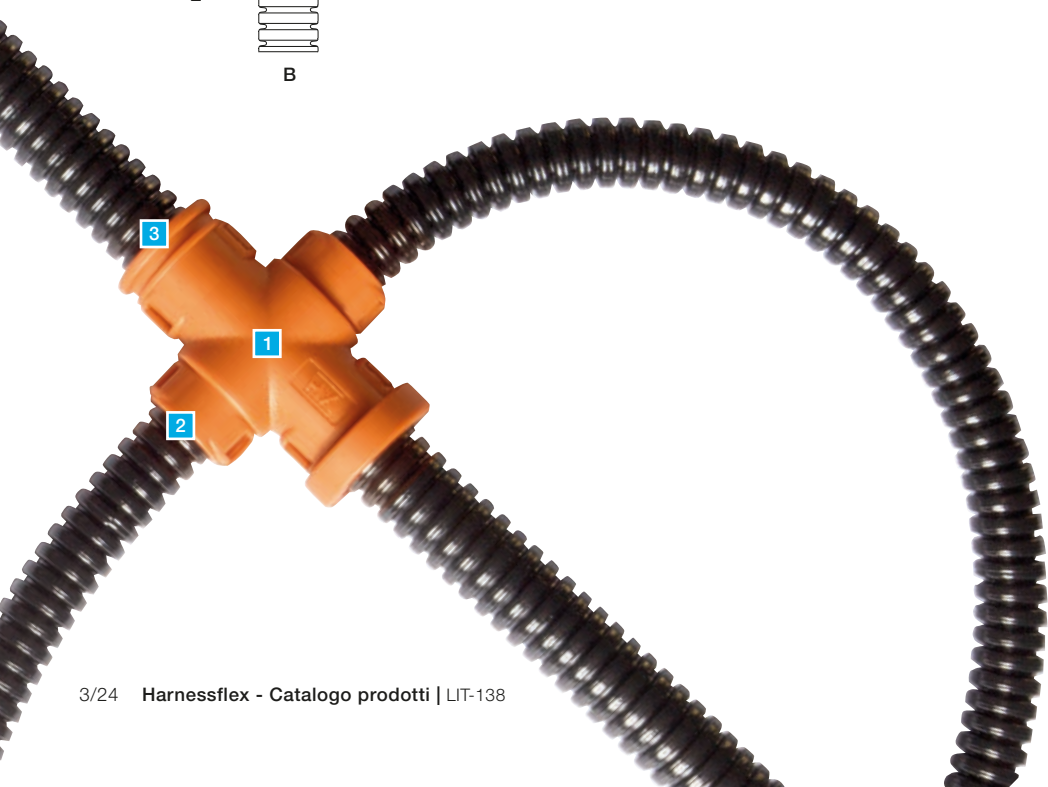
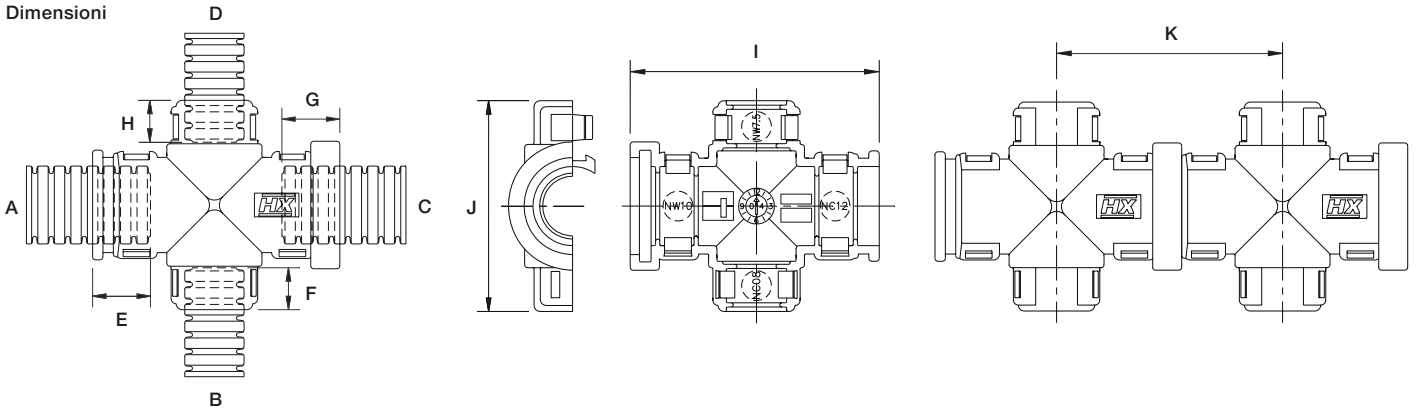
Raccordo a due pezzi con configurazione a X

Il raccordo a due pezzi con configurazione a X consente di proteggere connettori in linea, fusibili, interruttori automatici e aree di giunzione. La struttura robusta è ideale per la protezione di collegamenti delicati o come alternativa in mancanza di interfaccia o guscio. Questi raccordi sono progettati per fissarsi perfettamente a tutti i tipi di guaine Harnessflex tagliate e chiuse mantenendo inalterato il calibro massimo della guaina.

Codice	Dimensioni guaina (NC)				Dimensioni guaina (NW)				Filettatura guaina				Dimensioni nominali		
	A	B	C	D	A	B	C	D	E	F	G	H	I	J	K
XPH1208	12	08	12	08	10	7,5	10	7,5	9,5mm	7mm	9,5mm	7mm	42,3mm	5,5mm	38mm

Protezione IP	Guaina appropriata	Reazione alla fiamma	Campo di temperatura
Per l'uso con: IP40	Tutte le guaine della gamma Harnessflex	Autoestinzione	Da -40°C a +200°C
IP67	SI	Bassa tossicità dei fumi	
IP68	N/A	Senza alogeni	Resistenza raggi UV
		UL94 V2 / UL94 RTI 150 (Elec)	Alta

Dimensioni



1 Design compatto

Riduzione della distanza tra i centri.

2 Elevata resistenza alla trazione

Le ondulazioni della guaina si inseriscono saldamente nelle giunzioni.

3 Connessione a scatto

I raccordi possono essere collegati tra loro per più opzioni di uscita, senza dover utilizzare giunti brevi per guaina.

Raccordi a due pezzi

Raccordo a due pezzi con configurazione a X



Raccordo a due pezzi con configurazione a X



Certificazioni

Marcatura CE relativamente alla Direttiva per apparecchi a bassa tensione

Conformità RoHS (2011/65/EU)

Conformità alla **Direttiva EU200/53/EC** relativa ai veicoli fuori uso (ELV)

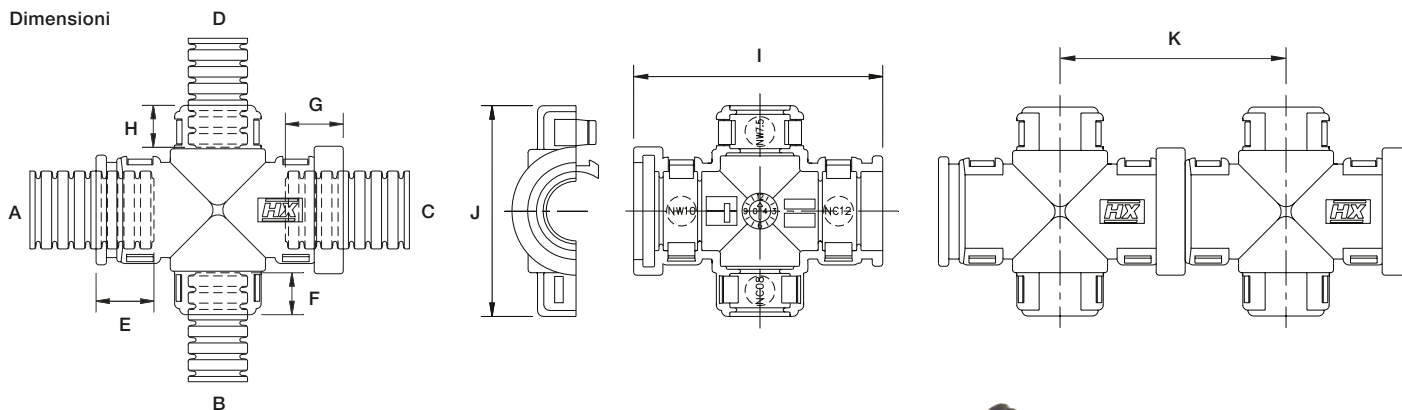
Raccordo a due pezzi con configurazione a X

Il raccordo a due pezzi con configurazione a X consente di proteggere connettori in linea, fusibili, interruttori automatici e aree di giunzione. Le protezioni CPS possono essere utilizzate come punto di riferimento in un cablaggio, dato il sistema di ancoraggio a pino/fascette fermacavo integrato. La struttura robusta è ideale per la protezione di collegamenti delicati o come alternativa in mancanza di interfaccia o guscio. Questi raccordi sono progettati per fissarsi perfettamente a tutti i tipi di guaine tagliate e chiuse mantenendo inalterato il diametro massimo della guaina.

Codice	Dimensioni guaina (NC)				Dimensioni guaina (NW)				Filettatura guaina				Dimensioni nominali		
	A	B	C	D	A	B	C	D	E	F	G	H	I	J	K
XPS1208	12	08	12	08	10	7,5	10	7,5	9,5mm	7mm	9,5mm	7mm	42,3mm	5,5mm	38mm

Protezione IP	Guaina appropriata	Reazione alla fiamma	Campo di temperatura
Per l'uso con: Tutte le guaine della gamma Harnessflex		Autoestinzione	Da -40°C a +120°C
IP40	Sì	Bassa tossicità dei fumi	
IP67	N/A	Senza alogeni	Resistenza raggi UV
IP68	N/A		Molto alta

Dimensioni



1 Design compatto

Riduzione della distanza tra i centri.

2 Elevata resistenza alla trazione

Le ondulazioni della guaina si inseriscono saldamente nelle giunzioni.

3 Connessione a scatto

I raccordi possono essere collegati tra loro per più opzioni di uscita, senza dover utilizzare giunti brevi per guaina.



Raccordi a due pezzi

Raccordo a 5 vie a due pezzi



Raccordo a 5 vie
a due pezzi

Raccordo a 5 vie a due pezzi

Due mezzi gusci identici che si incastrano perfettamente l'uno all'altro creando un raccordo per guaina a 5 vie. Compatibile con tutte le guaine Harnessflex. Sono possibili altre configurazioni (a seconda della quantità).

3

Codice	Dimensioni guaina (NC)					Dimensioni guaina (NW)					Dimensioni nominali							
	A	B	C	D	E	A	B	C	D	E	F	G	H	I	J	K	L	M
MPS121212-2020	12	12	12	20	20	10	10	10	17	17	10mm	7mm	10mm	10mm	10mm	59mm	92mm	32mm
MPS122812-2020	12	28	12	20	20	10	23	10	17	17	10mm	12mm	10mm	10mm	10mm	67mm	92mm	32mm
MPS201220-2020	20	12	20	20	20	17	17	10	17	17	12mm	7mm	12mm	10mm	10mm	59mm	92mm	32mm
MPS202820-2020	20	28	20	20	20	17	23	17	17	17	12mm	12mm	12mm	10mm	10mm	67mm	92mm	32mm
MPS251225-2020	25	12	25	20	20	22	10	22	17	17	11mm	7mm	11mm	10mm	10mm	59mm	92mm	32mm
MPS252825-2020	25	28	25	20	20	22	23	22	17	17	11mm	12mm	11mm	10mm	10mm	67mm	92mm	32mm



Certificazioni

Marchatura CE relativamente alla Direttiva per apparecchi a bassa tensione

Conformità RoHS (2011/65/EU)

Conformità alla **Direttiva EU200/53/EC** relativa ai veicoli fuori uso (ELV)

Protezione IP

Per l'uso con: Tutte le guaine della gamma Harnessflex

IP40

IP67

IP68

Guaina appropriata

Sì

N/A

N/A

Reazione alla fiamma

Autoestinzione

Bassa tossicità dei fumi

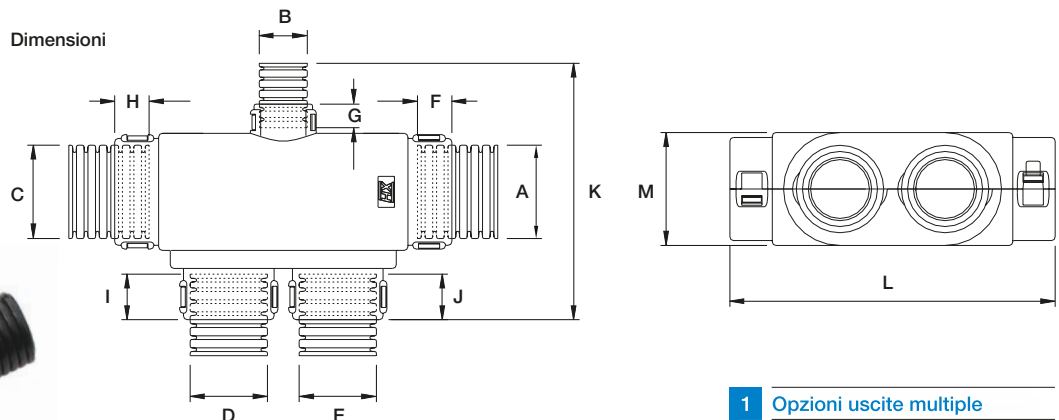
Senza alogeni

Campo di temperatura

Da -40°C a +120°C

Resistenza raggi UV

Molto alta



1 Opzioni uscite multiple

Per collegare più tratti di guaina ad un unico raccordo.

2 Le uscite possono essere chiuse

Le uscite non utilizzate si possono facilmente chiudere con tappi isolanti BPST08, BCH12 e BCH20 - Vedere pagina 4/33.

Accessori

Raccordo circolare incernierato in linea



Raccordo circolare incernierato in linea



Certificazioni

Marcatura CE relativamente alla Direttiva per apparecchi a bassa tensione

Conformità RoHS (2011/65/EU)

Conformità alla **Direttiva EU200/53/EC** relativa ai veicoli fuori uso (ELV)

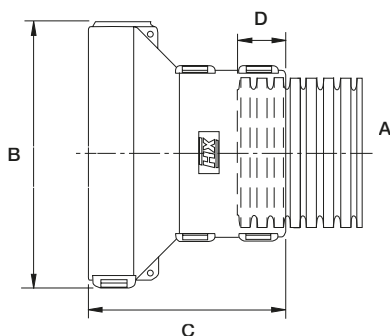
Raccordo circolare incernierato in linea

Raccordi lineari monoblocco che consentono combinazioni 'personalizzate' in linea di più guaine (breakout). La configurazione dei dischi breakout ST può essere eseguita al momento dell'ordine; per maggiori dettagli, visitare il sito Web per la scheda tecnica ed il modulo d'ordine.

Codice	Dimensioni guaina (A)		Dimensioni nominali		
	NC	NW	B	C	D
CI20-A31	20	17	62mm	45mm	12mm
CI25-A31	25	22	62mm	45mm	13mm
CI32-A31	32	29	62mm	45mm	13mm

Protezione IP	Guaina appropriata	Reazione alla fiamma	Campo di temperatura
Per l'uso con: Tutte le guaine della gamma Harnessflex		Autoestinzione	Da -40°C a +120°C
IP40	Sì	Bassa tossicità dei fumi	
IP67	N/A	Senza alogeni	Resistenza raggi UV
IP68	N/A		Molto alta

Dimensioni

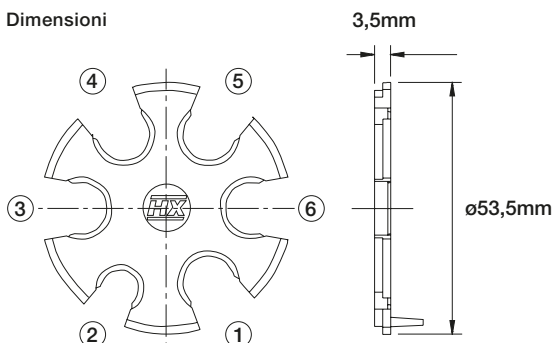


Raccordo breakout circolare

Codice	Tipo breakout					
	1	2	3	4	5	6
ST31-100	NC08	NC08	NC08	VUOTO	NC08	NC08
ST31-101	NC12	NC12	NC08	VUOTO	VUOTO	NC12
ST31-102	NC08	NC08	NC08	NC08	NC08	NC08
ST31-103	NC12	NC12	NC12	NC12	NC12	NC12

NOTA: Altre configurazioni disponibili su richiesta

Dimensioni



L'eccellenza nella protezione dei cablaggi nell'industria automobilistica

Interfacce

Interfacce

Introduzione	4/3
--------------	-----

Interfacce connettore incernierate esterne

AMP Superseal	4/4
Temporizzatore AMP Junior e Mini	4/6
Ampseal 16	4/8
Deutsch - Serie DT	4/10
Deutsch DTP04	4/12
Deutsch DRC50	4/13
FCI Automotive Apex 2.8	4/14
Bosch Compact	4/15
Serie Delphi 4	17

Interfacce connettore incernierate esterne TempGuard

Introduzione	4/19
AMP AS Superseal	4/20
Temporizzatore AMP Junior e Mini	4/21
Ampseal 16	4/22
Bosch Compact	4/23
Deutsch - Serie DT	4/24
FCI Automotive Apex	4/25

Interfacce connettore split esterne

Serie HX 93286	4/26
----------------	------

Prodotti speciali personalizzati

Interfaccia incernierata Kostal	4/27
Interfaccia ABS incernierata Milliflex	4/28
Interfaccia incernierata Sumitomo	4/29
Interfaccia incernierata DIN 72585	4/30
Tappo di chiusura	4/30
Interfacce per connettori circolari	4/31

Accessori

Riduttore multiplo	4/32
Cappuccio di chiusura	4/33



Interfacce

Introduzione

I guasti dei sistemi elettrici dei veicoli sono spesso dovuti a problemi verificatisi ai punti di ingresso dei cavi sui connettori elettrici. Le interfacce di connessione Harnessflex sono progettate per fornire adeguata protezione contro quelle che sono identificate come le cause principali dei problemi ossia getti d'acqua ad alta pressione, trazione eccessiva dei cavi e abrasione meccanica.

Competenze

Harnessflex lavora a stretto contatto con molti OEM allo sviluppo di soluzioni di protezione dei connettori elettrici (area critica del cablaggio di un motore).

Il nostro team interno di esperti di progettazione utilizza software di modellazione CAD 3D per dare vita a varie proposte progettuali (concept) da sottoporre all'approvazione dei clienti.

Una volta selezionato un progetto, è possibile fornire rapidamente un prototipo dell'interfaccia per supportare il processo di riproduzione.

Questi componenti prototipo possono essere utilizzati per la verifica visto l'ottimo grado di approssimazione delle proprietà del materiale utilizzato nel processo di realizzazione dei prototipi rispetto ai materiali usati nei nostri componenti stampati a iniezione.

La storia e l'esperienza di Harnessflex nella progettazione delle interfacce di connessione unite alla ormai notevole comprensione delle esigenze dei clienti ci mettono nelle migliori condizioni per produrre progetti su misura per integrare connettori elettrici in un progetto di cablaggio.

Funzionalità e vantaggi

- Le interfacce possono essere usate in aree in cui i connettori elettrici sono vulnerabili al lavaggio ad alta pressione
- Le nostre interfacce assicurano lo scarico della trazione ai contatti crimpati
- L'utilizzo dei nostri gomiti girevoli a 90° con le interfacce consente l'autolivellamento del cablaggio
- L'impiego del componente CI-MF-90, in aggiunta al raccordo girevole a 90° standard, rende possibile una curva girevole di 180°



Interfacce connettore incernierate esterne AMP Superseal



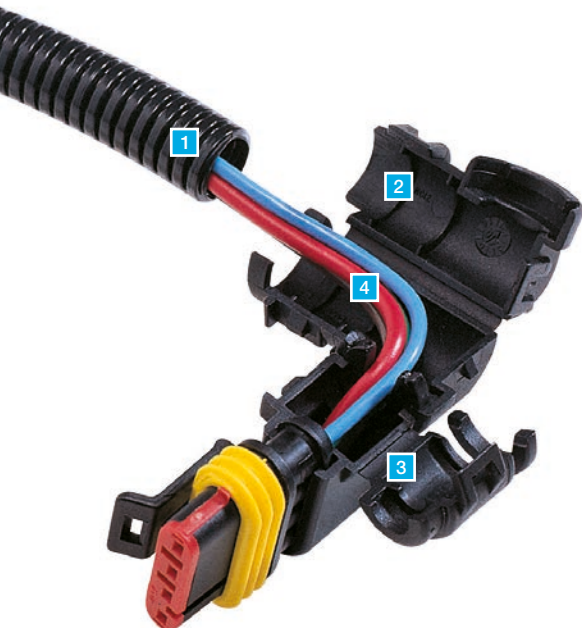
AMP Superseal
Interfaccia lineare

Interfaccia girevole AMP Superseal - Interfaccia connettore incernierata esterna

Le interfacce a una via lineari e a gomito a 90° consentono collegamenti ad elevata integrità tra i connettori AMP Superseal o i connettori per temporizzatore Junior e i sistemi di guaine Harnessflex. Questi raccordi sono progettati per fissarsi perfettamente a tutti i tipi di guaine tagliate e chiuse mantenendo inalterato il calibro massimo della guaina. Inoltre, le versioni a gomito a 90° consentono alla guaina di ruotare di 360° attorno all'alloggiamento del connettore.

Codice	Dimensioni guaina		Dimensioni nominali				Riferimento interfaccia	Riferimento connettore
	NC	NW	A	B	C	D		
Interfaccia lineare AMP Superseal								
CI08-AS1	08	7,5	23,6mm	16,1mm	18mm	10mm	1 via	282079-2*
CI08-AS2	08	7,5	22,4mm	20,5mm	18mm	10mm	2 vie	282080-1*
CI08-AS3	08	7,5	22,4mm	26,5mm	18mm	10mm	3 vie	282087-1*
CI08-AS4	08	7,5	34,0mm	33,0mm	18mm	10mm	4 vie	282088-1*
CI10-AS2	10	8,5	34,0mm	21,0mm	20mm	10mm	2 vie	282080-1*
CI10-AS3	10	8,5	34,0mm	27,0mm	20mm	10mm	3 vie	282087-1*
CI10-AS4	10	8,5	34,0mm	33,0mm	20mm	10mm	4 vie	282088-1*
CI12-AS1	12	10	23,6mm	16,1mm	18mm	10mm	1 via	282079-2*
CI12-AS2	12	10	22,4mm	20,5mm	18mm	10mm	2 vie	282080-1*
CI12-AS3	12	10	22,4mm	26,5mm	18mm	10mm	3 vie	282087-1*
CI12-AS4	12	10	34,0mm	33,0mm	19mm	10mm	4 vie	282088-1*

*Tutte le varianti di colori e cavi



1 Elevata resistenza alla trazione

Le ondulazioni della guaina si inseriscono saldamente garantendo un alto grado di resistenza alla trazione.

2 Indicazione delle dimensioni della guaina

Su ogni giunzione sono indicate le dimensioni nominali della guaina per facilitare l'installazione.

3 Versioni a gomito a 90° o lineari

Design compatto ideale quando lo spazio è limitato.

4 Gomito girevole

Rotazione a 360 gradi per facilitare il passaggio dei cavi.



AMP Superseal
Interfaccia girevole a gomito a 90°



Certificazioni

Marcatura CE relativamente alla Direttiva per apparecchi a bassa tensione

Conformità RoHS (2011/65/EU)

Conformità alla **Direttiva EU200/53/EC** relativa ai veicoli fuori uso (ELV)

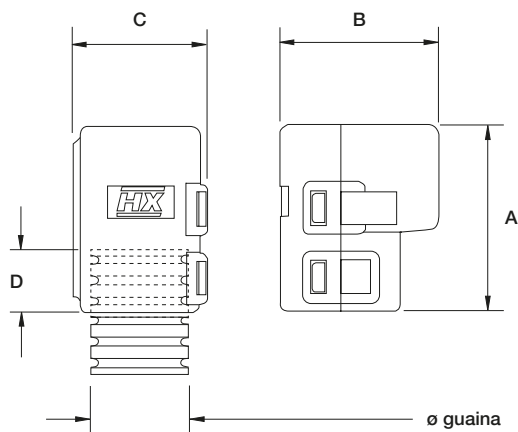
Codice	Dimensioni guaina		Dimensioni nominali				Riferimento interfaccia	Riferimento connettore
	NC	NW	A	B	C	D		
Interfaccia girevole a gomito a 90° AMP Superseal								
CI08-90-AS1	08	7,5	37,5mm	30,3mm	18,0mm	10mm	1 via	282079-2*
CI08-90-AS2	08	7,5	33,3mm	30,3mm	18,0mm	10mm	2 vie	282080-1*
CI08-90-AS3	08	7,5	22,4mm	26,5mm	18,0mm	10mm	3 vie	282087-1*
CI08-90-AS4	08	7,5	33,3mm	30,3mm	18,0mm	10mm	4 vie	282088-1*
CI10-90-AS2	10	8,5	35,0mm	38,0mm	19,0mm	10mm	2 vie	282080-1*
CI10-90-AS3	10	8,5	35,0mm	38,0mm	19,0mm	10mm	3 vie	282087-1*
CI10-90-AS4	10	8,5	41,2mm	38,0mm	19,0mm	10mm	4 vie	282088-1*
CI12-90-AS2	12	10	33,3mm	30,3mm	20,5mm	10mm	2 vie	282080-1*
CI12-90-AS3	12	10	33,3mm	30,3mm	26,7mm	10mm	3 vie	282087-1*
CI12-90-AS4	12	10	37,0mm	30,3mm	33,0mm	10mm	4 vie	282088-1*

*Tutte le varianti di colori e cavi

Protezione IP	Guaina appropriata	Reazione alla fiamma	Campo di temperatura
Per l'uso con: Tutte le guaine della gamma Harnessflex			
IP40	Si	Autoestinzione	Da -40°C a +120°C
IP67	N/A	Bassa tossicità dei fumi	Resistenza raggi UV Molto alta
IP68	N/A	Senza alogeni	

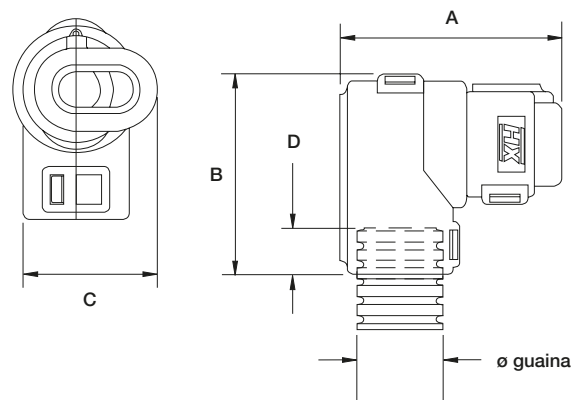
Dimensioni

Interfaccia connettore lineare esterna



Dimensioni

Interfaccia connettore a gomito a 90° esterna



Interfacce connettore incernierate esterne

Temporizzatore AMP Junior e Mini



Temporizzatore AMP Junior e Mini
Interfaccia lineare

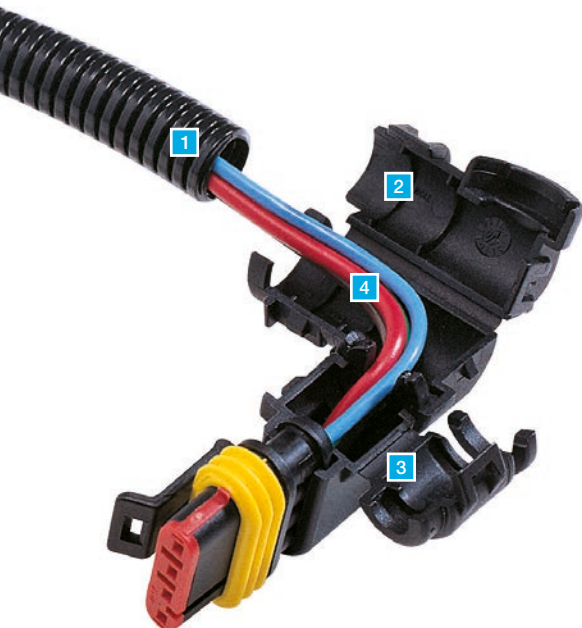
Temporizzatore AMP Junior e Mini - Interfaccia connettore incernierata esterna

Le interfacce a una via lineari e a gomito a 90° consentono collegamenti ad elevata integrità tra i connettori AMP Superseal o i connettori per temporizzatore Junior e i sistemi di guaine Harnessflex. Questi raccordi sono progettati per fissarsi perfettamente a tutti i tipi di guaine tagliate e chiuse mantenendo inalterato il calibro massimo della guaina. Inoltre, le versioni a gomito a 90° consentono alla guaina di ruotare di 360° attorno all'alloggiamento del connettore.

Codice	Dimensioni guaina		Dimensioni nominali				Riferimento interfaccia	Riferimento connettore
	NC	NW	A	B	C	D		
Interfaccia lineare temporizzatore AMP Junior								
CI08-AM2	08	7,5	24,9mm	21,3mm	18mm	10mm	2 vie	347887-3*
CI08-AM3	08	7,5	24,9mm	27,2mm	18mm	10mm	3 vie	1-827578-1*
CI08-AM4	08	7,5	37,0mm	32,0mm	19mm	10mm	4 vie	281804-1*
CI10-AM2	10	8,5	37,0mm	21,0mm	19mm	10mm	2 vie	347887-3*
CI10-AM3	10	8,5	37,0mm	27,0mm	19mm	10mm	3 vie	1-827578-1*
CI10-AM4	10	8,5	37,0mm	32,0mm	19mm	10mm	4 vie	281804-1*
CI12-AM2	12	10	24,9mm	21,3mm	18mm	10mm	2 vie	347887-3*
CI12-AM3	12	10	24,9mm	27,2mm	18mm	10mm	3 vie	1-827578-1*
CI12-AM4	12	10	37,0mm	32,0mm	19mm	10mm	4 vie	281804-1*

*Tutte le varianti di colori e cavi

Codice	Dimensioni guaina		Dimensioni nominali				Riferimento interfaccia	Riferimento connettore
	NC	NW	A	B	C	D		
Interfaccia lineare temporizzatore AMP Mini								
CI12-X01	12	10	34mm	16,2mm	19,6mm	10mm	-	-



1 Elevata resistenza alla trazione

Le ondulations della guaina si inseriscono saldamente garantendo un alto grado di resistenza alla trazione.

2 Indicazione delle dimensioni della guaina

Su ogni giunzione sono indicate le dimensioni nominali della guaina per facilitare l'installazione.

3 Versioni a gomito a 90° o lineari

Design compatto ideale quando lo spazio è limitato.

4 Gomito girevole

Rotazione a 360 gradi per facilitare il passaggio dei cavi.



Temporizzatore AMP Junior e Mini
Interfaccia girevole a gomito a 90°

Codice	Dimensioni guaina		Dimensioni nominali				Riferimento interfaccia	Riferimento connettore
	NC	NW	A	B	C	D		
Interfaccia girevole a gomito a 90° temporizzatore AMP Junior								
CI08-90-AM2	08	7,5	35,7mm	30,3mm	21,3mm	7mm	2 vie	347887-3*
CI08-90-AM3	08	7,5	35,7mm	30,3mm	27,2mm	7mm	3 vie	1-827578-1*
CI08-90-AM4	08	7,5	39,5mm	30,3mm	32,0mm	7mm	4 vie	281804-1*
CI10-90-AM2	10	8,5	37,5mm	38,0mm	21,3mm	10mm	2 vie	347887-3*
CI10-90-AM3	10	8,5	37,5mm	38,0mm	27,2mm	10mm	3 vie	1-827578-1*
CI10-90-AM4	10	8,5	41,2mm	38,0mm	32,0mm	10mm	4 vie	281804-1*
CI12-90-AM2	12	10	35,7mm	30,3mm	21,3mm	7mm	2 vie	347887-3*
CI12-90-AM3	12	10	35,7mm	30,3mm	27,2mm	7mm	3 vie	1-827578-1*
CI12-90-AM4	12	10	39,5mm	30,3mm	32,0mm	7mm	4 vie	281804-1*

*Tutte le varianti di colori e cavi

Codice	Dimensioni guaina		Dimensioni nominali				Riferimento interfaccia	Riferimento connettore
	NC	NW	A	B	C	D		
Interfaccia girevole a gomito a 90° temporizzatore AMP Mini								
CI12-90-X01	12	10	37mm	30,3mm	19mm	10mm	-	-



Certificazioni

Marcatura CE relativamente alla Direttiva per apparecchi a bassa tensione

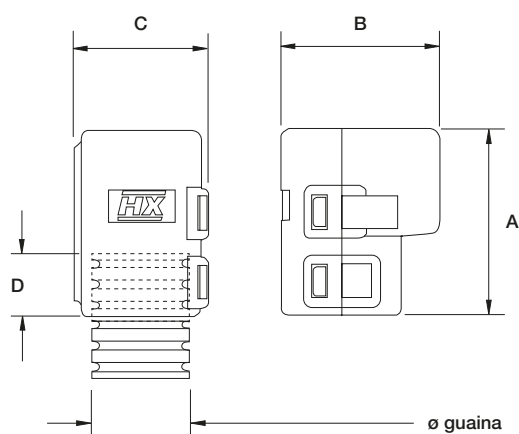
Conformità RoHS (2011/65/EU)

Conformità alla **Direttiva EU200/53/EC** relativa ai veicoli fuori uso (ELV)

Protezione IP	Guaina appropriata	Reazione alla fiamma	Campo di temperatura
Per l'uso con: Tutte le guaine della gamma Harnessflex		Autoestinzione	Da -40°C a +120°C
IP40	Sì	Bassa tossicità dei fumi	
IP67	N/A	Senza alogeni	Resistenza raggi UV
IP68	N/A		Molto alta

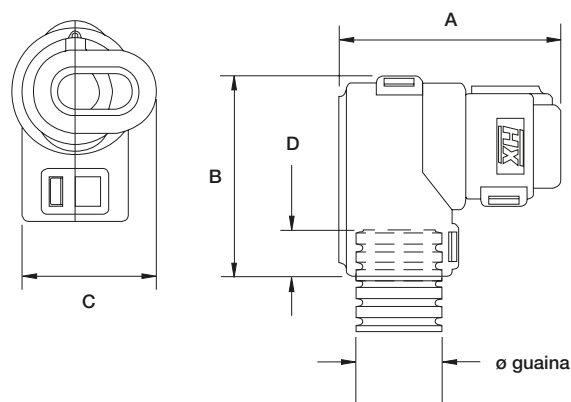
Dimensioni

Interfaccia connettore lineare esterna



Dimensioni

Interfaccia connettore a gomito a 90° esterna



Interfacce connettore incernierate esterne

Ampseal 16



4

AMPSEAL 16
Interfaccia girevole lineare e a gomito a 90°

Interfaccia Ampseal 16 - Interfaccia connettore incernierata esterna

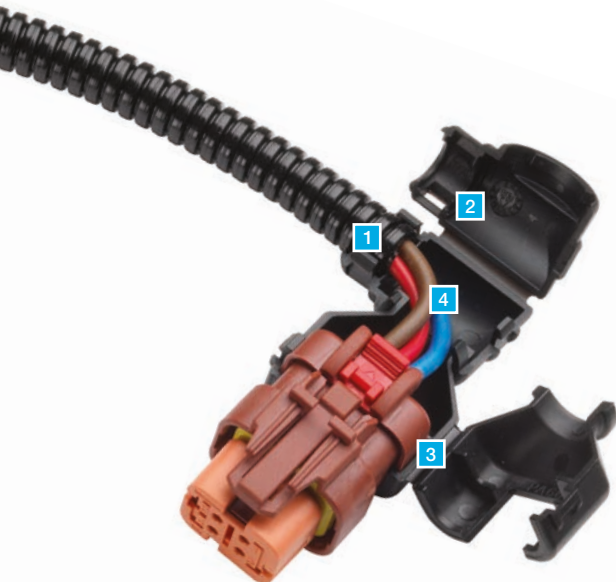
La gamma di interfacce lineari e a gomito a 90° garantisce un collegamento stabile e ad elevata integrità tra i connettori Ampseal per le applicazioni automobilistiche e i sistemi di guaine Harnessflex. Queste interfacce offrono la protezione completa dei cavi fino al connettore. Inoltre, assicurano lo scarico della trazione e l'adeguata protezione nei lavaggi ad alta pressione, contribuendo a mantenere integra la tenuta del connettore. Le versioni a gomito a 90° consentono alla guaina di ruotare di 360° attorno all'alloggiamento del connettore. Questi raccordi sono progettati per fissarsi perfettamente a tutti i tipi di guaine Harnessflex tagliate e chiuse mantenendo inalterato il calibro massimo della guaina.

Codice	Dimensioni guaina		Dimensioni nominali				Riferimento interfaccia	Riferimento connettore
	NC	NW	B	C	D	E		
Interfaccia lineare Ampseal 16								
CI08-AT2PL	08	7,5	23mm	18mm	34mm	12mm	2 vie	776427-1*
CI08-AT3PL	08	7,5	28mm	18mm	33mm	11mm	3 vie	776427-1*
CI08-AT4PL	08	7,5	29mm	23mm	39mm	13mm	4 vie	776487-1*
CI12-AT4PL	12	10	29mm	23mm	37mm	11mm	4 vie	776487-1*
CI12-AT6PL	12	10	29mm	23mm	37mm	11mm	6 vie	776433-1*
CI12-AT8PL	12	10	32mm	23mm	37mm	11mm	8 vie	776494-1*
CI12-AT12PL	12	10	41mm	23mm	37mm	11mm	12 vie	776494-1*
CI16-AT8PL	16	13	32mm	23mm	37mm	11mm	8 vie	776494-1
CI16-AT12PL	16	13	41mm	23mm	37mm	11mm	12 vie	776494-1*

*Tutte le varianti di colori e cavi

Codice	Dimensioni guaina		Dimensioni nominali				Riferimento interfaccia	Riferimento connettore
	NC	NW	B	C	D	E		
Interfaccia a gomito a 90° Ampseal 16 - Spine profilo standard								
CI08-90-AT2PL	08	7,5	49mm	32mm	20mm	7,1mm	2 vie	776427-1*
CI08-90-AT3PL	08	7,5	49mm	34mm	20mm	7,1mm	3 vie	776427-1*
CI08-90-AT4PL	08	7,5	53mm	34mm	23mm	7,1mm	4 vie	776487-1*
CI12-90-AT2PL	12	10	49mm	32mm	20mm	7,1mm	2 vie	776427-1*
CI12-90-AT3PL	12	10	49mm	34mm	20mm	7,1mm	3 vie	776427-1*
CI12-90-AT4PL	12	10	53mm	35mm	23mm	7,1mm	4 vie	776487-1*

*Tutte le varianti di colori e cavi



1 Elevata resistenza alla trazione

Le ondulazioni della guaina si inseriscono saldamente garantendo un alto grado di resistenza alla trazione.

2 Indicazione delle dimensioni della guaina

Su ogni giunzione sono indicate le dimensioni nominali della guaina per facilitare l'installazione.

3 Versioni a gomito a 90° o lineari

Design compatto ideale quando lo spazio è limitato.

4 Gomiti girevoli

Rotazione a 360 gradi per facilitare il passaggio dei cavi.



Codice	Dimensioni guaina		Dimensioni nominali				Riferimento interfaccia	Riferimento connettore
	NC	NW	B	C	D	E		
Interfaccia a gomito a 90° Ampseal 16 - Spine profilo basso e prese								
CI08-90-AT2LP	08	7,5	37,3mm	25,0mm	17,0mm	7,1mm	2 vie	776427-1*
CI08-90-AT2LR	08	7,5	37,3mm	25,0mm	20,0mm	7,1mm	2 vie	-
CI08-90-AT3LP	08	7,5	39,8mm	29,0mm	17,1mm	7,1mm	3 vie	776427-1*
CI08-90-AT3LR	08	7,5	39,8mm	29,0mm	17,1mm	7,1mm	3 vie	-
CI08-90-AT4LP	08	7,5	40,8mm	29,4mm	20,6mm	7,1mm	4 vie	776487-1*
CI08-90-AT4LR	08	7,5	40,8mm	29,4mm	20,6mm	7,1mm	4 vie	-
CI08-90-AT6LP	08	7,5	42,8mm	29,4mm	22,5mm	7,1mm	6 vie	776433-1*
CI08-90-AT6LR	08	7,5	42,8mm	29,4mm	22,5mm	7,1mm	6 vie	-

NOTA: LP = spina, LR = presa
*Tutte le varianti di colori e cavi

Codice	Dimensioni guaina		Dimensioni nominali				Riferimento interfaccia	Riferimento connettore
	NC	NW	B	C	D	E		
Interfaccia a gomito a 90° Ampseal 16 - Spine profilo basso e prese								
CI12-90-AT2LP	12	10	38,0mm	23,0mm	20,0mm	7,1mm	2 vie	776427-1*
CI12-90-AT2LR	12	10	38,0mm	23,0mm	20,0mm	7,1mm	2 vie	-
CI12-90-AT3LP	12	10	40,2mm	27,1mm	17,1mm	7,1mm	3 vie	776427-1*
CI12-90-AT3LR	12	10	40,2mm	27,1mm	17,1mm	7,1mm	3 vie	-
CI12-90-AT4LP	12	10	41,1mm	27,5mm	20,6mm	7,1mm	4 vie	776487-1*
CI12-90-AT4LR	12	10	41,1mm	27,5mm	20,6mm	7,1mm	4 vie	-
CI12-90-AT6LP	12	10	43,1mm	27,5mm	22,5mm	7,1mm	6 vie	776433-1*
CI12-90-AT6LR	12	10	43,1mm	27,5mm	22,5mm	7,1mm	6 vie	-

NOTA: LP = spina, LR = attacco
*Tutte le varianti di colori e cavi



Certificazioni

Marcatura CE relativamente alla Direttiva per apparecchi a bassa tensione

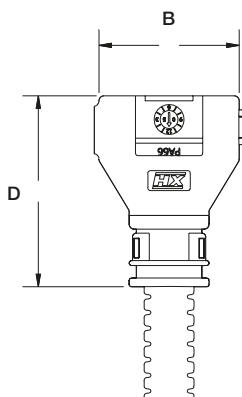
Conformità RoHS (2011/65/EU)

Conformità alla **Direttiva EU200/53/EC** relativa ai veicoli fuori uso (ELV)

Protezione IP	Guaina appropriata	Reazione alla fiamma	Campo di temperatura
Per l'uso con: Tutte le guaine della gamma Harnessflex			
IP40	SI	Autoestinzione	Da -40°C a +120°C
IP67	N/A	Bassa tossicità dei fumi	Resistenza raggi UV Molto alta
IP68	N/A	Senza alogeni	

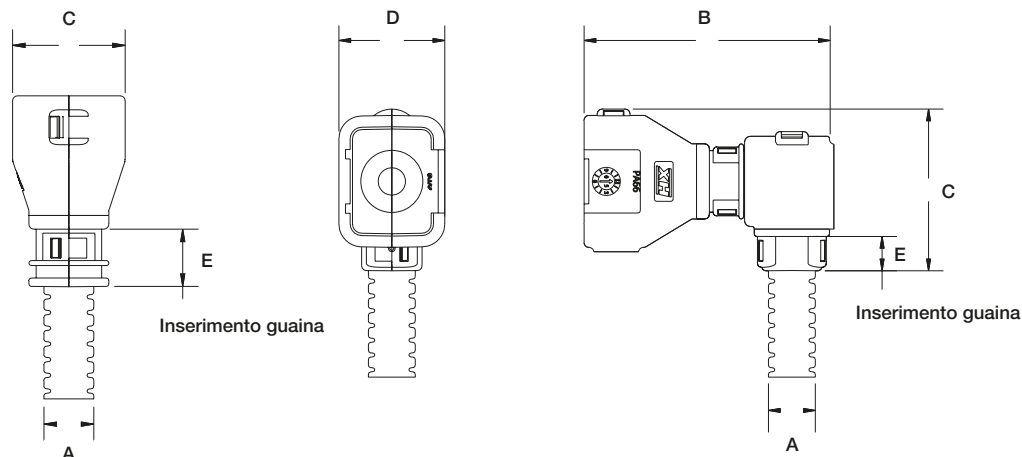
Dimensioni

Interfaccia connettore lineare esterna



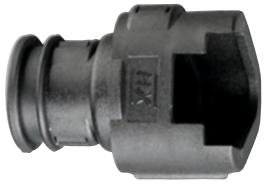
Dimensioni

Interfaccia connettore a gomito a 90° esterna



Interfacce connettore incernierate esterne

Deutsch - Serie DT



4

Deutsch - Serie DT
Interfacce lineari

Deutsch - Interfaccia lineare serie DT - Interfaccia connettore incernierata esterna

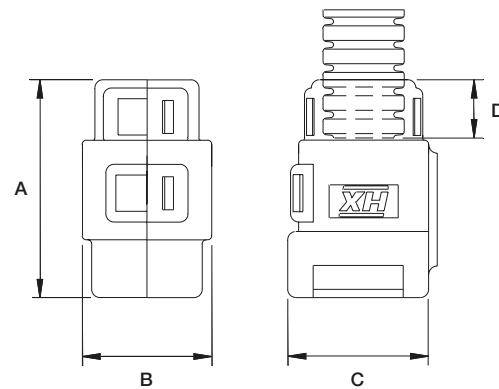
Le interfacce lineari e a gomito a 90° consentono collegamenti ad elevata integrità tra i connettori Deutsch DT e i sistemi di guaine Harnessflex. Queste interfacce sono progettate per fissarsi perfettamente a tutti i tipi di guaine tagliate e chiuse mantenendo inalterato il calibro massimo della guaina. Inoltre, le versioni a gomito a 90° consentono alla guaina di ruotare di 360° attorno all'alloggiamento del connettore. Compatibili anche con le versioni dei connettori Amphenol e Molex.

Codice	Dimensioni guaina		Dimensioni nominali				Riferimento interfaccia	Riferimento connettore
	NC	NW	A	B	C	D		
Deutsch - Interfaccia lineare serie DT								
CI08-DT2	08	7,5	26mm	16mm	18mm	7mm	2 vie	DT06-2S*
CI08-DT3	08	7,5	30mm	22mm	24mm	12mm	3 vie	DT06-3S*
CI08-DT4	08	7,5	42mm	18mm	27mm	12mm	4 vie	DT06-4S*
CI08-DT6	08	7,5	42mm	22mm	27mm	12mm	6 vie	DT06-6S*
CI12-DT2	12	10	26mm	16mm	18mm	7mm	2 vie	DT06-2S*
CI12-DT3	12	10	29mm	22mm	24mm	7mm	3 vie	DT06-3S*
CI12-DT4	12	10	40mm	18mm	27mm	7mm	4 vie	DT06-4S*
CI12-DT6	12	10	40mm	22mm	27mm	10mm	6 vie	DT06-6S*
CI12-DT8	12	10	40mm	25mm	30mm	10mm	8 vie	DT06-8SA*
CI16-DT12	16	13	44mm	24mm	40mm	10mm	12 vie	DT06-12SA*

*Tutte le varianti di colori

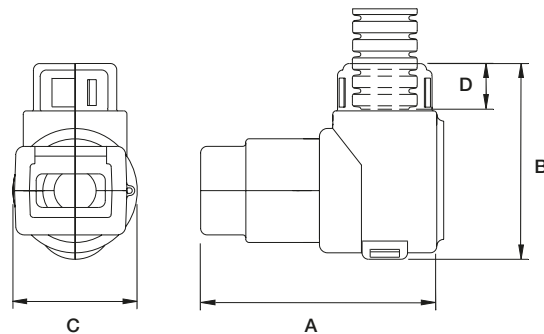
Dimensioni

Connettore lineare



Dimensioni

Connettore a 90°





Deutsch - Serie DT
Interfacce girevoli a gomito a 90°



Certificazioni

Marcatura CE relativamente alla Direttiva per apparecchi a bassa tensione

Conformità RoHS (2011/65/EU)

Conformità alla **Direttiva EU200/53/EC** relativa ai veicoli fuori uso (ELV)

Codice	Dimensioni guaina		Dimensioni nominali				Riferimento interfaccia	Riferimento connettore
	NC	NW	A	B	C	D		
Deutsch - Interfaccia girevole a gomito a 90° Serie DT								
CI08-90-DT2	08	7,5	36mm	30mm	19mm	7mm	2 vie	DT06-2S*
CI08-90-DT3	08	7,5	44mm	30mm	23mm	7mm	3 vie	DT06-3S*
CI08-90-DT4	08	7,5	48mm	30mm	25mm	7mm	4 vie	DT06-4S*
CI08-90-DT6	08	7,5	48mm	34mm	25mm	7mm	6 vie	DT06-6S*
CI12-90-DT2	12	10	36mm	30mm	19mm	7mm	2 vie	DT06-2S*
CI12-90-DT3	12	10	44mm	30mm	23mm	7mm	3 vie	DT06-3S*
CI12-90-DT4	12	10	48mm	30mm	25mm	7mm	4 vie	DT06-4S*
CI12-90-DT6	12	10	48mm	34mm	25mm	7mm	6 vie	DT06-6S*
CI12-90-DT8	12	10	63mm	37mm	30mm	10mm	8 vie	DT06-8S*
CI12-90-DT12	12	10	68mm	36mm	38mm	10mm	12 vie	DT06-12SA*
CI16-90-DT8	16	13	63mm	37mm	30mm	10mm	8 vie	DT06-8SA*
CI16-90-DT12	16	13	68mm	36mm	38mm	10mm	12 vie	DT06-12SA*

*Tutte le varianti di colori

Protezione IP	Guaina appropriata	Reazione alla fiamma	Campo di temperatura
Per l'uso con: Tutte le guaine della gamma Harnessflex		Autoestinzione	Da -40°C a +120°C
IP40	SI	Bassa tossicità dei fumi	
IP67	N/A	Senza alogeni	Resistenza raggi UV
IP68	N/A		Molto alta

Deviazione dell'acqua dal connettore

Durante la pulizia ad alta pressione.

Elevata resistenza alla trazione

Le ondulazioni della guaina si inseriscono saldamente garantendo un alto grado di resistenza alla trazione.

Indicazione delle dimensioni della guaina

Su ogni giunzione sono indicate le dimensioni nominali della guaina per facilitare l'installazione.

Versioni a gomito a 90° o lineari

Design compatto ideale quando lo spazio è limitato.



Interfacce connettore incernierate esterne Deutsch - Serie DTP04



Deutsch - Interfaccia Serie DTP04 - Interfaccia connettore incernierata esterna

Interfacce monoblocco compatte a gomito a 90° che consentono un collegamento ad elevata integrità a doppio orientamento tra i connettori Deutsch DTP04 e i sistemi di guaine Harnessflex. Queste interfacce sono progettate per fissarsi perfettamente a tutti i tipi di guaine tagliate e chiuse mantenendo inalterato il calibro massimo della guaina. L'adattatore 16-90-DTP04 si aggancerà all'uscita di un raccordo incernierato da 16mm con inclusi pezzi a 'Y' (YPS), a 'T' (TPS), gomiti (EPS) e giunti (JPS).

Deutsch - Serie DTP04
Interfaccia a gomito a 90°

4



Certificazioni

Marcatura CE relativamente alla Direttiva per apparecchi a bassa tensione

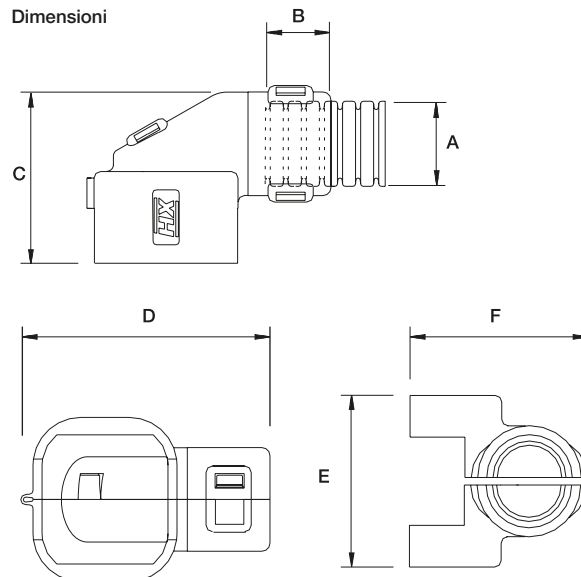
Conformità RoHS (2011/65/EU)

Conformità alla **Direttiva EU200/53/EC** relativa ai veicoli fuori uso (ELV)

Codice	Dimensioni guaina (A)		Dimensioni nominali				
	NC	NW	B	C	D	E	F
CI12-90-DTP04	12	7,5	10mm	27mm	37mm	25mm	28mm
16-90-DTP04	-	-	-	27mm	35mm	25mm	27mm

Protezione IP	Guaina appropriata	Reazione alla fiamma	Campo di temperatura
Per l'uso con: Tutte le guaine della gamma Harnessflex		Autoestinzione	Da -40°C a +120°C
IP40	SI	Bassa tossicità dei fumi	Resistenza raggi UV Molto alta
IP67	N/A	Senza alogeni	
IP68	N/A		

Dimensioni



Interfacce connettore a 2 pezzi

Deutsch - DRC50



Deutsch - DRC50
Interfaccia a 3 vie

Deutsch - Interfaccia DRC50 - Interfaccia connettore a 2 pezzi esterna

Due mezzi gusci identici si incastrano perfettamente l'uno all'altro sulle uscite gemelle dell'interfaccia Deutsch DRC50 creando un raccordo per guaina a 3 vie. Queste interfacce sono progettate per fissarsi perfettamente a tutti i tipi di guaine tagliate e chiuse mantenendo inalterato il calibro massimo della guaina.

Codice	Dimensioni guaina (NC)			Dimensioni guaina (NW)			Dimensioni nominali					
	A	B	C	A	B	C	D	E	F	G	H	I
CI122812-DRC50	12	28	12	10	23	10	8mm	10mm	8mm	58mm	92mm	36mm
CI201220-DRC50	20	12	20	17	10	17	10mm	8mm	10mm	50mm	92mm	36mm
CI202820-DRC50	20	28	20	17	23	17	10mm	10mm	10mm	58mm	92mm	36mm
CI251225-DRC50	25	12	25	22	10	22	10mm	8mm	10mm	50mm	92mm	36mm
CI252825-DRC50	25	28	25	22	23	22	10mm	10mm	10mm	58mm	92mm	36mm



Certificazioni

Marchatura CE relativamente alla Direttiva per apparecchi a bassa tensione

Conformità RoHS (2011/65/EU)

Conformità alla **Direttiva EU200/53/EC** relativa ai veicoli fuori uso (ELV)

Protezione IP

Per l'uso con: Tutte le guaine della gamma Harnessflex

IP40

Sì

IP67

N/A

IP68

N/A

Reazione alla fiamma

Autoestinzione

Bassa tossicità dei fumi

Senza alogeni

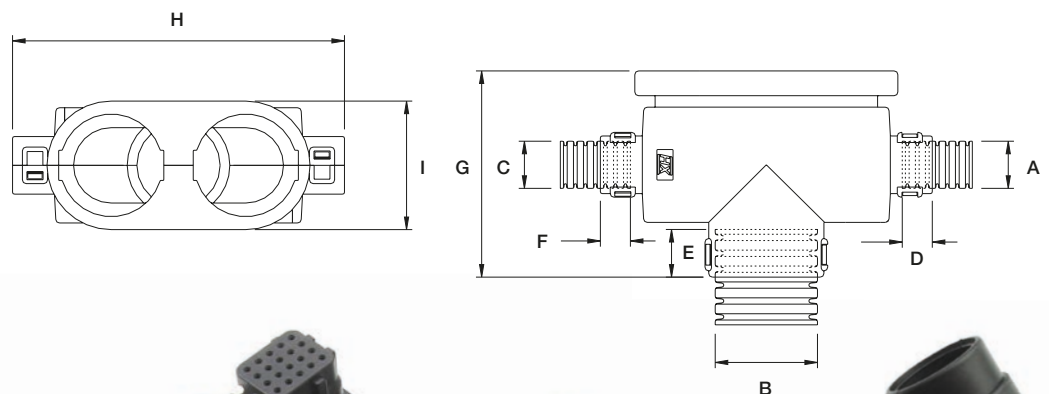
Campo di temperatura

Da -40°C a +120°C

Resistenza raggi UV

Molto alta

Dimensioni



Interfacce connettore incernierate esterne

FCI Automotive Apex 2.8



FCI Automotive Apex 2.8
Interfaccia girevole lineare e
a gomito a 90°

Interfaccia FCI Automotive Apex 2.8 - Interfaccia connettore incernierata esterna

Le interfacce a una via lineari e a gomito a 90° consentono collegamenti ad elevata integrità tra i connettori FCI Apex o i connettori per temporizzatore Junior e i sistemi di guaine Harnessflex. Queste interfacce sono progettate per fissarsi perfettamente a tutti i tipi di guaine tagliate e chiuse mantenendo inalterato il calibro massimo della guaina. Inoltre, le versioni a gomito a 90° consentono alla guaina di ruotare di 360° attorno all'alloggiamento del connettore.

Codice	Dimensioni guaina		Dimensioni nominali			
	NC	NW	B	C	D	E
Interfaccia lineare FCI Automotive Apex 2.8						
CI08-FCI02	08	7,5	25,0mm	17,0mm	33,0mm	12mm
CI08-FCI03	08	7,5	34,0mm	17,0mm	34,0mm	12mm
CI08-FCI04	08	7,5	39,0mm	17,0mm	34,0mm	12mm
CI12-FCI02	12	10	25,0mm	17,0mm	27,0mm	7mm
CI12-FCI03	12	10	35,0mm	17,0mm	29,0mm	7mm
CI12-FCI04	12	10	38,0mm	17,0mm	29,0mm	7mm
CI12-FCI14	12	10	53,0mm	26,0mm	34,0mm	10mm
CI16-FCI14	16	13	53,0mm	26,0mm	59,0mm	10mm
16-FCI14	16	13	53,0mm	26,0mm	33,0mm	-
CI17-FCI10	16	13	39,2mm	25,5mm	44,0mm	10,6mm
CI25-FCI50	25	22	56,0mm	37,0mm	50,7mm	13mm

Codice	Dimensioni guaina		Dimensioni nominali			
	NC	NW	B	C	D	E
Interfaccia girevole a gomito a 90° FCI Automotive Apex 2.8						
CI08-90-FCI02	08	7,5	31mm	19mm	48mm	10mm
CI08-90-FCI03	08	7,5	35mm	19mm	49mm	10mm
CI08-90-FCI04	08	7,5	38mm	19mm	49mm	10mm
CI12-90-FCI02	12	10	32mm	19mm	48mm	10mm
CI12-90-FCI03	12	10	37mm	19mm	49mm	10mm
CI12-90-FCI04	12	10	38mm	19mm	49mm	10mm
CI16-90-FCI14	16	13	38mm	24mm	57mm	10mm
CI08-90-FCS02	16	13	30mm	19mm	33mm	10mm



Certificazioni

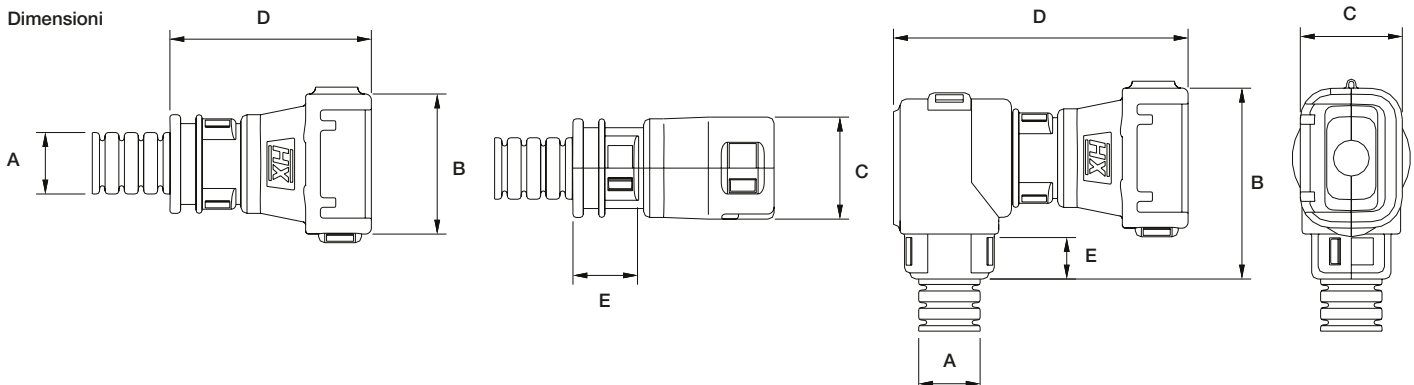
Marcatura CE relativamente alla Direttiva per apparecchi a bassa tensione

Conformità RoHS (2011/65/EU)

Conformità alla Direttiva EU200/53/EC relativa ai veicoli fuori uso (ELV)

Protezione IP	Guaina appropriata	Reazione alla fiamma	Campo di temperatura
IP40	Si	Autoestinzione	Da -40°C a +120°C
IP67	N/A	Bassa tossicità dei fumi	Resistenza raggi UV Molto alta
IP68	N/A	Senza alogeni	

Dimensioni



Interfacce connettore incernierate esterne Bosch Compact



Bosch Compact
Interfaccia girevole lineare e
a gomito a 90°

Interfaccia Bosch Compact - Interfaccia connettore incernierata esterna

Le interfacce a una via lineari e a gomito a 90° consentono collegamenti ad elevata integrità tra i vari connettori Bosch Compact e i sistemi di guaine Harnessflex. Queste interfacce sono progettate per fissarsi perfettamente a tutti i tipi di guaine tagliate e chiuse mantenendo inalterato il calibro massimo della guaina. Inoltre, le versioni a gomito a 90° consentono alla guaina di ruotare di 360° attorno all'alloggiamento del connettore.

Codice	Dimensioni guaina		Dimensioni nominali				Riferimento interfaccia	Riferimento connettore
	NC	NW	A	B	C	D		
Interfaccia lineare Bosch Compact								
CI08-BC2	08	7,5	25,0mm	21,3mm	18mm	10mm	2 vie	1 928 403 137*
CI08-BC3	08	7,5	25,0mm	26,7mm	18mm	10mm	3 vie	1 928 403 110*
CI08-BC4	08	7,5	25,0mm	29,0mm	18mm	10mm	4 vie	1 928 403 112*
CI12-BC2	12	10	25,0mm	21,3mm	18mm	10mm	2 vie	1 928 403 137*
CI12-BC3	12	10	25,0mm	26,7mm	18mm	10mm	3 vie	1 928 403 110*
CI12-BC4	12	10	25,0mm	29,0mm	18mm	10mm	4 vie	1 928 403 112*
CI28-BC40	28	23	44,4mm	40,0mm	-	-	40 vie	-

*Tutte le varianti Bosch Kompact

Codice	Dimensioni guaina		Dimensioni nominali				Riferimento interfaccia	Riferimento connettore
	NC	NW	A	B	C	D		
Interfaccia girevole a gomito a 90° Bosch Compact								
CI08-90-BC2	08	7,5	33,3mm	30,3mm	20,5mm	10mm	2 vie	1 928 403 137*
CI08-90-BC3	08	7,5	33,3mm	30,3mm	26,7mm	10mm	3 vie	1 928 403 110*
CI08-90-BC4	08	7,5	37,0mm	30,3mm	33,0mm	10mm	4 vie	1 928 403 112*
CI12-90-BC2	12	10	33,3mm	30,3mm	20,5mm	10mm	2 vie	1 928 403 137*
CI12-90-BC3	12	10	33,3mm	30,3mm	26,7mm	10mm	3 vie	1 928 403 110*
CI12-90-BC4	16	13	37,0mm	30,3mm	33,0mm	10mm	4 vie	1 928 403 112*

*Tutte le varianti Bosch Kompact



Certificazioni

Marcatura CE relativamente alla Direttiva per apparecchi a bassa tensione

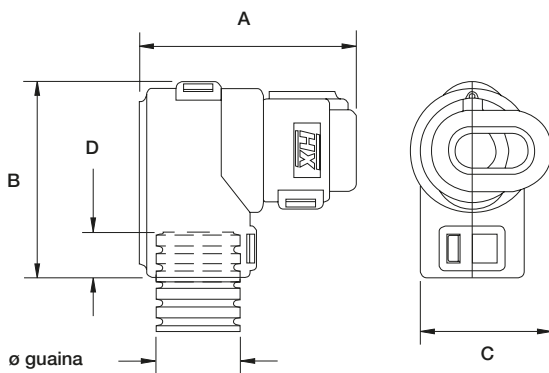
Conformità RoHS (2011/65/EU)

Conformità alla **Direttiva EU200/53/EC** relativa ai veicoli fuori uso (ELV)

Protezione IP	Guaina appropriata	Reazione alla fiamma	Campo di temperatura
Per l'uso con: Tutte le guaine della gamma Harnessflex			
IP40	Sì	Autoestinzione	Da -40°C a +120°C
IP67	N/A	Bassa tossicità dei fumi	Resistenza raggi UV Molto alta
IP68	N/A	Senza alogeni	

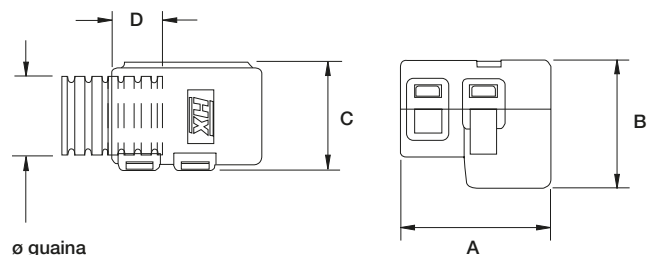
Dimensioni

Interfaccia connettore a gomito a 90° esterna



Dimensioni

Interfaccia connettore lineare esterna



Interfacce connettore incernierate esterne

Interfacce connettore incernierate esterne Serie Delphi



Serie Delphi
Interfacce lineari

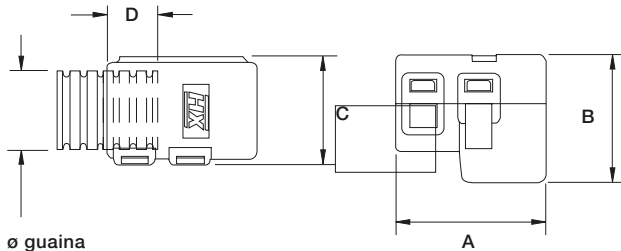
Interfaccia Serie Delphi - Interfaccia connettore incernierata esterna

Le interfacce lineari e a gomito a 90° consentono collegamenti ad elevata integrità tra i vari connettori Serie Delphi e i sistemi di guaine Harnessflex. Queste interfacce sono progettate per fissarsi perfettamente a tutti i tipi di guaine tagliate e chiuse mantenendo inalterato il calibro massimo della guaina. Inoltre, le versioni a gomito a 90° consentono alla guaina di ruotare di 360° attorno all'alloggiamento del connettore.

Codice	Dimensioni guaina		Dimensioni nominali			
	NC	NW	A	B	C	D
Interfaccia lineare Serie Delphi						
CI08-DE001	08	7,5	18,0mm	17,0mm	17,0mm	6,0mm
CI08-MP2	08	7,5	20,0mm	16,0mm	28,9mm	12,3mm
CI08-MP3	08	7,5	43,0mm	20,0mm	28,0mm	10,0mm
C108-MMP2	08	7,5	30,0mm	17,0mm	18,0mm	10,0mm
CI08-WP2	08	7,5	31,3mm	16,1mm	28,3mm	10,0mm
CI08-PTD2	08	7,5	20,2mm	20,5mm	18,0mm	14,7mm
CI08-GT153	08	7,5	38,0mm	24,0mm	16,0mm	10,0mm
16-GT284	16	13	37,3mm	21,3mm	40,0mm	29,5mm

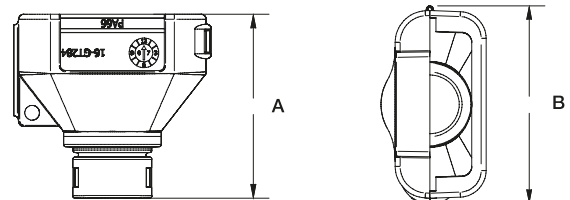
Dimensioni

Interfaccia connettore lineare esterna



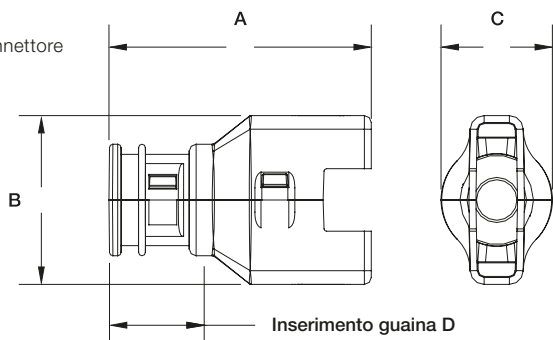
Dimensioni

Interfaccia connettore lineare GT284



Dimensioni

Interfaccia connettore lineare GT153





Serie Delphi
Interfacce girevoli a gomito a 90°

Codice	Dimensioni guaina		Dimensioni nominali			
	NC	NW	B	C	D	E
Interfaccia girevole a gomito a 90° Serie Delphi						
CI08-90-DE001	08	7,5	32,0mm	30,0mm	17,5mm	7,3mm
CI08-90-MP2	08	7,5	35,0mm	42,0mm	29,5mm	7,3mm
CI08-90-MP3	08	7,5	56,9mm	30,0mm	20,0mm	10,0mm
CI08-90-MMP2	08	7,5	45,0mm	30,0mm	19,0mm	7,3mm
CI12-90-MP2	12	10	20,0mm	42,0mm	30,5mm	7,3mm
CI12-90-MP3	12	10	56,9mm	31,0mm	20,0mm	10,0mm
CI12-90-MMP2	12	10	-	-	-	-
CI08-90-WP2	08	7,5	45,2mm	33,3mm	19,5mm	10,0mm
CI12-90-WP2	12	10	45,2mm	34,3mm	19,5mm	10,0mm
CI08-90-PTD2	08	7,5	33,8mm	30,0mm	22,0mm	10,0mm
CI12-90-PTD2	12	10	33,8mm	21,0mm	22,0mm	10,0mm
CI08-90-GT153	08	7,5	53,0mm	31,0mm	19,0mm	7,0mm
CI12-90-GT153	12	10	53,0mm	32,0mm	19,0mm	10,0mm
CI12-90-GT284	12	10	62,6mm	44,4mm	-	10,0mm
CI16-90-GT284	16	13	62,6mm	44,4mm	-	-

Codice	Sistema di connessione	
MP	Delphi Metri-Pack	Adatto a Metripack
MMP	Delphi Metri-Pack	Adatto a Metripack
WP	Delphi Weatherpack	Adatto a Weatherpack
PTD	Timer alimentazione	
GT	Delphi, Serie GT 150 e 180	



Certificazioni

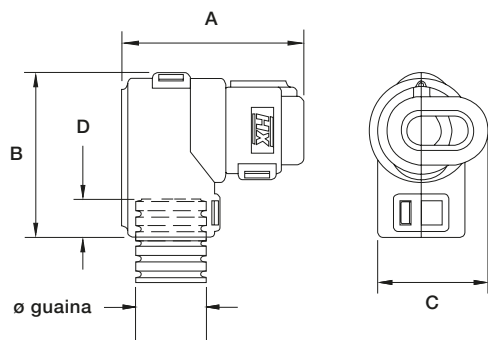
Marcatura CE relativamente alla Direttiva per apparecchi a bassa tensione

Conformità RoHS (2011/65/EU)

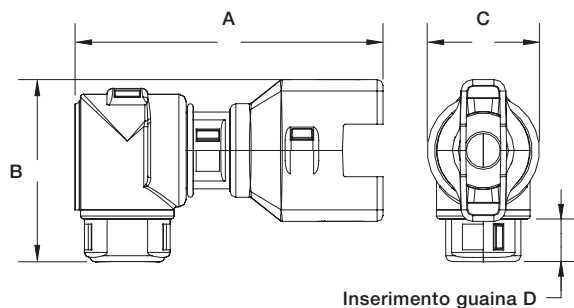
Conformità alla **Direttiva EU200/53/EC** relativa ai veicoli fuori uso (ELV)

Protezione IP	Guaina appropriata	Reazione alla fiamma	Campo di temperatura
Per l'uso con: Tutte le guaine della gamma Harnessflex		Autoestinzione	Da -40°C a +120°C
IP40	SI	Bassa tossicità dei fumi	Resistenza raggi UV Molto alta
IP67	N/A	Senza alogeni	
IP68	N/A		

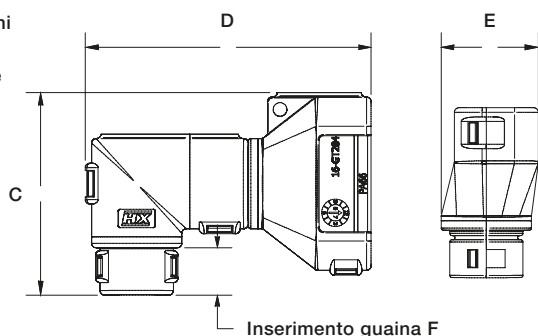
Dimensioni
Interfaccia
connettore a
gomito esterna



Dimensioni
Interfaccia
connettore
a gomito
GT153



Dimensioni
Interfaccia
connettore
a gomito
GT284





Interfacce connettore incernierate esterne TempGuard

Introduzione



Certificazioni

Marchatura CE relativamente alla
Direttiva per apparecchi a bassa tensione

Conformità RoHS (2011/65/EU)

Conformità alla **Direttiva EU200/53/EC**
relativa ai veicoli fuori uso (ELV)



La gamma di interfacce connettore incernierate esterne TempGuard sono state progettate per soddisfare la domanda di sistemi completi di protezione dei cablaggi elettrici, in grado di sopportare lunghe esposizioni a temperature elevate.

Azienda leader nella progettazione e fabbricazione di sistemi di guaine flessibili, raccordi e interfacce connettore, Harnessflex è conosciuta per la sua capacità di fornire ai produttori del settore automobilistico di tutto il mondo soluzioni in grado di proteggere i cablaggi dei veicoli dai danni dovuti all'abrasione meccanica, all'ingresso di liquidi e polvere e ai sali corrosivi.

Le nostre interfacce connettore incernierate esterne TempGuard sono state progettate per soddisfare i crescenti requisiti dei motori attuali. I sistemi EGR che riciclano i gas esausti di un motore, l'uso di uno o più turbo per migliorare trattabilità, potenza e consumi sono tutti fattori che contribuiscono ad aumentare la temperatura in determinate aree del motore di un veicolo. Il sistema di guaine e raccordi TempGuard creato appositamente per cablaggi in ambienti con alte temperature ne consente il perfetto funzionamento con temperature fino a 200 °C, grazie a test a lungo termine di invecchiamento termico e di resistenza alla trazione e agli urti condotti proprio per garantire l'affidabilità e la validità della gamma.

Il miglioramento delle prestazioni e dell'integrità del sistema TempGuard consente di abbassare i costi operativi e ridurre al minimo guasti e i tempi di inattività, aumentando la produttività complessiva.

Funzionalità e vantaggi

- Campo di temperatura fino a 200°C per interfacce connettore incernierate
- Elevatissima durata a fatica, con protezione da calore, abrasione, vibrazioni e fluidi per autoveicoli in tutte le aree di passaggio dei cavi
- Materiale in poliammide adatto alle alte temperature
- Certificazione UL94 V2
- Prodotti sottoposti ai test sulla resistenza alla trazione e agli urti

Interfacce connettore incernierate esterne TempGuard AMP AS Superseal



AMP AS Superseal
Interfaccia girevole lineare e
a gomito a 90° per alte temperature

Interfaccia girevole AMP AS Superseal - Interfaccia connettore incernierata esterna per alte temperature

Le interfacce a una via lineari e a gomito a 90° consentono di proteggere collegamenti ad elevata integrità, in presenza di alte temperature, tra i connettori AS - AMP Superseal e i sistemi di guaine Harnessflex. Inoltre, le versioni a gomito a 90° consentono alla guaina di ruotare di 360° attorno all'alloggiamento del connettore, il che è sufficiente per evitare i tipici problemi associati alle interfacce monoblocco, cioè una flessione eccessiva dovuta al movimento o alla vibrazione.

Codice	Dimensioni guaina		Dimensioni nominali				Riferimento interfaccia	Riferimento connettore
	NC	NW	A	B	C	D		
Interfaccia lineare AMP AS Superseal								
CIH08-AS2	08	7,5	22,4mm	20,5mm	18,0mm	10,0mm	2 vie	282080-1*
CIH08-AS3	08	7,5	22,4mm	26,5mm	18,0mm	10,0mm	3 vie	282087-1*
CIH08-AS4	08	7,5	34,0mm	33,0mm	18,0mm	10,0mm	4 vie	282088-1*
CIH12-AS2	12	10	22,4mm	20,5mm	18,0mm	10,0mm	2 vie	282080-1*
CIH12-AS4	12	10	34,0mm	33,0mm	19,0mm	10,0mm	4 vie	282088-1*
CIH10-AS2*	10	8,5	34,0mm	21,0mm	20,0mm	10,0mm	2 vie	282080-1*
CIH10-AS3*	10	8,5	34,0mm	27,0mm	20,0mm	10,0mm	3 vie	282087-1*
CIH10-AS4*	10	8,5	34,0mm	33,0mm	20,0mm	10,0mm	4 vie	282088-1*
CIH12-AS1*	12	10	23,6mm	16,1mm	18,0mm	10,0mm	1 vie	282080-1*
CIH12-AS3*	12	10	22,4mm	26,5mm	18,0mm	10,0mm	3 vie	282088-1*

Codice	Dimensioni guaina		Dimensioni nominali				Riferimento interfaccia	Riferimento connettore
	NC	NW	A	B	C	D		
Interfaccia girevole a gomito a 90° AMP AS Superseal								
CIH08-90-AS2	08	7,5	33,3mm	30,3mm	18,0mm	10,0mm	2 vie	282080-1*
CIH08-90-AS1*	08	7,5	37,5mm	30,3mm	18,0mm	10,0mm	1 via	-
CIH08-90-AS3*	08	7,5	33,3mm	30,3mm	18,0mm	10,0mm	3 vie	-
CIH08-90-AS4*	08	7,5	37,0mm	30,3mm	18,0mm	10,0mm	4 vie	-
CIH10-90-AS2*	10	8,5	35,0mm	38,0mm	19,0mm	10,0mm	2 vie	-
CIH10-90-AS3*	10	8,5	35,0mm	38,0mm	19,0mm	100mm	3 vie	-
CIH10-90-AS4*	10	8,5	41,2mm	38,0mm	19,0mm	10,0mm	4 vie	-
CIH12-90-AS1*	12	10	33,3mm	30,3mm	18,0mm	10,0mm	1 via	-
CIH12-90-AS2*	12	10	33,3mm	30,3mm	20,5mm	10,0mm	2 vie	-
CIH12-90-AS3*	12	10	33,3mm	30,3mm	26,7mm	10,0mm	3 vie	-
CIH12-90-AS4*	12	10	37,0mm	30,3mm	33,0mm	10,0mm	4 vie	-

*Prodotto su ordinazione - Gli articoli corrispondenti ai codici riportati nell'elenco sono ordinabili, ma non sono presenti in magazzino; pertanto, in caso d'ordine, la consegna dipenderà dai tempi di produzione



Certificazioni

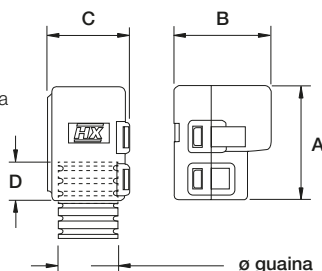
Marcatura CE relativamente alla Direttiva per apparecchi a bassa tensione

Conformità RoHS (2011/65/EU)

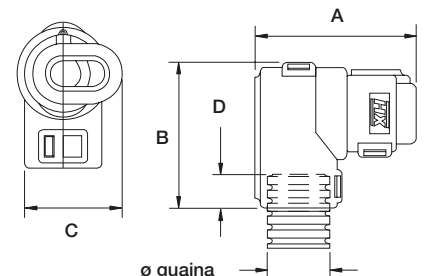
Conformità alla **Direttiva EU200/53/EC** relativa ai veicoli fuori uso (ELV)

Protezione IP	Guaina appropriata	Reazione alla fiamma	Campo di temperatura
Per l'uso con: Tutte le guaine della gamma Harnessflex		Autoestinzione	Da -40°C a +200°C
IP40	SI	Bassa tossicità dei fumi	
IP67	N/A	Senza alogeni	Resistenza raggi UV
IP68	N/A	UL94 V2 / UL94 RTI 150 (Elec)	Alta

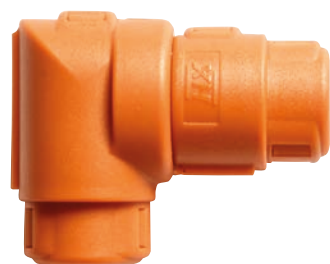
Dimensioni
Interfaccia
connettore
lineare esterna



Dimensioni
Interfaccia
connettore a
gomito a 90°
esterna



Interfacce connettore incernierate esterne TempGuard Temporizzatore AMP Junior e Mini



Temporizzatore AMP Junior e Mini
Interfaccia girevole lineare e a gomito a 90° per alte temperature

Temporizzatore AMP Junior e Mini - Interfaccia connettore incernierata esterna per alte temperature

Le interfacce a una via lineari e a gomito a 90° consentono di proteggere collegamenti ad elevata integrità, in presenza di alte temperature, tra connettori AMP Superseal o connettori per temporizzatore Junior e i sistemi di guaine Harnessflex. Inoltre, le versioni a gomito a 90° consentono alla guaina di ruotare di 360° attorno all'alloggiamento del connettore, il che è sufficiente per evitare i tipici problemi associati alle interfacce monoblocco, cioè una flessione eccessiva dovuta al movimento o alla vibrazione.

Codice	Dimensioni guaina		Dimensioni nominali				Riferimento interfaccia	Riferimento connettore
	NC	NW	A	B	C	D		
Interfaccia lineare temporizzatore AMP Junior e Mini								
CIH08-AM2	08	7,5	24,9mm	21,3mm	18,0mm	10,0mm	2 vie	347887-3*
CIH08-AM3	08	7,5	24,9mm	27,2mm	18,0mm	10,0mm	3 vie	1-827578-1*
CIH08-AM4	08	7,5	37,0mm	32,0mm	19,0mm	10,0mm	4 vie	281804-1*
CIH12-AM2	12	10	24,9mm	21,3mm	18,0mm	10,0mm	2 vie	347887-3*
CIH12-AM4	12	10	37,0mm	32,0mm	19,0mm	10,0mm	4 vie	281804-1*
CIH08-AM1*	08	7,5	23,6mm	16,1mm	18,0mm	10,0mm	1 via	-
CIH08-AM3*	08	7,5	22,4mm	26,5mm	18,0mm	10,0mm	3 vie	-
CIH08-AM4*	08	7,5	34,0mm	33,0mm	18,0mm	10,0mm	4 vie	-
CIH10-AM2*	10	8,5	34,0mm	21,0mm	20,0mm	10,0mm	2 vie	-
CIH10-AM3*	10	8,5	34,0mm	27,0mm	20,0mm	10,0mm	3 vie	-
CIH10-AM4*	10	8,5	34,0mm	33,0mm	20,0mm	10,0mm	4 vie	-
CIH12-AM1*	12	10	24,9mm	21,3mm	18,0mm	10,0mm	2 vie	-
CIH12-AM3*	12	10	37,0mm	32,0mm	19,0mm	10,0mm	4 vie	-

Codice	Dimensioni guaina		Dimensioni nominali				Riferimento interfaccia	Riferimento connettore
	NC	NW	A	B	C	D		
Interfaccia girevole a gomito a 90° temporizzatore AMP Junior e Mini								
CIH08-90-AM2	08	7,5	35,7mm	30,3mm	21,3mm	7,0mm	2 vie	347887-3*
CIH08-90-AM3	08	7,5	35,7mm	30,3mm	27,2mm	7,0mm	3 vie	1-827578-1*
CIH08-90-AM4	08	7,5	39,5mm	30,3mm	32,0mm	7,0mm	4 vie	281804-1*
CIH12-90-AM2	12	10	35,7mm	30,3mm	21,3mm	7,0mm	2 vie	347887-3*
CIH08-90-AM1*	08	7,5	37,5mm	30,3mm	18,0mm	10,0mm	1 via	-
CIH10-90-AM2*	10	8,5	35,0mm	38,0mm	19,0mm	10,0mm	2 vie	-
CIH10-90-AM3*	10	8,5	41,2mm	38,0mm	19,0mm	10,0mm	3 vie	-
CIH10-90-AM4*	12	10	33,3mm	30,3mm	18,0mm	10,0mm	4 vie	-
CIH12-90-AM1*	12	10	33,3mm	30,3mm	20,5mm	10,0mm	1 via	-
CIH12-90-AM3*	12	10	33,3mm	30,3mm	26,7mm	10,0mm	3 vie	-
CIH12-90-AM4*	12	10	37,0mm	30,3mm	33,0mm	10,0mm	4 vie	-

*Prodotto su ordinazione - Gli articoli corrispondenti ai codici riportati nell'elenco sono ordinabili, ma non sono presenti in magazzino; pertanto, in caso d'ordine, la consegna dipenderà dai tempi di produzione



Certificazioni

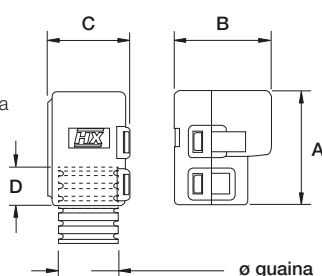
Marcatura CE relativamente alla Direttiva per apparecchi a bassa tensione

Conformità RoHS (2011/65/EU)

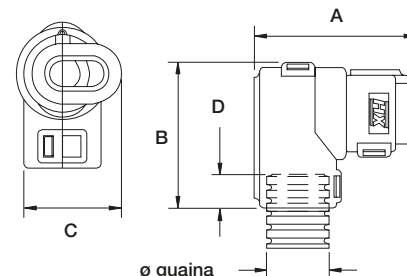
Conformità alla **Direttiva EU200/53/EC** relativa ai veicoli fuori uso (ELV)

Protezione IP	Guaina appropriata	Reazione alla fiamma	Campo di temperatura
Per l'uso con:	Tutte le guaine della gamma Harnessflex	Autoestinzione	Da -40°C a +200°C
IP40	Sì	Bassa tossicità dei fumi	Resistenza raggi UV Alta
IP67	N/A	Senza alogenuri	
IP68	N/A	UL94 V2 / UL94 RTI 150 (Elec)	

Dimensioni
Interfaccia
connettore
lineare esterna



Dimensioni
Interfaccia
connettore a
gomito a 90°
esterna



Interfacce connettore incernierate esterne TempGuard Ampseal 16



AMPSEAL 16
Interfaccia lineare e a gomito a 90°
per alte temperature

4

Ampseal 16 - Interfaccia connettore incernierata esterna per alte temperature

La gamma di raccordi lineari e a gomito a 90° garantisce un collegamento stabile e ad elevata integrità tra i connettori Ampseal per le applicazioni automobilistiche e i sistemi di guaine Harnessflex. Queste interfacce offrono la protezione completa dei cavi fino al connettore. Inoltre, assicurano lo scarico della trazione e l'adeguata protezione nei lavaggi ad alta pressione, contribuendo a mantenere integra la tenuta del connettore.

Codice	Dimensioni guaina		Dimensioni nominali				Riferimento interfaccia	Riferimento connettore
	NC	NW	A	B	C	D		
Interfaccia lineare Ampseal 16								
CIH08-AT2PL	08	7,5	23,0mm	18,0mm	34,0mm	12,0mm	2 vie	776427-1*
CIH08-AT3PL	08	7,5	28,0mm	18,0mm	33,0mm	11,0mm	3 vie	776427-1*
CIH08-AT4PL	08	7,5	29,0mm	23,0mm	39,0mm	13,0mm	4 vie	776487-1*
CIH12-AT4PL	12	10	29,0mm	23,0mm	37,0mm	11,0mm	4 vie	776487-1*
CIH12-AT6PL	12	10	29,0mm	23,0mm	37,0mm	11,0mm	6 vie	776433-1*
CIH12-AT8PL	12	10	32,0mm	23,0mm	37,0mm	11,0mm	8 vie	776494-1*
CIH12-AT12PL*	12	10	41,0mm	23,0mm	37,0mm	11,0mm	12 vie	-
CIH16-AT8PL*	16	13	32,0mm	23,0mm	37,0mm	11,0mm	8 vie	-
CIH16-AT12PL*	16	13	41,0mm	23,0mm	37,0mm	11,0mm	12 vie	-
CIH20-AT20PL*	20	17	41,0mm	23,0mm	48,0mm	12,0mm	8 vie	-

Codice	Dimensioni guaina		Dimensioni nominali				Riferimento interfaccia	Riferimento connettore
	NC	NW	A	B	C	D		
Interfaccia a gomito a 90° Ampseal 16								
CIH08-90-AT2LP	08	7,5	37,3mm	25,0mm	17,0mm	7,1mm	2 vie	776427-1*
CIH08-90-AT3LP	08	7,5	39,8mm	29,0mm	17,1mm	7,1mm	3 vie	776427-1*
CIH08-90-AT2PL	08	7,5	49,0mm	32,0mm	20,0mm	7,1mm	2 vie	776427-1*
CIH08-90-AT3PL	08	7,5	49,0mm	34,0mm	20,0mm	7,1mm	3 vie	776427-1*
CIH12-90-AT2LP	12	10	38 mm	23 mm	20 mm	7,1 mm	2 vie	776427-1*
CIH12-90-AT3LP	12	10	40,2 mm	27,1 mm	17,1 mm	7,1 mm	3 vie	776427-1*
CIH12-90-AT3LR	12	10	40,2 mm	27,1 mm	17,1 mm	7,1 mm	3 vie	-
CIH12-90-AT6LP	12	10	43,1 mm	27,5 mm	22,5 mm	7,1 mm	6 vie	776433-1*
CIH08-90-AT2LR*	08	7,5	37,3mm	25,0mm	20,0mm	7,1mm	2 vie	-
CIH08-90-AT3LR*	08	7,5	39,8mm	29,0mm	17,1mm	7,1mm	3 vie	-
CIH08-90-AT4LP*	08	7,5	40,8mm	29,4mm	20,6mm	7,1mm	4 vie	-
CIH08-90-AT4LR*	08	7,5	40,8mm	29,4mm	20,6mm	7,1mm	4 vie	-
CIH08-90-AT6LP*	08	7,5	42,8mm	29,4mm	22,5mm	7,1mm	6 vie	-
CIH08-90-AT6LR*	08	7,5	42,8mm	29,4mm	22,5mm	7,1mm	6 vie	-

*Prodotto su ordinazione - Gli articoli corrispondenti ai codici riportati nell'elenco sono ordinabili, ma non sono presenti in magazzino; pertanto, in caso d'ordine, la consegna dipenderà dai tempi di produzione. NOTA: LP = spina, LR = attacco



Certificazioni

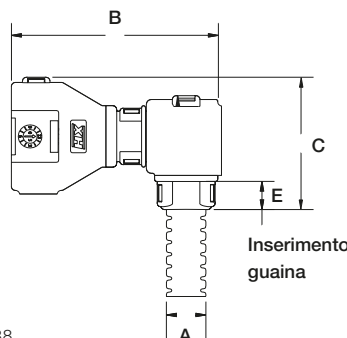
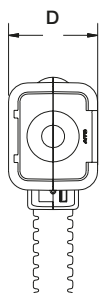
Marcatura CE relativamente alla Direttiva per apparecchi a bassa tensione

Conformità RoHS (2011/65/EU)

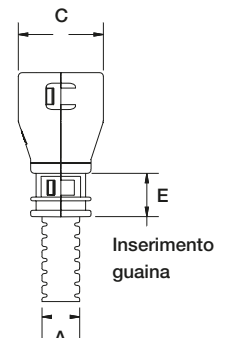
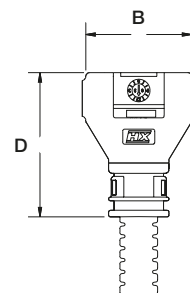
Conformità alla **Direttiva EU200/53/EC** relativa ai veicoli fuori uso (ELV)

Protezione IP	Guaina appropriata	Reazione alla fiamma	Campo di temperatura
IP40	SI	Autoestinzione	Da -40°C a +200°C
IP67	N/A	Bassa tossicità dei fumi	Resistenza raggi UV Alta
IP68	N/A	Senza alogeni UL94 V2 / UL94 RTI 150 (Elec)	

Dimensioni
Interfaccia connettore a gomito a 90° esterna



Dimensioni
Interfaccia connettore lineare esterna



Interfacce connettore incernierate esterne TempGuard Bosch Compact



Bosch Compact
Interfaccia lineare e a gomito a 90°
per alte temperature

Bosch Compact - Interfaccia connettore incernierata esterna per alte temperature

I raccordi a una via lineari e a gomito a 90° consentono di proteggere collegamenti ad elevata integrità, in presenza di alte temperature, tra i connettori Bosch Compact e i sistemi di guaine Harnessflex. Inoltre, le versioni a gomito a 90° consentono alla guaina di ruotare di 360° attorno all'alloggiamento del connettore, il che è sufficiente per evitare i tipici problemi associati alle interfacce monoblocco, cioè una flessione eccessiva dovuta al movimento o alla vibrazione.

Codice	Dimensioni guaina		Dimensioni nominali				Riferimento interfaccia	Riferimento connettore
	NC	NW	A	B	C	D		
Interfaccia lineare Bosch Compact								
CIH08-BC2	08	7,5	25,0mm	21,3mm	18,0mm	10,0mm	2 vie	1 928 403 137*
CIH08-BC3	08	7,5	25,0mm	26,7mm	18,0mm	10,0mm	3 vie	1 928 403 110*
CIH12-BC2	12	10	25,0mm	21,3mm	18,0mm	100mm	2 vie	1 928 403 137*
CIH12-BC3	12	10	25,0mm	26,7mm	18,0mm	10,0mm	3 vie	1 928 403 110*
CIH08-BC4*	08	7,5	25,0mm	29,0mm	18,0mm	10,0mm	4 vie	–
CIH12-BC4*	12	10	25,0mm	29,0mm	18,0mm	10,0mm	4 vie	–

Codice	Dimensioni guaina		Dimensioni nominali				Riferimento interfaccia	Riferimento connettore
	NC	NW	A	B	C	D		
Interfaccia girevole a gomito a 90° Bosch Compact								
CIH08-90-BC2	08	7,5	33,3mm	30,3mm	20,5mm	10,0mm	2 vie	1 928 403 137*
CIH08-90-BC3	08	7,5	33,3mm	30,3mm	26,7mm	10,0mm	3 vie	1 928 403 110*
CIH12-90-BC2	12	10	33,3mm	30,3mm	20,5mm	10,0mm	2 vie	1 928 403 137*
CIH08-90-BC4*	08	7,5	37,0mm	30,3mm	33,3mm	10,0mm	4 vie	–
CIH12-90-BC4*	12	10	37,0mm	30,3mm	33,3mm	10,0mm	4 vie	–

*Prodotto su ordinazione - Gli articoli corrispondenti ai codici riportati nell'elenco sono ordinabili, ma non sono presenti in magazzino; pertanto, in caso d'ordine, la consegna dipenderà dai tempi di produzione



Certificazioni

Marcatura CE relativamente alla Direttiva per apparecchi a bassa tensione

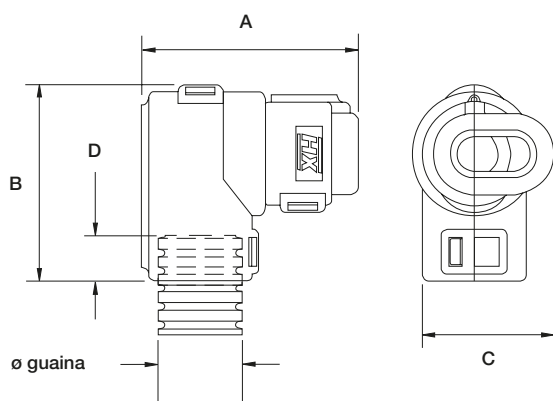
Conformità RoHS (2011/65/EU)

Conformità alla **Direttiva EU200/53/EC** relativa ai veicoli fuori uso (ELV)

Protezione IP	Guaina appropriata	Reazione alla fiamma	Campo di temperatura
Per l'uso con: Tutte le guaine della gamma Harnessflex		Autoestinzione	Da -40°C a +200°C
IP40	Sì	Bassa tossicità dei fumi	
IP67	N/A	Senza alogeni	Resistenza raggi UV
IP68	N/A	UL94 V2 / UL94 RTI 150 (Elec)	Alta

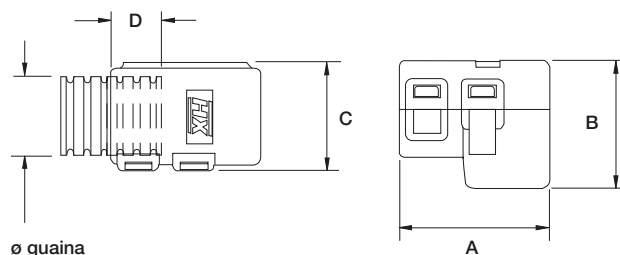
Dimensioni

Interfaccia connettore a gomito a 90° esterna



Dimensioni

Interfaccia connettore lineare esterna



Interfacce connettore incernierate esterne TempGuard Deutsch - Serie DT



Deutsch - Serie DT
Interfaccia girevole lineare e a gomito a 90° per alte temperature

Deutsch - Interfaccia Serie DT - Interfaccia connettore incernierata esterna per alte temperature

I raccordi a una via lineari e a gomito a 90° consentono collegamenti ad elevata integrità tra i connettori Deutsch DT e i sistemi di guaine Harnessflex. Inoltre, le versioni a gomito a 90° consentono alla guaina di ruotare di 360° attorno all'alloggiamento del connettore, il che è sufficiente per evitare i tipici problemi associati alle interfacce monoblocco, cioè una flessione eccessiva dovuta al movimento o alla vibrazione.

Codice	Dimensioni guaina		Dimensioni nominali				Riferimento interfaccia	Riferimento connettore
	NC	NW	A	B	C	D		
Deutsch - Interfaccia lineare serie DT								
CIH08-DT2	08	7,5	26,0mm	16,0mm	18,0mm	7,0mm	2 vie	DT06-2S*
CIH08-DT3	08	7,5	30,0mm	22,0mm	24,0mm	12,0mm	3 vie	DT06-3S*
CIH08-DT4	08	7,5	42,0mm	18,0mm	27,0mm	12,0mm	4 vie	DT06-4S*
CIH12-DT2	12	10	26,0mm	16,0mm	18,0mm	7,0mm	2 vie	DT06-2S*
CIH12-DT3	12	10	29,0mm	22,0mm	24,0mm	7,0mm	3 vie	DT06-3S*
CIH12-DT4	12	10	40,0mm	18,0mm	27,0mm	7,0mm	4 vie	DT06-4S*
CIH12-DT6	12	10	40,0mm	22,0mm	27,0mm	10,0mm	6 vie	DT06-6S*
CIH12-DT8	12	10	40,0mm	25,0mm	30,0mm	10,0mm	8 vie	DT06-8S*
CIH08-DT6*	08	7,5	42,0mm	22,0mm	27,0mm	12,0mm	6 vie	-
CIH16-DT12*	16	13	44,0mm	24,0mm	40,0mm	10,0mm	12 vie	-

Codice	Dimensioni guaina		Dimensioni nominali				Riferimento interfaccia	Riferimento connettore
	NC	NW	A	B	C	D		
Deutsch - Interfaccia girevole a gomito a 90° Serie DT								
CIH08-90-DT2	08	7,5	36,0mm	30,0mm	19,0mm	7,0mm	2 vie	DT06-2S*
CIH08-90-DT4	08	7,5	48,0mm	30,0mm	25,0mm	7,0mm	4 vie	DT06-4S*
CIH12-90-DT2	12	10	36,0mm	30,0mm	19,0mm	7,0mm	2 vie	DT06-2S*
CIH08-90-DT3*	08	7,5	44,0mm	30,0mm	23,0mm	7,0mm	3 vie	-
CIH08-90-DT6*	08	7,5	48,0mm	34,0mm	25,0mm	7,0mm	6 vie	-
CIH12-90-DT3*	12	10	44,0mm	30,0mm	23,0mm	7,0mm	3 vie	-
CIH12-90-DT4*	12	10	48,0mm	34,0mm	25,0mm	7,0mm	4 vie	-
CIH12-90-DT6*	12	10	44,0mm	30,0mm	23,0mm	7,0mm	6 vie	-
CIH12-90-DT8*	12	10	63,0mm	37,0mm	30,0mm	10,0mm	8 vie	-
CIH12-90-DT12*	12	10	68,0mm	36,0mm	38,0mm	10,0mm	12 vie	-
CIH16-90-DT8*	16	13	63,0mm	37,0mm	30,0mm	10,0mm	8 vie	-
CIH16-90-DT12*	16	13	68,0mm	36,0mm	38,0mm	10,0mm	12 vie	-

*Prodotto su ordinazione - Gli articoli corrispondenti ai codici riportati nell'elenco sono ordinabili, ma non sono presenti in magazzino; pertanto, in caso d'ordine, la consegna dipenderà dai tempi di produzione



Certificazioni

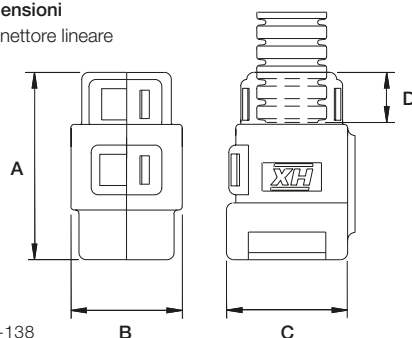
Marcatura CE relativamente alla Direttiva per apparecchi a bassa tensione

Conformità RoHS (2011/65/EU)

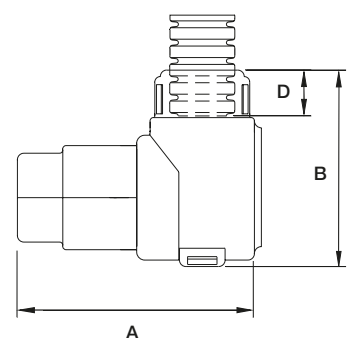
Conformità alla **Direttiva EU200/53/EC** relativa ai veicoli fuori uso (ELV)

Protezione IP	Guaina appropriata	Reazione alla fiamma	Campo di temperatura
Per l'uso con:	Tutte le guaine della gamma Harnessflex	Autoestinzione	Da -40°C a +200°C
IP40	SI	Bassa tossicità dei fumi	Resistenza raggi UV Alta
IP67	N/A	Senza alogeni	
IP68	N/A	UL94 V2 / UL94 RTI 150 (Elec)	

Dimensioni
Connettore lineare



Dimensioni
Connettore a 90°



Interfacce connettore incernierate esterne TempGuard FCI Automotive Apex



FCI Automotive Apex
Interfaccia girevole lineare e a gomito a 90° per alte temperature

Interfaccia FCI Automotive Apex - Interfaccia connettore incernierata esterna per alte temperature

La gamma di raccordi lineari e a gomito a 90° garantisce un collegamento stabile e ad elevata integrità tra i connettori FCI Apex per le applicazioni automobilistiche o per il temporizzatore Junior e i sistemi di guaine Harnessflex in presenza di alte temperature. Queste interfacce offrono la protezione completa dei cavi fino al connettore. Inoltre, consentono di scaricare la trazione e proteggono dai lavaggi ad alta pressione, contribuendo a mantenere integra la tenuta del connettore.

Codice	Dimensioni guaina (A)		Dimensioni nominali			
	NC	NW	B	C	D	E
Interfaccia lineare FCI Automotive Apex						
CIH08-FCI02	08	7,5	25,0mm	17,0mm	33,0mm	12,0mm
CIH08-FCI03	08	7,5	34,0mm	17,0mm	34,0mm	12,0mm
CIH08-FCI04	08	7,5	39,0mm	17,0mm	34,0mm	12,0mm
CIH12-FCI02	12	10	25,0mm	17,0mm	27,0mm	7,0mm
CIH12-FCI03	12	10	35,0mm	17,0mm	29,0mm	7,0mm
CIH12-FCI04	12	10	38,0mm	17,0mm	29,0mm	7,0mm
CIH12-FCI14	12	10	53,0mm	26,0mm	34,0mm	10,0mm
CIH16-FCI14*	—	—	53,0mm	26,0mm	34,0mm	—
CIH17-FCI10*	17	14	39,2mm	25,5mm	44,0mm	10,6mm

Codice	Dimensioni guaina (A)		Dimensioni nominali			
	NC	NW	B	C	D	E
Interfaccia girevole a gomito a 90° FCI Automotive Apex						
CIH08-90-FCI02	08	7,5	31,0mm	19,0mm	48,0mm	10,0mm
CIH08-90-FCI03	08	7,5	35,0mm	19,0mm	49,0mm	10,0mm
CIH12-90-FCI02	12	10	32,0mm	19,0mm	48,0mm	10,0mm
CIH08-90-FCS02*	08	7,5	30,0mm	19,0mm	33,0mm	10,0mm
CIH08-90-FCI04*	08	7,5	38,0mm	19,0mm	49,0mm	10,0mm
CIH12-90-FCI03*	12	10	37,0mm	19,0mm	49,0mm	10,0mm
CIH12-90-FCI04*	12	10	38,0mm	19,0mm	49,0mm	10,0mm
CIH08-90-FCI14*	08	7,5	38,0mm	24,0mm	57,0mm	10,0mm
CIH12-90-FCI14*	12	10	38,0mm	24,0mm	57,0mm	10,0mm
CIH16-90-FCI14*	16	13	38,0mm	24,0mm	57,0mm	10,0mm

*Prodotto su ordinazione - Gli articoli corrispondenti ai codici riportati nell'elenco sono ordinabili, ma non sono presenti in magazzino; pertanto, in caso d'ordine, la consegna dipenderà dai tempi di produzione



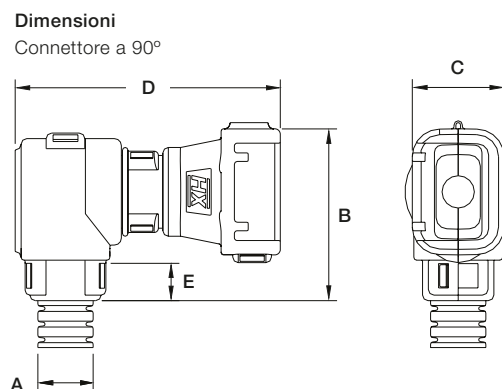
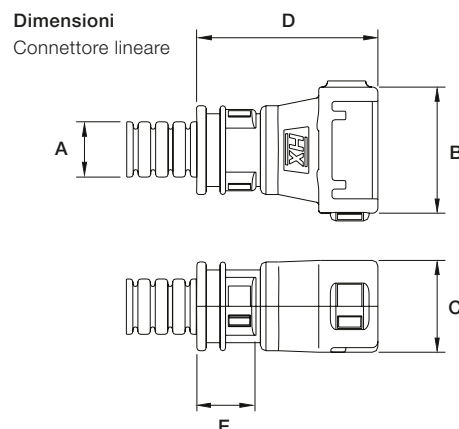
Certificazioni

Marcatura CE relativamente alla Direttiva per apparecchi a bassa tensione

Conformità RoHS (2011/65/EU)

Conformità alla Direttiva EU200/53/EC relativa ai veicoli fuori uso (ELV)

Protezione IP	Guaina appropriata	Reazione alla fiamma	Campo di temperatura
Per l'uso con:	Tutte le guaine della gamma Harnessflex	Autoestinzione	Da -40°C a +200°C
IP40	Sì	Bassa tossicità dei fumi	Resistenza raggi UV Alta
IP67	N/A	Senza alogeni	
IP68	N/A	UL94 V2 / UL94 RTI 150 (Elec)	



Interfacce HX

Interfaccia connettore split esterna HX 93286

4



Serie HX 93286
Interfaccia HX lineare e a gomito a 90°

Serie HX 93286 - Interfaccia HX

Interfacce personalizzate di tipo split per collegamenti ad elevata integrità ai connettori SRC Molex e ai sistemi di guaine Harnessflex. Il sistema permette il collegamento al connettore di tutti i tipi di configurazioni multiple dei sistemi di guaine Harnessflex tagliate e chiuse, sia lineari che ad angolo retto, per garantire la massima flessibilità ed ottimizzare l'utilizzo dello spazio per il cablaggio. Inoltre, tramite il raccordo maschio l'interfaccia può essere collegata a raccordi JPS, EPS, YPS e TPS incernierati Harnessflex per più opzioni di uscita nelle configurazioni dei cavi. Le interfacce forniscono una soluzione per il passaggio dei cavi offrendo al contempo adeguata protezione da getti d'acqua ad alta pressione, trazione eccessiva dei cavi e abrasione meccanica, sia per il connettore che per il cablaggio.

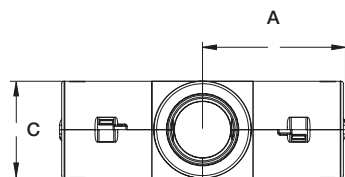
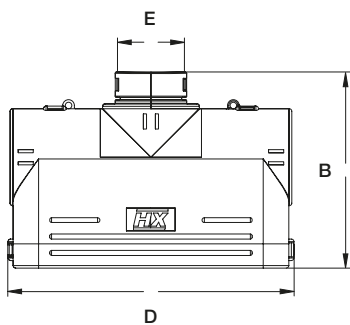
Interfaccia lineare Codice	Dimensioni guaina (E)		Dimensioni nominali			
	NC	NW	A	B	C	D
Interfaccia lineare HX 93286						
CI28-MX93286	28	23	56,6mm	77,5mm	38,3mm	113,2mm
CI32-MX93286	32	29	56,6mm	77,5mm	38,3mm	113,2mm
CI40-MX93286	40	36	56,6mm	83,3mm	46,8mm	113,2mm

NOTA: Altre configurazioni disponibili su richiesta

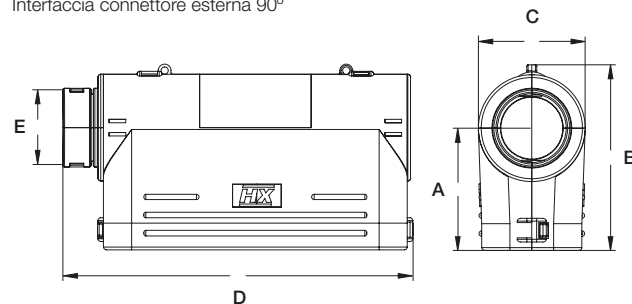
Interfaccia a gomito a 90° Codice	Dimensioni guaina (E)		Dimensioni nominali			
	NC	NW	A	B	C	D
Interfaccia a gomito a 90° HX 93286						
M28-90-MX93286	-	-	43,8mm	66,6mm	38,3mm	125,6mm
CI28-90-MX93286	28	23	43,8mm	66,6mm	38,3mm	125,6mm
CI32-90-MX93286	32	29	43,8mm	66,6mm	38,3mm	125,6mm
CI40-90-MX93286	40	36	43,8mm	68,5mm	46,8mm	131,4mm

NOTA: Altre configurazioni disponibili su richiesta

Dimensioni
Interfaccia connettore esterna



Dimensioni
Interfaccia connettore esterna 90°



1 Struttura esterna split

Calibro non ridotto e montaggio rapido senza l'uso di attrezzi.

2 Opzioni configurazioni multiple

Fornisce la corretta opzione di posizionamento di uscite e guaine.

3 Elevata resistenza

Garantisce protezione e sicurezza alle opzioni di uscita di connettore e cavi senza bisogno di utilizzare giunti brevi per guaina.

Prodotti speciali personalizzati

Interfaccia incernierata Kostal



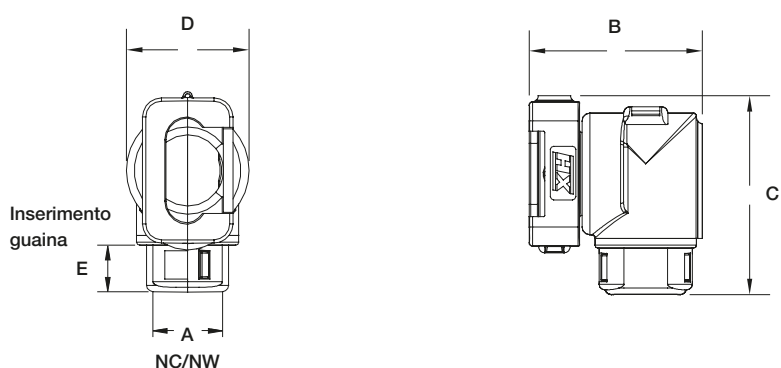
Interfaccia incernierata Kostal
Prodotto speciale personalizzato

Interfaccia incernierata Kostal - Prodotto speciale personalizzato

Interfaccia a gomito a clip per connettori in linea Kostal.

Codice	Dimensioni guaina (A)		Dimensioni nominali			
	NC	NW	B	C	D	E
Interfaccia girevole lineare e a gomito a 90° Kostal						
CI08-90-K2C	08	7,5	27,4mm	30,0mm	19,5mm	10mm
CI08-90-K3C	08	7,5	27,4mm	31,4mm	19,5mm	10mm
CI12-90-K2C	12	10	27,4mm	31,0mm	19,5mm	10mm
CI12-90-K3C	12	10	27,4mm	32,4mm	19,5mm	10mm

Dimensioni
CI08-90-K2C

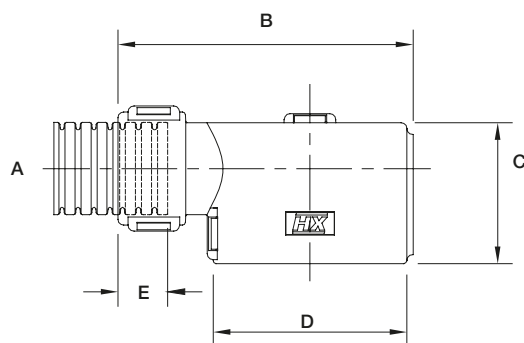


Codice	Dimensioni guaina (A)		Dimensioni nominali			
	NC	NW	B	C	D	E
Interfaccia lineare Kostal						
CI16-LK20	16	13	51mm	28mm	34mm	10mm

Codice	Filettatura Tipo	Filettatura Lunghezza	A/F	I.D.
Filettatura PG LK20				
PG21-LK20	PG21	12,2mm	37,8mm	22,6mm

Codice	Dimensioni guaina (A)		Dimensioni nominali			
	NC	NW	B	C	D	E
CI08-SLK28-3	8	7,5	51mm	28mm	34mm	10mm

Dimensioni
CI16-LK20



Prodotti speciali personalizzati

Interfacce ABS incernierate Millflex e interfaccia incernierata



4

Interfaccia ABS incernierata Millflex - Prodotto speciale personalizzato

Interfaccia lineare a clip per connettori ABS Millflex.

Codice	Dimensioni guaina (A)		Dimensioni nominali	
	NC	NW	B	C
CI08-MF2	08	7,5	35,6mm	10mm
CI10-MF2	10	8,5	35,6mm	10mm
CI12-MF2	12	10	35,6mm	10mm

Interfaccia ABS incernierate Millflex
Prodotto speciale personalizzato



Certificazioni

Marcatura CE relativamente alla Direttiva per apparecchi a bassa tensione

Conformità RoHS (2011/65/EU)

Conformità **alla Direttiva EU200/53/EC relativa ai veicoli fuori uso (ELV)**

Protezione IP

Guaina appropriata

Per l'uso con: Tutte le guaine della gamma Harnessflex

IP40

Sì

IP67

N/A

IP68

N/A

Reazione alla fiamma

Autoestinzione

Bassa tossicità dei fumi

Senza alogeni

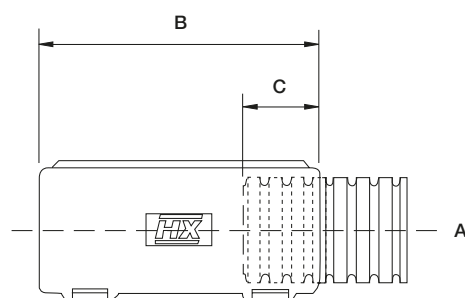
Campo di temperatura

Da -40°C a +120°C

Resistenza raggi UV

Molto alta

Dimensioni



Prodotti speciali personalizzati

Interfaccia incernierata Sumitomo



Sumitomo
Interfaccia incernierata a 4 vie
Prodotto speciale personalizzato

Interfaccia incernierata a 4 vie Sumitomo - Prodotto speciale personalizzato

Le interfacce lineari e a gomito a 90° consentono collegamenti ad elevata integrità tra i connettori Sumitomo e i sistemi di guaine Harnessflex. Queste interfacce sono progettate per fissarsi perfettamente a tutti i tipi di guaine tagliate e chiuse mantenendo inalterato il calibro massimo della guaina. Inoltre, le versioni a gomito a 90° consentono alla guaina di ruotare di 360° attorno all'alloggiamento del connettore.

Codice	Dimensioni guaina (A)		Dimensioni nominali			
	NC	NW	B	C	D	E
CI08-SU4	08	7,5	34,4mm	31,5mm	16,1mm	12,3mm
CI08-90-SU4	08	7,5	48,2mm	34,8mm	19,3mm	7,3mm

NOTA: Sono disponibili versioni a 180°



Certificazioni

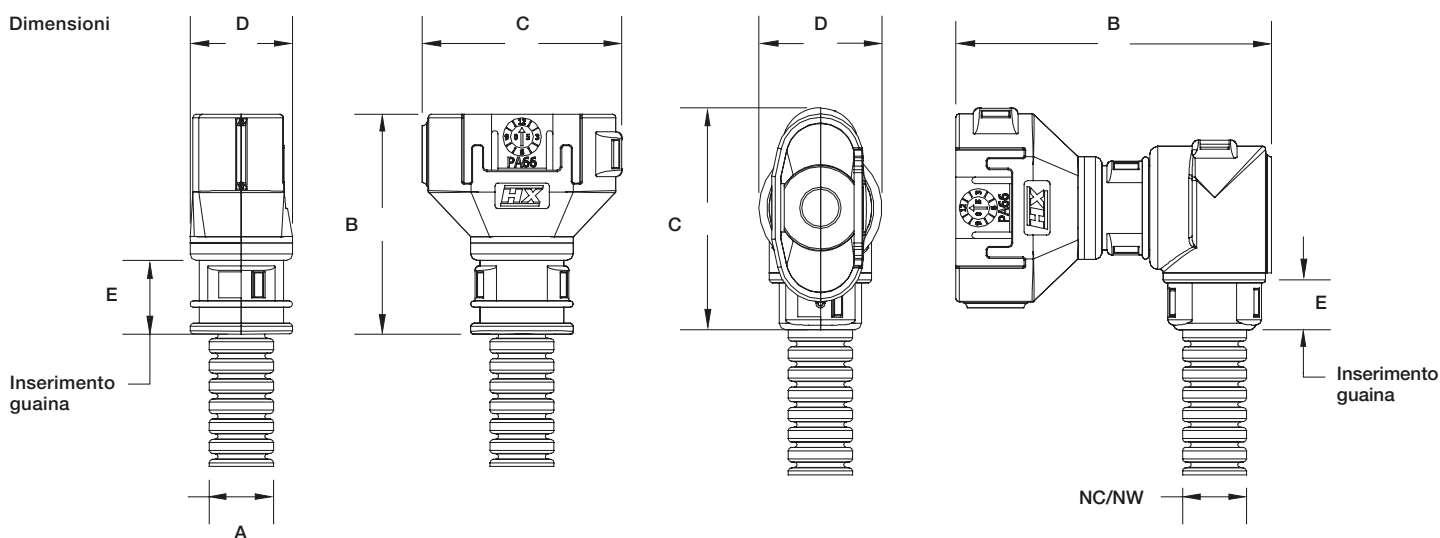
Marcatura CE relativamente alla Direttiva per apparecchi a bassa tensione

Conformità RoHS (2011/65/EU)

Conformità alla **Direttiva EU200/53/EC** relativa ai veicoli fuori uso (ELV)

Protezione IP	Guaina appropriata	Reazione alla fiamma	Campo di temperatura
Per l'uso con: Tutte le guaine della gamma Harnessflex		Autoestinzione	Da -40°C a +120°C
IP40	Sì	Bassa tossicità dei fumi	
IP67	N/A	Senza alogeni	Resistenza raggi UV
IP68	N/A		Molto alta

Dimensioni



Prodotti speciali personalizzati

Interfaccia incernierata DIN 72585 e tappo di chiusura



Interfaccia incernierata DIN 72585
Prodotto speciale personalizzato

Interfaccia incernierata DIN 72585 - Prodotto speciale personalizzato

Interfaccia circolare per connettori DIN 72585. Dopo l'installazione dell'interfaccia, il connettore è libero di ruotare.

Codice	Dimensioni guaina (A)		Dimensioni nominali		
	NC	NW	B	C	D
CI08-72585	08	7,5	40,9mm	24,9mm	10mm

4



Certificazioni

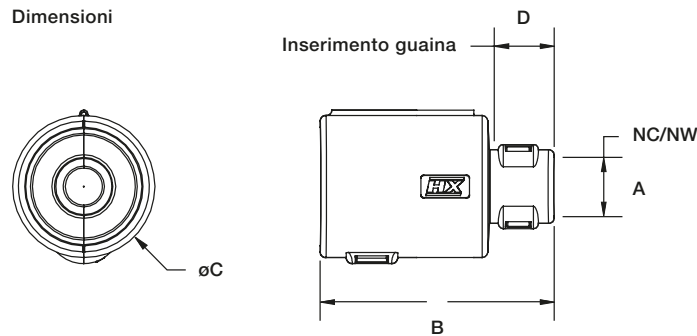
Marcatura CE relativamente alla Direttiva per apparecchi a bassa tensione

Conformità RoHS (2011/65/EU)

Conformità alla **Direttiva EU200/53/EC** relativa ai veicoli fuori uso (ELV)

Protezione IP	Guaina appropriata	Reazione alla fiamma	Campo di temperatura
Per l'uso con: Tutte le guaine della gamma Harnessflex		Autoestinzione	Da -40°C a +120°C
IP40	SI	Bassa tossicità dei fumi	Resistenza raggi UV Molto alta
IP67	N/A	Senza alogeni	
IP68	N/A		

Dimensioni



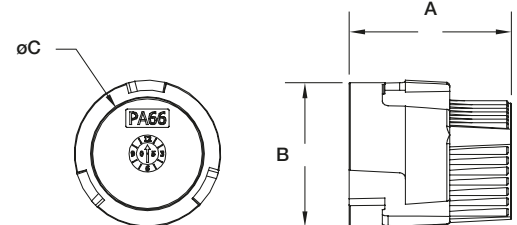
Tappo di chiusura
Prodotto speciale personalizzato

Tappo di chiusura - Prodotto speciale personalizzato

Tappo di chiusura in plastica per sigillare i connettori circolari DIN 72585 femmina. Impedisce l'ingresso di acqua/polvere durante il trasporto o lo stoccaggio dei cablaggi.

Codice	Dimensioni nominali		
	A	B	C
BP72585	26,3mm	23,8mm	17,8mm

Dimensioni



Certificazioni

Marcatura CE relativamente alla Direttiva per apparecchi a bassa tensione

Conformità RoHS (2011/65/EU)

Conformità alla **Direttiva EU200/53/EC** relativa ai veicoli fuori uso (ELV)

Protezione IP	Guaina appropriata	Reazione alla fiamma	Campo di temperatura
Per l'uso con: Tutte le guaine della gamma Harnessflex		Autoestinzione	Da -40°C a +120°C
IP40	SI	Bassa tossicità dei fumi	Resistenza raggi UV Molto alta
IP67	N/A	Senza alogeni	
IP68	N/A		

Prodotti speciali personalizzati

Interfacce per connettori circolari



Interfacce per connettori circolari
Prodotti speciali personalizzati

Interfacce per connettori circolari - Prodotti speciali personalizzati

L'interfaccia consente il collegamento tra connettori circolari elettrici e sistema di guaine incernierato. Grazie all'innovativo design, l'interfaccia è libera di ruotare senza che questo comporti alcun movimento del cablaggio.

Codice	Dimensioni guscio	Dimensioni raccordo		Dimensioni filettatura
		NC	NW	
Raccordo incernierato				
NEPA14-16	14mm	16	13	13/16"-20 UNEF
NEPA16-20	16mm	20	17	15/16"-20 UNEF
NEPA24-28	24mm	28	23	17/16" -18 UNEF
CI20-CCU100	18/16mm	20	17	1"-20 UNEF
CI20-CCU119	18/16mm	20	17	13/16"-18 UNEF
CI28-CCU138	24mm	28	23	13/8"-18 UNEF

Codice	Dimensioni guscio	Dimensioni raccordo		Dimensioni nominali			
		NC	NW	A	B	C	D
Interfaccia per connettore circolare							
NEPA14-16	14mm	16	13	14,4mm	25,3mm	25,0mm	12,5mm
NEPA16-20	16mm	20	17	14,4mm	30,0mm	26,3mm	16,4mm
NEPA24-28	24mm	28	23	17,0mm	42,0mm	29,8mm	22,8mm
CI20-CCU100	18/16mm	20	17	11,0mm	30,0mm	26,0mm	16,4mm
CI20-CCU119	18/16mm	20	17	11,0mm	33,0mm	26,0mm	16,5mm
CI28-CCU138	24mm	28	23	13,0mm	41,5mm	30,0mm	22,8mm



Certificazioni

Marcatura CE relativamente alla Direttiva per apparecchi a bassa tensione

Conformità RoHS (2011/65/EU)

Conformità alla **Direttiva EU200/53/EC** relativa ai veicoli fuori uso (ELV)

Protezione IP

Guaina appropriata
Per l'uso con: Tutte le guaine della gamma Harnessflex

IP40

Sì

IP67

N/A

IP68

N/A

Reazione alla fiamma

Autoestinzione

Bassa tossicità dei fumi

Senza alogeni

Campo di temperatura

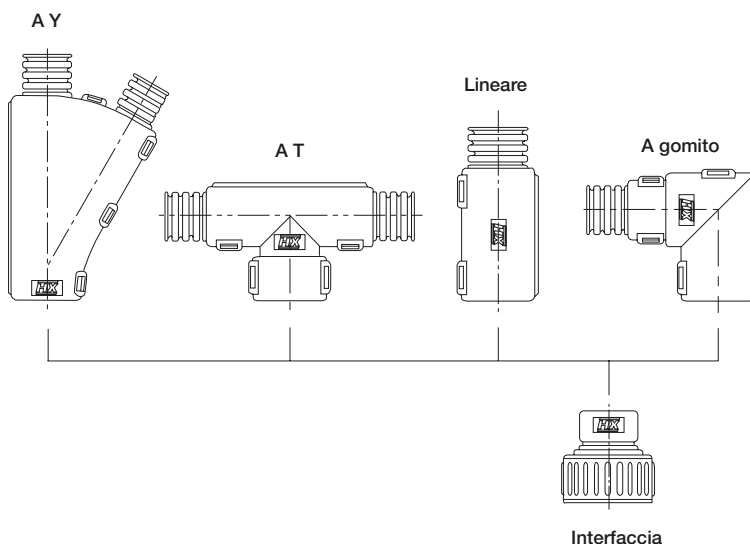
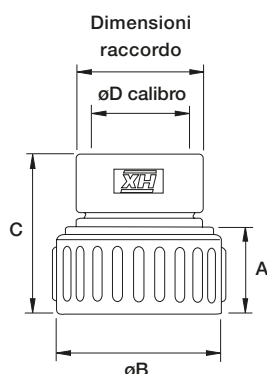
Da -40°C a +120°C

Resistenza raggi UV

Molto alta

Configurazioni interfaccia connettore circolare

Raccordi incernierati



Accessori

Riduttori multipli

Riduttori multipli

Inseri breakout multipli monoblocco che rendono compatibili varie dimensioni di guaine tramite la giunzione di un singolo raccordo incernierato. Questi riduttori sono compatibili con tutti i tipi di guaine tagliate e chiuse Harnessflex e possono essere utilizzati con tutti i raccordi incernierati Harnessflex.

4

Codice	Da dimensioni guaina		A dimensioni guaina (NC)					A dimensioni guaina (NW)			
	NC	NW	A	B	C	D	E	A	B	C	D
ST20-2x08	20	17	08	08	-	-	-	7,5	7,5	-	-
ST20-12	20	17	12	-	-	-	-	10	-	-	-
STN25-3x08	25	22	08	08	08	-	-	7,5	7,5	7,5	-
ST25-12	25	22	12	08	-	-	-	10	-	-	-
ST25-1208	25	22	12	08	-	-	-	10	7,5	-	-
ST28-4x08	28	23	08	08	08	08	-	7,5	7,5	7,5	7,5
ST30-4x08	30	26	08	08	08	-	-	7,5	7,5	7,5	7,5
ST32-12-4x08	32	29	12	08	08	08	08	7,5	7,5	7,5	7,5



Certificazioni

Marcatura CE relativamente alla Direttiva per apparecchi a bassa tensione

Conformità RoHS (2011/65/EU)

Conformità **alla Direttiva EU200/53/EC** relativa ai veicoli fuori uso (ELV)

Protezione IP

Per l'uso con: Tutte le guaine della gamma Harnessflex

IP40

SI

IP67

N/A

IP68

N/A

Reazione alla fiamma

Autoestinzione

Bassa tossicità dei fumi

Senza alogeni

Campo di temperatura

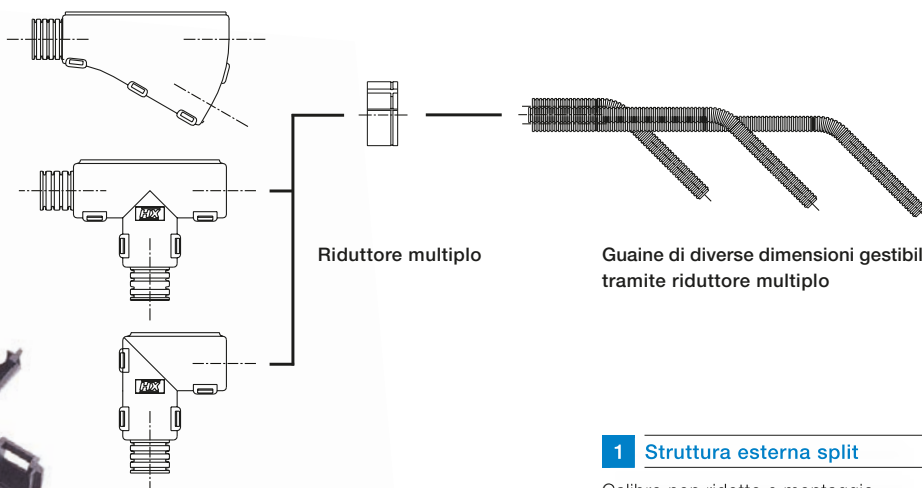
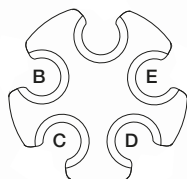
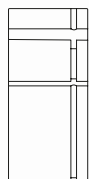
Da -40°C a +120°C

Resistenza raggi UV

Molto alta

Configurazioni riduttore multiplo

Raccordi incernierati



1 Struttura esterna split

Calibro non ridotto e montaggio rapido senza l'uso di attrezzi.

2 Opzioni configurazioni multiple

Fornisce la corretta opzione di posizionamento di uscite e guaine.

Accessori

Cappucci di chiusura

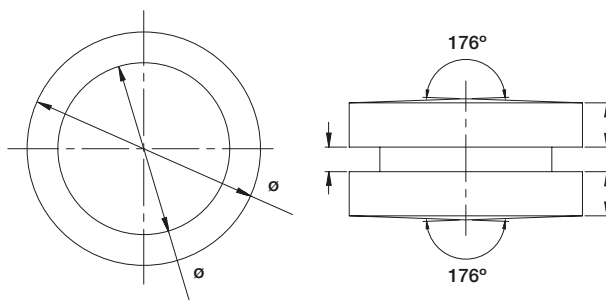


Cappuccio di chiusura
Accessori

Cappucci di chiusura

Codice	Dimensioni guaina	
	NC	NW
BPST08	08	7,5
BCH12	08	7,5
BCH20	20	17

Dimensioni



L'eccellenza nella protezione dei cablaggi nell'industria automobilistica

Raccordi a tenuta

Raccordi a tenuta

Introduzione	5/3
Raccordi lineari	5/4
Gomito 90°	5/6
Flangia 90°	5/8
Pezzo a T	5/9
Pezzo a X	5/10
Raccordi multipli	5/11
Interfacce connettore UNEF circolari	5/12
Interfacce connettore per solenoidi	5/13
Boccola di riduzione a tenuta	5/14
Pressacavi	5/15

Accessori

Dadi e rondelle di tenuta frontale	5/16
Clip per guaine	5/18
Clip a P metalliche	5/19



Raccordi a tenuta

Introduzione

I Raccordi a tenuta sono stati progettati per garantire adeguata protezione nei lavaggi ad alta pressione e per prevenire la trazione eccessiva dei cavi e l'abrasione meccanica.

Competenze

Grazie al nostro team interno di esperti di progettazione siamo in grado di proporre soluzioni esclusive, specifiche per le applicazioni dei nostri clienti. Utilizzando i più recenti software di modellazione CAD 3D riusciamo a comunicare con rapidità ed efficienza nuovi design di prodotti.

Si possono così realizzare su ordinazione componenti prototipo per una valutazione già nella fase iniziale del ciclo di progettazione del prodotto.

Se avete necessità di uno specifico raccordo a tenuta, contattateci e valuteremo insieme le vostre esigenze.

Funzionalità e vantaggi

- Le clip a molla antivibrazione possono essere facilmente rilasciate se è necessario l'accesso e non vi è bisogno di alcun attrezzo
- Per mantenere inalterato il grado di protezione IP dei raccordi a tenuta, è indispensabile utilizzare rondelle di tenuta frontale con tutti i raccordi filettati
- Sia i nostri raccordi a tenuta a X e a Y che i nostri adattatori a tenuta sono dotati di coperchi di ispezione che possono essere rimossi durante l'installazione per agevolare il passaggio dei cavi



Raccordi a tenuta

Raccordo lineare



Raccordi a tenuta lineari

Raccordo lineare - Raccordi a tenuta

Raccordo lineare a compressione con filettature maschio fisse o girevoli per la connessione a ingressi pretranciati e filettati. Questi raccordi sono idonei all'uso con tutti i tipi di guaine Harnessflex chiuse mantenendo inalterato il calibro massimo della guaina.

Lineari (versioni metriche) - Raccordi a tenuta

Corpo lineare Codice	Tappo a vite	Boccola di tenuta	Dimensioni guaina		Dimensioni filettatura	A	B	C	Cal. min. D	Filettatura E	A/F Dimens. F	G
			NC	NW								
AB12-M16	CN07	SRN07	10	8,5	M16 x 1,5mm	34mm	12mm	23mm	11mm	M16 x 1,5mm	22mm	17mm
AB12-M20	CN07	SRN07	10	8,5	M20 x 1,5mm	37mm	14mm	23mm	15mm	M20 x 1,5mm	27mm	17mm
AB12-M16	CN09	SRN09	12	10	M16 x 1,5mm	34mm	12mm	26mm	11mm	M16 x 1,5mm	22mm	17mm
AB12-M20	CN09	SRN09	12	10	M20 x 1,5mm	37mm	14mm	26mm	15mm	M20 x 1,5mm	27mm	17mm
AB16-M16	CN11	SRN11	16	13	M16 x 1,5mm	35mm	12mm	26mm	11mm	M16 x 1,5mm	27mm	17mm
AB16-M20	CN11	SRN11	16	13	M20 x 1,5mm	37mm	14mm	26mm	15mm	M20 x 1,5mm	27mm	11mm
AB20-M20	CN16	SRN16	20	17	M20 x 1,5mm	39mm	14mm	31mm	15mm	M20 x 1,5mm	30mm	20mm
AB25-M25	CN21	SRN21	25	22	M25 x 1,5mm	43mm	15mm	39mm	19mm	M25 x 1,5mm	38mm	21mm
AB25-M25	CN28	SRN28	28	23	M25 x 1,5mm	43mm	15mm	39mm	19mm	M25 x 1,5mm	38mm	21mm
AB32-M32	CN32	SRN29	32	29	M32 x 1,5mm	49mm	16mm	46mm	26mm	M32 x 1,5mm	46mm	27mm
AB40-M40	CN36	SRN36	40	36	M40 x 1,5mm	59mm	16mm	58mm	31mm	M40 x 1,5mm	59mm	35mm
AB50-M50	CN48	SRN48	50	48	M50 x 1,5mm	59mm	16mm	72mm	41mm	M50 x 1,5mm	73mm	35mm

NOTA: Ordinare separatamente corpi a gomito, tappi a vite e boccole di tenuta

NOTA: Le dimensioni si riferiscono ad un assieme completo

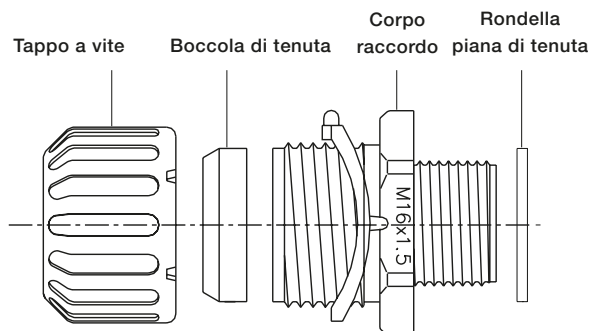
Lineari (versione PG) - Raccordi a tenuta

Corpo lineare Codice	Tappo a vite	Boccola di tenuta	Dimensioni guaina		Dimensioni filettatura	A	B	C	Cal. min. D	Filettatura E	A/F Dimens. F	G
			NC	NW								
AB12-PG09	CN07	SRN07	10	8,5	PG09	32mm	10mm	23mm	10mm	PG09	22mm	17mm
AB12-PG11	CN07	SRN07	10	8,5	PG11	32mm	10mm	23mm	14mm	PG11	22mm	17mm
AB12-PG13	CN07	SRN07	10	8,5	PG13,5	32mm	10mm	23mm	16mm	PG13,5	22mm	17mm
AB12-PG09	CN09	SRN09	12	10	PG09	32mm	10mm	23mm	10mm	PG09	22mm	17mm
AB12-PG11	CN09	SRN09	12	10	PG11	32mm	10mm	23mm	14mm	PG11	22mm	17mm
AB12-PG13	CN09	SRN09	12	10	PG13,5	32mm	10mm	26mm	16mm	PG13,5	27mm	17mm
AB16-PG09	CN11	SRN11	16	13	PG09	32mm	10mm	26mm	10mm	PG09	27mm	17mm
AB16-PG11	CN11	SRN11	16	13	PG11	32mm	10mm	26mm	14mm	PG11	27mm	17mm
AB16-PG13	CN11	SRN11	16	13	PG13,5	32mm	10mm	26mm	16mm	PG13,5	27mm	17mm
AB20-PG16	CN16	SRN16	20	17	PG16	35mm	11mm	31mm	18mm	PG16	30mm	20mm
AB25-PG21	CN21	SRN21	25	22	PG21	40mm	12mm	39mm	23mm	PG21	38mm	21mm
AB25-PG21	CN28	SRN28	28	23	PG21	40mm	12mm	39mm	23mm	PG21	38mm	21mm
AB32-PG29	CN32	SRN32	32	29	PG29	45mm	12mm	46mm	31mm	PG29	46mm	27mm
AB40-PG36	CN36	SRN36	40	36	PG36	55mm	12mm	58mm	38mm	PG36	59mm	35mm
AB50-PG48	CN48	SRN48	50	48	PG48	55mm	12mm	72mm	50mm	PG48	73mm	35mm

NOTA: Ordinare separatamente corpi raccordo, tappi a vite e boccole di tenuta

Codici per filettature NPT e PF disponibili su richiesta

NOTA: Le dimensioni si riferiscono ad un assieme completo



Lineari (versione metrica girevole) - Raccordi a tenuta

Corpo lineare Codice	Tappo a vite	Boccola di tenuta	Dimensioni guaina		Dimensioni filettatura	A	B	C	Cal. min. D	Filettatura E	A/F Dimens. F	G
			NC	NW								
ABS12-M16	CN07	SRN07	10	8,5	M16 x 1,5mm	44,5mm	11mm	23mm	12mm	M16 x 1,5mm	24mm	17mm
ABS12-M20	CN07	SRN07	10	8,5	M20 x 1,5mm	44,5mm	11mm	23mm	12mm	M20 x 1,5mm	24mm	17mm
ABS12-M16	CN09	SRN09	12	10	M16 x 1,5mm	44,5mm	11mm	23mm	12mm	M16 x 1,5mm	24mm	17mm
ABS12-M20	CN09	SRN09	12	10	M20 x 1,5mm	44,5mm	11mm	23mm	12mm	M20 x 1,5mm	24mm	17mm
ABS20-M20	CN16	SRN16	20	17	M20 x 1,5mm	47,0mm	11mm	31mm	16mm	M20 x 1,5mm	33mm	22,5mm

NOTA: Ordinare separatamente corpi raccordo, tappi a vite e boccole di tenuta. Disponibili altre opzioni di filettatura tra cui PF, PG, NPT e UNEF - per maggiori informazioni contattateci

NOTA: Le dimensioni si riferiscono ad un assieme completo



Certificazioni

Approvazione ADR (SOLO guaine NC)

Marchatura CE relativamente alla Direttiva per apparecchi a bassa tensione

Conformità RoHS (2011/65/EU)

Conformità alla **Direttiva EU2000/53/EC** relativa ai veicoli fuori uso (ELV)

Protezione IP Guaina appropriata

Per l'uso con: Tutte le guaine della gamma Harnessflex

IP40

N/A

IP67

Sì

IP68

Sì (2 bar 30mins)

Reazione alla fiamma

Autoestinzione

Bassa tossicità dei fumi

Senza alogeni

Campo di temperatura

Da -40°C a +150°C

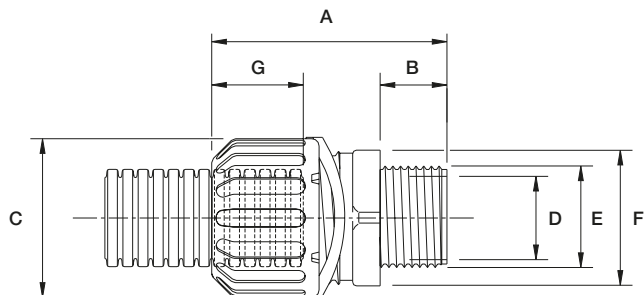
Resistenza raggi UV

Molto alta

5

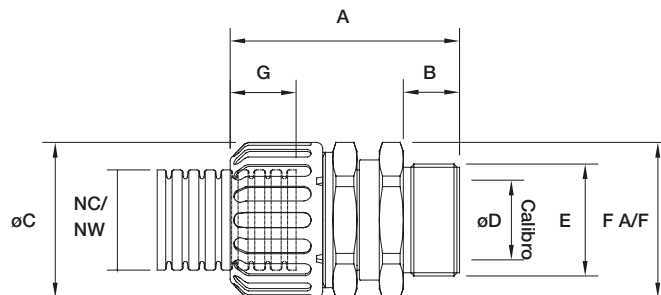
Dimensioni

Raccordo lineare



Dimensioni

Raccordo girevole lineare



1 Tenuta IP66, IP67 & IP68

La boccola di tenuta SRN impedisce l'ingresso di acqua e polvere.

2 Anello di ritenzione per dado a vite

Garantisce l'integrità dell'assieme in condizioni di vibrazione estrema (adatto a gomiti dimensioni NC10-32).

3 Scelta filettature

Disponibile con filettature maschio fisse PG, metriche, NPT e PF.

4 Include rondella piana di tenuta

Assicura la tenuta tra pannello /paratia e raccordo.



Raccordi a tenuta

Gomito a 90°



Gomito a 90°
Raccordo a tenuta

Gomito a 90° - Raccordi a tenuta

Raccordo a 90° a compressione con filettature maschio fisse o girevoli per la connessione a ingressi pretranciati e filettati. Questi raccordi sono idonei all'uso con tutti i tipi di guaine Harnessflex chiuse mantenendo inalterato il calibro massimo della guaina.

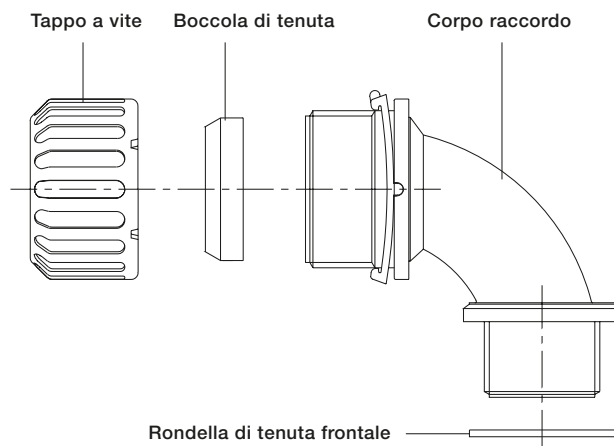
Gomito a 90° (versione metrica) - Raccordi a tenuta

Corpo gomito Codice	Tappo a vite	Boccola di tenuta	Rondella di tenuta frontale	Dimensioni guaina		Dimensioni filettatura	A	B	C	Cal. min. D	Filettatura E	F	G	H
				NC	NW									
AB16-M16-90	CN11	SRN11	SWM16	16	13	M16 x 1,5mm	46mm	12mm	26mm	15mm	M16 x 1,5mm	22mm	48mm	17mm
AB16-M20-90	CN11	SRN11	SWM20	16	13	M20 x 1,5mm	46mm	13mm	26mm	15mm	M20 x 1,5mm	27mm	49mm	17mm
AB20-M20-90	CN16	SRN16	SWM20	20	17	M20 x 1,5mm	47mm	13mm	31mm	15mm	M20 x 1,5mm	27mm	51mm	20mm
AB25-M25-90	CN21	SRN21	SWM25	25	22	M25 x 1,5mm	56mm	15mm	39mm	20mm	M25 x 1,5mm	33mm	62mm	21mm
AB25-M25-90	CN28	SRN28	SWM25	25	23	M25 x 1,5mm	56mm	15mm	39mm	20mm	M25 x 1,5mm	33mm	62mm	21mm
AB32-M32-90	CN32	SRN29	SWM32	32	29	M32 x 1,5mm	66mm	16mm	46mm	26mm	M32 x 1,5mm	40mm	76mm	27mm
AB40-M40-90	CN36	SRN36	SWM40	40	36	M40 x 1,5mm	77mm	16mm	59mm	34mm	M40 x 1,5mm	48mm	93mm	35mm
AB50-M50-90	CN48	SRN48	SWM50	50	48	M50 x 1,5mm	94mm	16mm	72mm	40mm	M50 x 1,5mm	59mm	114mm	35mm

Gomito a 90° (versione PG) - Raccordi

Corpo gomito Codice	Tappo a vite	Boccola di tenuta	Rondella di tenuta frontale	Dimensioni guaina		Dimensioni filettatura	A	B	C	Cal. min. D	Filettatura E	F	G	H
				NC	NW									
AB12-PG09-90	CN07	SRN07	SWPG09	10	8,5	PG09	46mm	10mm	23mm	11mm	PG09	22mm	44mm	17mm
AB12-PG09-90	CN09	SRN09	SWPG09	12	10	PG09	46mm	10mm	23mm	11mm	PG09	22mm	44mm	17mm
AB16-PG11-90	CN11	SRN11	SWPG11	16	13	PG11	46mm	10mm	26mm	14mm	PG11	25mm	46mm	17mm
AB20-PG16-90	CN16	SRN16	SWPG16	20	17	PG16	46mm	12mm	31mm	15mm	PG16	28mm	50mm	20mm
AB25-PG21-90	CN21	SRN21	SWPG21	25	22	PG21	56mm	12mm	39mm	22mm	PG21	36mm	59mm	21mm
AB25-PG21-90	CN28	SRN21	SWPG21	28	23	PG21	56mm	12mm	39mm	22mm	PG21	36mm	59mm	21mm
AB32-PG29-90	CN32	SRN29	SWPG29	32	29	PG29	66mm	12mm	46mm	29mm	PG29	44mm	72mm	27mm

NOTA: Ordinare separatamente corpi a gomito, tappi a vite e boccole di tenuta e rondelle di tenuta frontale



Gomito a 90° (versione metrica girevole) - Raccordi

Corpo gomito Codice	Tappo a vite	Boccola di tenuta	Rondella di tenuta frontale	Dimensioni guaina		Dimensioni filettatura	A	B	C	Cal. min. D	Filettatura E	A/F Dimens. F	G	H
				NC	NW									
ABS12-M16-90	CN07	SRN07	SWM16	10	8,5	M16 x 1,5mm	45mm	12mm	23mm	12mm	M16 x 1,5mm	24mm	45mm	17mm

NOTA: Ordinare separatamente corpi a gomito, tappi a vite e boccole di tenuta e rondelle di tenuta frontale
Disponibili altre opzioni di filettatura tra cui PF, PG, NPT e UNEF - per maggiori informazioni contattateci



Certificazioni

Approvazione ADR (SOLO guaine NC)
Marcatura CE relativamente alla Direttiva per apparecchi a bassa tensione
Conformità RoHS (2011/65/EU)
Conformità alla **Direttiva EU200/53/EC** relativa ai veicoli fuori uso (ELV)

Protezione IP

Per l'uso con: Tutte le guaine della gamma Harnessflex
IP40
IP67
IP68

Guaina appropriata

N/A
Sì
Sì (2 bar 30mins)

Reazione alla fiamma

Autoestinzione
Bassa tossicità dei fumi
Senza alogeni

Campo di temperatura

Da -40°C a +150°C

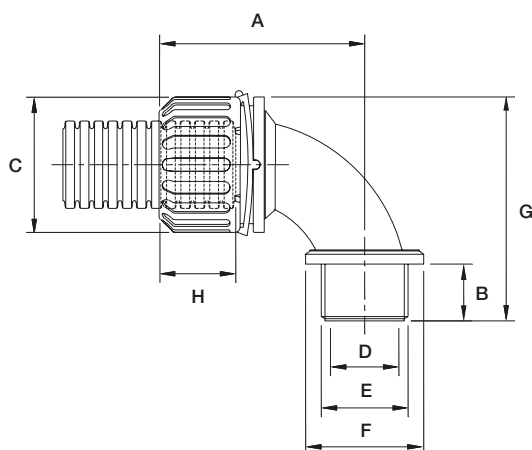
Resistenza raggi UV

Molto alta

5

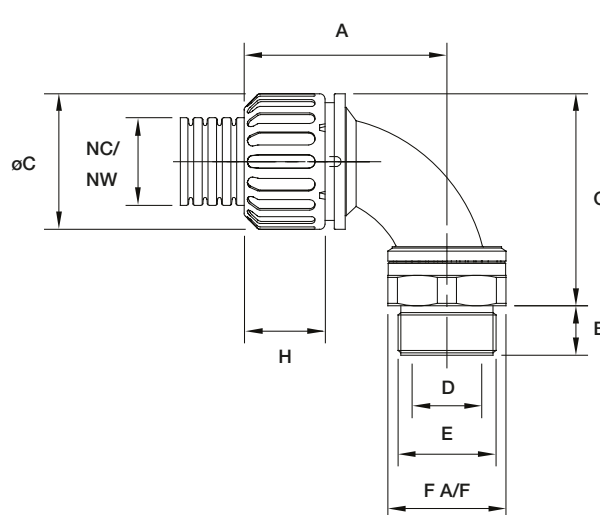
Dimensioni

Raccordo a gomito a 90°



Dimensioni

Raccordo girevole a gomito a 90°



1 Tenuta IP66, IP67 & IP68

La boccola di tenuta SRN impedisce l'ingresso di acqua e polvere.

2 Anello di ritenzione per dado a vite

Garantisce l'integrità dell'assieme in condizioni di vibrazione estrema (adatto a gomiti dimensioni NC10-32).

3 Gomito a 90°

Previene danni e abrasioni sui cavi.

4 Scelta filettature

Disponibile con filettature maschio fisse PG, metriche e rondella di tenuta frontale opzionale.



Raccordi a tenuta

Flangia 90°



Flangia 90°
Raccordo a tenuta

5



Certificazioni

Approvazione ADR (SOLO guaine NC)

Marcatura CE relativamente alla Direttiva per apparecchi a bassa tensione

Conformità RoHS (2011/65/EU)

Conformità alla **Direttiva EU200/53/EC** relativa ai veicoli fuori uso (ELV)

Flangia 90° - Raccordi a tenuta

Raccordo a gomito a 90° a compressione con sistema di montaggio a pannello a 4 fori.

Questi raccordi sono ideati per l'uso con tutti i tipi di guaine Harnessflex chiuse mantenendo inalterato il diametro massimo della guaina.

Corpo flangia Codice	Tappo a vite	Boccola di tenuta	Dimensioni guaina	
			NC	NW
AB32-F90	CN32	SRN29	32	29
AB40-F90	CN36	SRN36	40	36
AB50-F90	CN48	SRN48	50	48

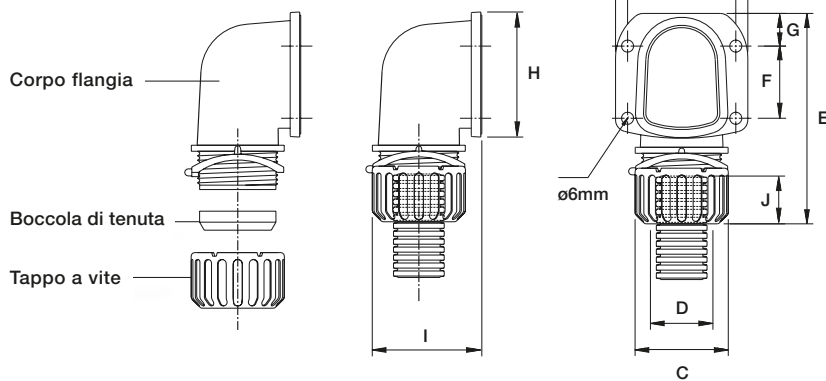
NOTA: Ordinare separatamente corpi flangia, tappi a vite e boccole di tenuta

Corpo flangia Codice	Dimensioni nominali									
	A	B	C	D	E	F	G	H	I	J
AB32-F90	66mm	54mm	46mm	36mm	95mm	36mm	17mm	63mm	53mm	27mm
AB40-F90	86mm	73mm	63mm	46mm	115mm	30mm	27mm	77mm	64mm	35mm
AB50-F90	86mm	73mm	73mm	59mm	125mm	30mm	30mm	86mm	77mm	35mm

NOTA: Le dimensioni si riferiscono ad un assieme completo

Protezione IP	Guaina appropriata	Reazione alla fiamma	Campo di temperatura
Per l'uso con: Tutte le guaine della gamma Harnessflex		Autoestinzione	Da -40°C a +150°C
IP40	N/A	Bassa tossicità dei fumi	
IP67	Sì	Senza alogeni	Resistenza raggi UV
IP68	Sì (2 bar 30mins)		Molto alta

Dimensioni



1 Boccola di tenuta IP67

Impedisce l'ingresso di acqua e polvere.

2 Anello di ritenzione per dado a vite

Garantisce l'integrità dell'assieme in condizioni di vibrazione estrema.

3 Struttura flangia 90°

Previene danni e abrasioni sui cavi.

4 O-ring a tenuta frontale integrale

Assicura la tenuta tra pannello / paratia e raccordo.

Raccordi a tenuta Pezzo a T



Pezzo a T
Raccordo a tenuta



Certificazioni

Approvazione ADR (SOLO guaine NC)

Marcatura CE relativamente alla Direttiva per apparecchi a bassa tensione

Conformità RoHS (2011/65/EU)

Conformità alla **Direttiva EU200/53/EC** relativa ai veicoli fuori uso (ELV)

Pezzo a T - Raccordi a tenuta

Raccordi simmetrici a compressione a 3 vie che rendono possibili configurazioni di guaine di diverse dimensioni. Questi raccordi sono idonei all'uso con tutti i tipi di guaine Harnessflex chiuse mantenendo inalterato il calibro massimo della guaina.

Codice pezzo T con a staffa	Codice pezzo a T senza staffa	Dado a vite	Boccola di tenuta	Dimensioni guaina						Dimensioni nominali				
				NC			NW			D	E	F	G	H
				A	B	C	A	B	C					
-	TP12	CN07	SRN07	10	10	10	8,5	8,5	8,5	68mm	50mm	39mm	27mm	17mm
-	TP12	CN09	SRN09	12	12	12	10	10	10	68mm	50mm	39mm	27mm	17mm
-	TP16	CN11	SRN11	16	16	16	13	13	13	69mm	51mm	38mm	31mm	17mm
TPB20	TP20	CN16	SRN16	20	20	20	17	17	17	80mm	58mm	43mm	35mm	20mm
TPB28	TP28	CN21	SRN21	25	25	25	22	22	22	95mm	71mm	52mm	43mm	21mm
TPB28	TP28	CN28	SRN28	28	28	28	23	23	23	95mm	71mm	52mm	43mm	21mm
TPB32	-	CN32	SRN29	32	32	32	29	29	29	109mm	84mm	61mm	51mm	27mm

NOTA: Ordinare separatamente corpi pezzo a T tappi a vite e boccole di tenuta. Le dimensioni si riferiscono ad un assieme completo

Protezione IP Guaina appropriata

Per l'uso con: Tutte le guaine della gamma Harnessflex

IP40

N/A

IP67

Sì

IP68

Sì (2 bar 30mins)

Reazione alla fiamma

Autoestinzione

Bassa tossicità dei fumi

Senza alogeni

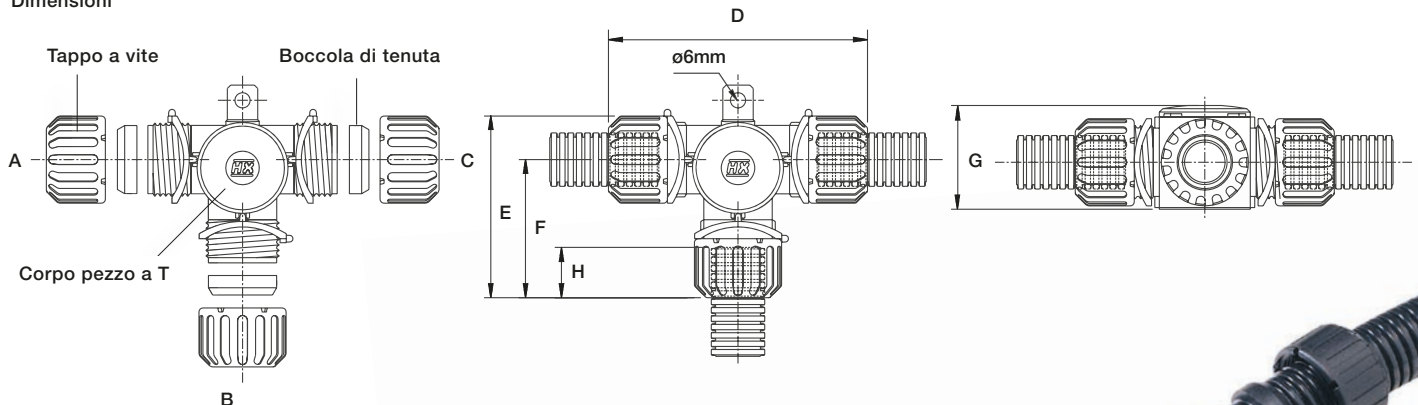
Campo di temperatura

Da -40°C a +150°C

Resistenza raggi UV

Molto alta

Dimensioni



1 Boccola di tenuta IP67

Impedisce l'ingresso di acqua e polvere.

2 Anello di ritenzione per dado a vite

Garantisce l'integrità dell'assieme in condizioni di vibrazione estrema.

3 Interno liscio e conformato

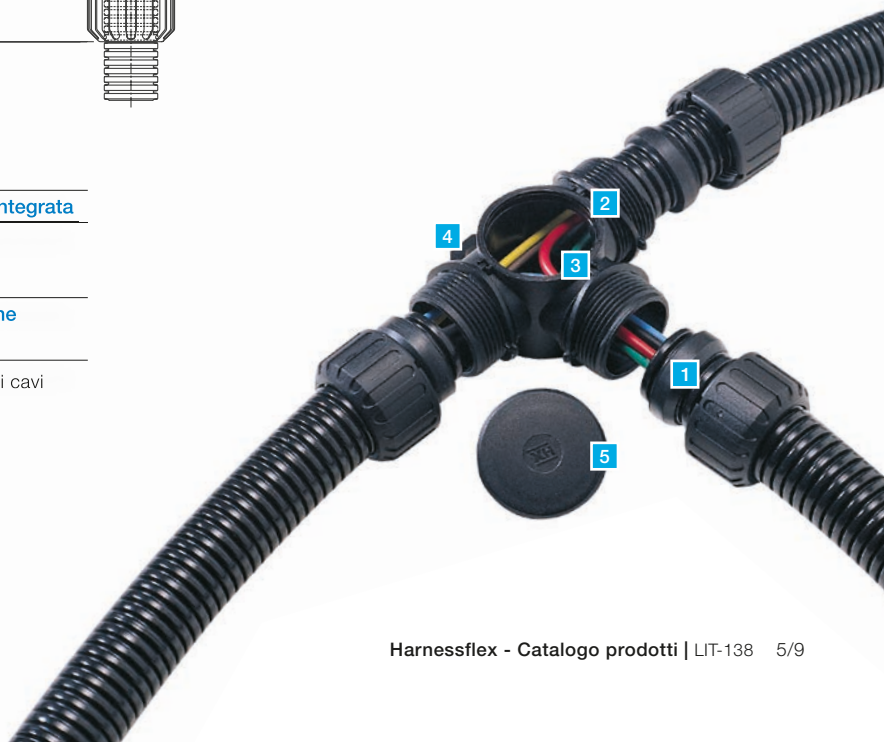
Protegge i cavi da eventuali danni in fase di installazione.

4 Staffa di montaggio integrata

Fornisce un sicuro punto di fissaggio esterno.

5 Coperchio di ispezione IP67 rimovibile

Consente il facile accesso ai cavi durante l'installazione.



Raccordi a tenuta

Pezzo a X



Pezzo a X
Raccordo a tenuta

5



Certificazioni

Approvazione ADR (SOLO guaine NC)

Marcatura CE relativamente alla Direttiva per apparecchi a bassa tensione

Conformità RoHS (2011/65/EU)

Conformità **alla Direttiva EU200/53/EC** relativa ai veicoli fuori uso (ELV)

Pezzo a X - Raccordi a tenuta

Raccordi simmetrici a compressione a 4 vie che rendono possibili configurazioni di guaine di diverse dimensioni. Questi raccordi sono idonei all'uso con tutti i tipi di guaine Harnessflex chiuse mantenendo inalterato il calibro massimo della guaina.

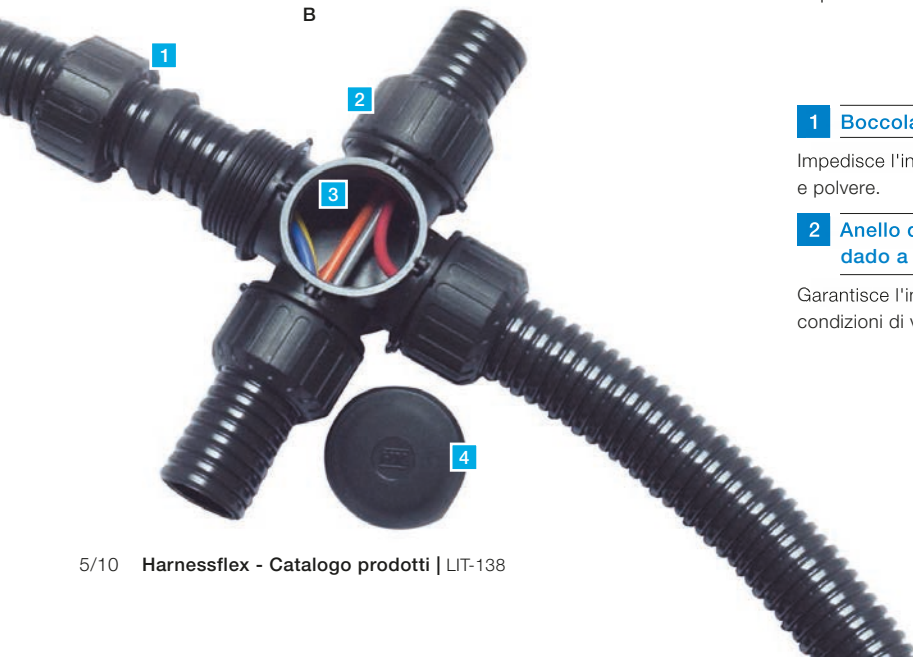
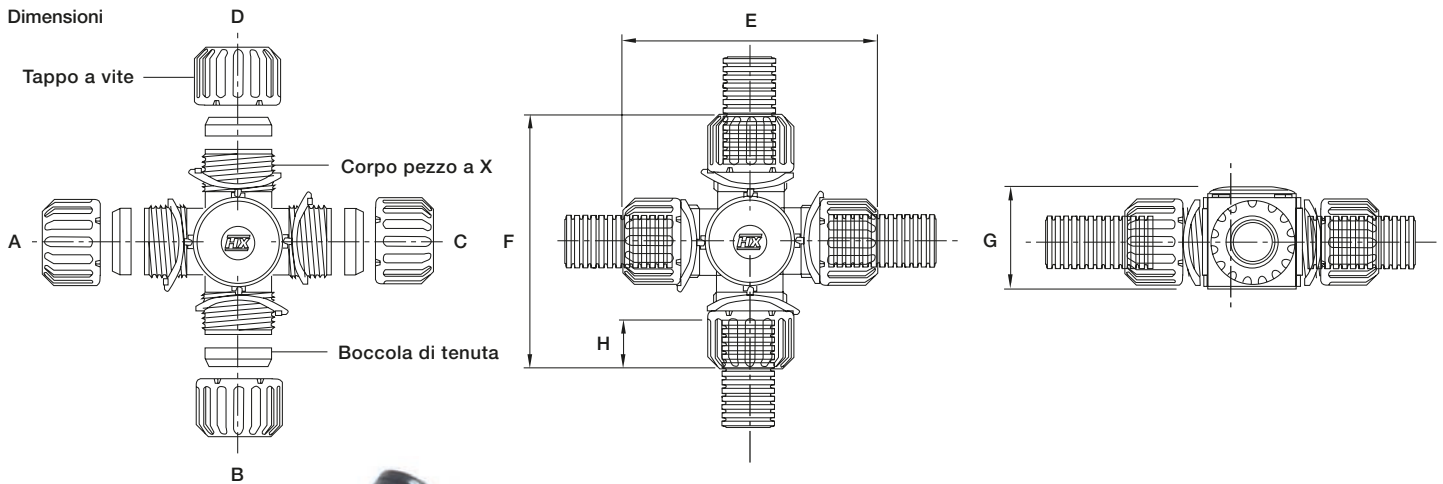
Pezzo a X Codice	Tappo a vite	Boccola di tenuta	Dimensioni guaina (NC)				Dimensioni guaina (NW)			
			A	B	C	D	A	B	C	D
XP20	CN16	SRN16	20	20	20	20	17	17	17	17

NOTA: Ordinare separatamente corpi pezzo a X, tappi a vite e boccole di tenuta

Pezzo a X Codice	E	F	G	H
XP20	80mm	80mm	35mm	20mm

Protezione IP	Guaina appropriata	Reazione alla fiamma	Campo di temperatura
Per l'uso con: Tutte le guaine della gamma Harnessflex		Autoestinzione	Da -40°C a +150°C
IP40	N/A	Bassa tossicità dei fumi	
IP67	Sì	Senza alogeni	Resistenza raggi UV
IP68	Sì (2 bar 30mins)		Molto alta

Dimensioni



1 Boccola di tenuta IP67

Impedisce l'ingresso di acqua e polvere.

2 Anello di ritenzione per dado a vite

Garantisce l'integrità dell'insieme in condizioni di vibrazione estrema.

3 Interno liscio e conformato

Protegge i cavi da eventuali danni in fase di installazione.

4 Coperchio di ispezione IP67 rimovibile

Consente il facile accesso ai cavi durante l'installazione.

Raccordi a tenuta

Raccordo multiplo



Raccordo a tenuta multiplo

Raccordo multiplo - Raccordi a tenuta

Raccordo asimmetrico a compressione a 4 vie. Questi raccordi sono ideati per l'uso con tutti i tipi di guaine Harnessflex chiuse mantenendo inalterato il diametro massimo della guaina.

Raccordo multiplo Codice	Tappo a vite		Boccola di tenuta		Dimensioni guaina (NC)		Dimensioni guaina (NW)	
	A	B	A	B	A	B	A	B
TPM2512	CN21	CN07	SRN21	SRN07	25	10	22	8,5
TPM2512	CN21	CN09	SRN21	SRN09	25	12	22	10
TPM2512	CN28	CN07	SRN28	SRN07	28	10	23	8,5
TPM2512	CN28	CN09	SRN28	SRN09	28	12	23	10

NOTA: Ordinare separatamente raccordo multiplo, tappi a vite e boccole di tenuta

Raccordo multiplo Codice	C	D	E	F	G	H
TPM2512	105mm	74mm	55mm	40mm	21mm	17mm

NOTA: Le dimensioni si riferiscono ad un assieme completo



Certificazioni

Approvazione ADR (SOLO guaine NC)

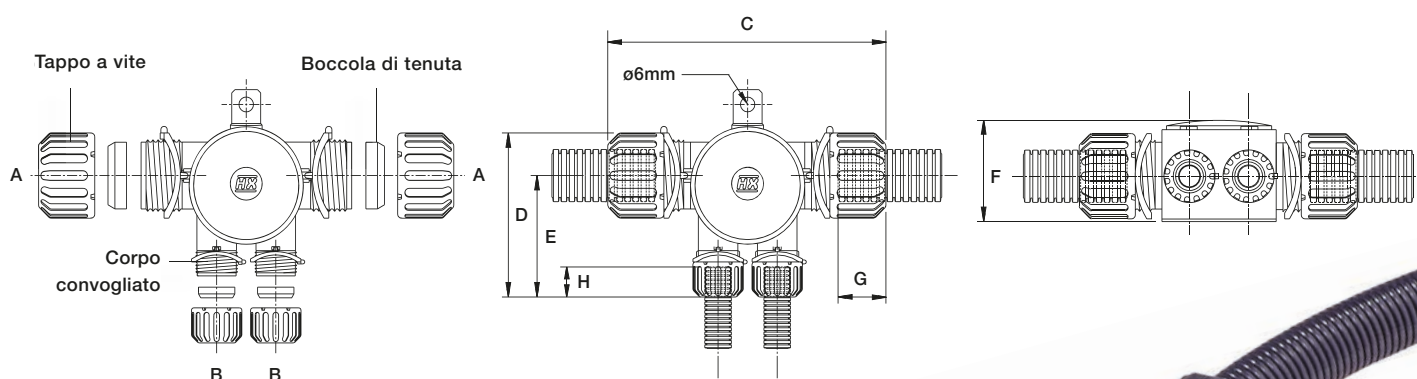
Marcatura CE relativamente alla Direttiva per apparecchi a bassa tensione

Conformità RoHS (2011/65/EU)

Conformità alla **Direttiva EU200/53/EC** relativa ai veicoli fuori uso (ELV)

Protezione IP	Guaina appropriata	Reazione alla fiamma	Campo di temperatura
Per l'uso con: Tutte le guaine della gamma Harnessflex			
IP40	N/A	Autoestinzione	Da -40°C a +150°C
IP67	Si	Bassa tossicità dei fumi	Resistenza raggi UV Molto alta
IP68	Si (2 bar 30mins)	Senza alogeni	

Dimensioni



1 Boccola di tenuta IP67

Impedisce l'ingresso di acqua e polvere.

2 Anello di ritenzione per dado a vite

Garantisce l'integrità dell'assieme in condizioni di vibrazione estrema.

3 Interno liscio e conformato

Protegge i cavi da eventuali danni in fase di installazione.

4 Staffa di montaggio integrata

Fornisce un sicuro punto di fissaggio esterno.

5 Coperchio di ispezione IP67 rimovibile

Consente il facile accesso ai cavi durante l'installazione.



Raccordi a tenuta

Interfacce connettore UNEF circolari



Interfaccia connettore UNEF circolare
Raccordo a tenuta

Interfacce connettore UNEF circolari - Raccordi a tenuta

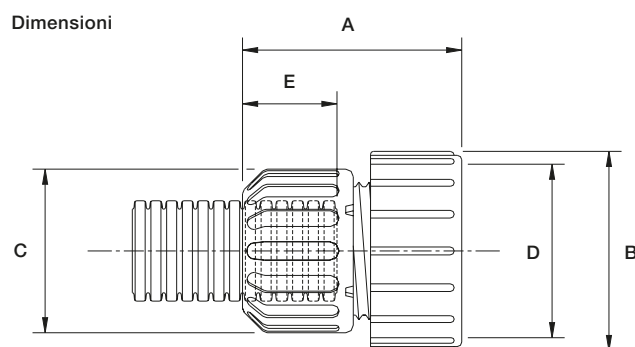
Raccordi lineari a compressione che consentono il collegamento tra le connessioni UNEF circolari e i sistemi di guaine. Questi raccordi sono idonei all'uso con tutti i tipi di guaine Harnessflex chiuse mantenendo inalterato il calibro massimo della guaina.

Corpo interfaccia Codice	Tappo a vite	Boccola di tenuta	Rondella di tenuta frontale	Dimensioni guaina		Dimensioni filettatura
				NC	NW	
MPA01	CN07	SRN07	SWPG07	10	8,5	5/8"-24 UNEF
MPA01	CN09	SRN09	SWPG07	12	10	5/8"-24 UNEF
MPA03	CN16	SRN16	SWM20	20	17	1"-20 UNEF
MPA04	CN16	SRN16	SWPG16	20	17	13/16"-18 UNEF
MPA08	CN07	SRN07	SWPG09	10	8,5	3/4"-20 UNEF
MPA08	CN09	SRN09	SWPG09	12	10	3/4"-20 UNEF

NOTA: Ordinare separatamente corpi interfaccia, tappi a vite, boccole di tenuta e rondelle di tenuta
Componenti speciali disponibili su richiesta; contattare il nostro team tecnico per maggiori dettagli

Corpo interfaccia Codice	Dimensioni nominali			Dimensioni filettatura D	E
	A	B	C		
MPA01	30mm	24mm	23mm	5/8"-24 UNEF	17mm
MPA03	33mm	36mm	31mm	1"-20 UNEF	20mm
MPA04	32mm	37mm	31mm	13/16"-18 UNEF	20mm
MPA08	30mm	32mm	23mm	3/4"-20 UNEF	17mm

*NOTA: Le dimensioni si riferiscono all'assieme completo



Raccordi a tenuta

Interfacce connettore per solenoidi



Interfacce connettore per solenoidi
Raccordi a tenuta

Interfacce connettore per solenoidi - Raccordi a tenuta

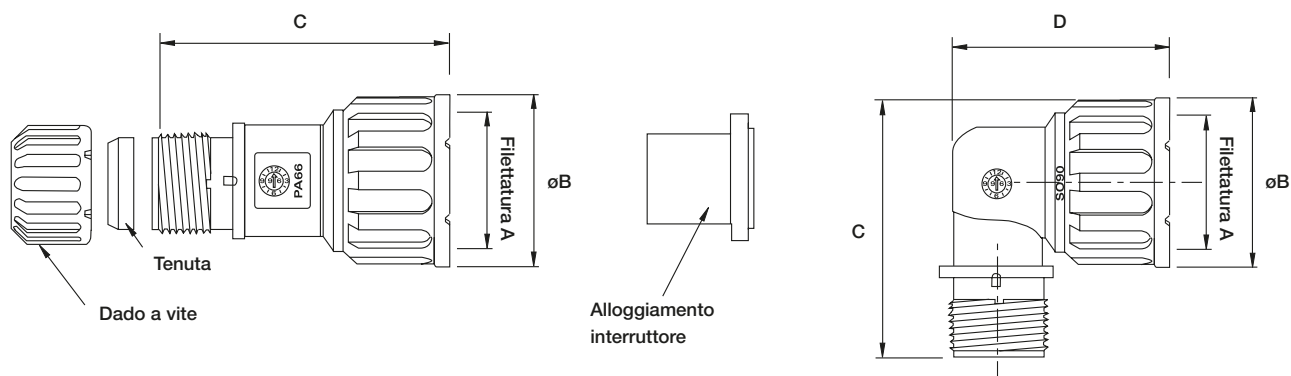
Interfacce collegabili a gomito e lineari filettate per solenoidi circolari, sensori e interruttori. Questi raccordi sono ideati all'uso con tutti i tipi di guaine Harnessflex chiuse mantenendo inalterato il calibro massimo della guaina.

Raccordo a gomito Codice	Filettatura A	Dimensioni nominali			Colore dado
		B	C	D	
SC-M24-90	M24 x 1,0mm	31,3mm	8,5mm	40,5mm	Nero
SC-M27-90	M27 x 1,0mm	34,0mm	40,4mm	0,5mm	Grigio

Raccordo lineare Codice	Filettatura A	Dimensioni nominali			Colore dado
		B	C	D	
SC-M24-S	M24 x 1,0mm	31mm	53mm	-	Nero
SC-M27-S	M27 x 1,0mm	34mm	54mm	-	Grigio

5

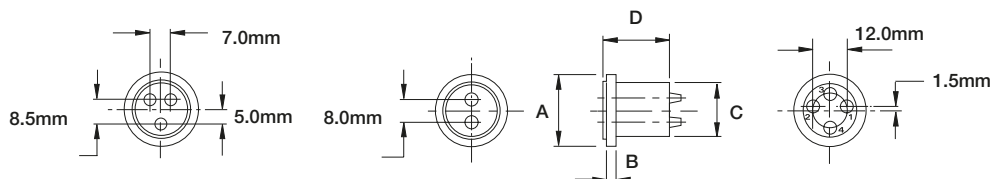
Dimensioni



Alloggiamento RSG - Raccordi a tenuta

Codice	Adatto a connettore di tipo	Numero di pin	Dimensioni nominali			
			A	B	C	D
RSG02	M27	2	25,0mm	3,5mm	18,7mm	23mm
RSG03	M27	3	25,3mm	3,5mm	18,0mm	21mm
RSG04	M27	4	25,3mm	3,5mm	18,7mm	23mm
RSG05	M24	2	22,5mm	3,5mm	18,0mm	23mm
RSG06	M24	3	22,3mm	3,5mm	18,0mm	21mm

Dimensioni



Raccordi a tenuta

Boccole di riduzione a tenuta



5

Boccole di riduzione a tenuta
Raccordo a tenuta



Certificazioni

Approvazione ADR

Marcatura CE relativamente alla Direttiva per apparecchi a bassa tensione

Conformità RoHS (2011/65/EU)

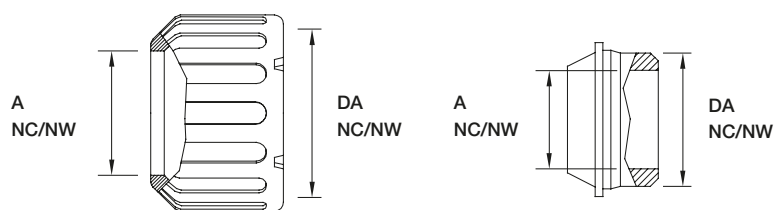
Conformità alla Direttiva EU200/53/EC relativa ai veicoli fuori uso (ELV)

Boccole di riduzione a tenuta - Raccordo a tenuta

Dado a vite Codice	Boccole rid. a tenuta Codice	Da dimensioni guaina		A dimensioni guaina	
		NC	NW	NC	NW
CN09-08	RSB12-08	12	10	08	7,5
CN11-08	RSB16-08	16	13	08	7,5
CN11-12	RSB16-12	16	13	12	10,0
CN16-08	RSB20-08	20	17	08	7,5
CN16-12	RSB20-12	20	17	12	10,0
CN16-16	RSB20-16	20	17	16	13,0
CN21-12	RSB25-12	25	22	12	10,0
CN21-16	RSB25-16	25	22	16	13,0
CN21-20	RSB25-20	25	22	20	17,0
CN21-12	RSB28-12	28	23	12	10,0
CN21-16	RSB28-16	28	23	16	13,0
CN21-20	RSB28-20	28	23	20	17,0
CN32-20	RSB32-20	32	29	20	17,0
CN32-25	RSB32-25	32	29	25	22,0
CN32-28	RSB32-28	32	29	28	23,0

Protezione IP	Guaina appropriata	Reazione alla fiamma	Campo di temperatura
Per l'uso con: Tutte le guaine della gamma Harnessflex		Autoestinzione	Da -40°C a +150°C
IP40	N/A	Bassa tossicità dei fumi	Resistenza raggi UV Molto alta
IP67	Si	Senza alogeni	
IP68	N/A		

Dimensioni



Raccordi a tenuta Pressacavi



Pressacavo
Raccordo a tenuta

Pressacavi - Raccordi a tenuta

Pressacavi a compressione dritti con filettature maschio fisse per il collegamento sicuro dei cavi attraverso ingressi pretranciati e filettati.

Metrica Codice	Filettatura metrica A	Intervallo OD cavi B	Dimensioni nominali			
			C	D	E	F
CGS-M16	M16 x 1,5mm	4,0 - 10,0mm	9mm	34,5mm	21mm	23,5mm
CGS-M20	M20 x 1,5mm	6,0 - 12,0mm	10mm	37,0mm	24mm	27,0mm
CGS-M25	M25 x 1,5mm	13,0 - 18,0mm	11mm	40,0mm	30mm	33,0mm
CGS-M32	M32 x 1,5mm	17,0 - 25,0mm	12mm	49,0mm	41mm	45,5mm
CGS-M40	M40 x 1,5mm	24,0 - 32,0mm	13mm	55,0mm	50mm	55,5mm

NOTA: OD = Outer Diameter (diametro esterno)

PG Codice	Filettatura PG A	Intervallo OD cavi B	Dimensioni nominali			
			C	D	E	F
CGS-PG07	PG7	2,0 - 6,5mm	8mm	31,0mm	17mm	19,0mm
CGS-PG09	PG9	4,0 - 10,0mm	8mm	33,5mm	21mm	23,5mm
CGS-PG11	PG11	6,0 - 12,0mm	8mm	35,0mm	24mm	27,0mm
CGS-PG13	PG13,5	6,0 - 12,0mm	9mm	36,0mm	24mm	27,0mm
CGS-PG16	PG16	10,0 - 14,0mm	10mm	38,5mm	27mm	30,0mm
CGS-PG21	PG21	13,0 - 18,0mm	11mm	40,0mm	30mm	33,0mm
CGS-PG29	PG29	17,0 - 25,0mm	11mm	48,0mm	41mm	45,5mm

*NOTA: OD = Outer Diameter (diametro esterno)



Certificazioni

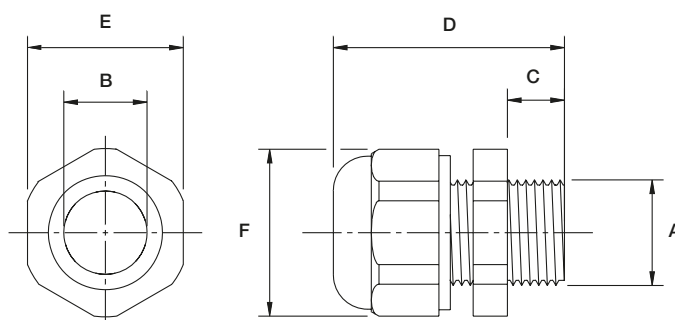
Marcatura CE relativamente alla Direttiva per apparecchi a bassa tensione

Conformità RoHS (2011/65/EU)

Conformità alla **Direttiva EU200/53/EC** relativa ai veicoli fuori uso (ELV)

Protezione IP	Guaina appropriata	Reazione alla fiamma	Campo di temperatura
Per l'uso con: N/A		Autoestinzione	Da -40°C a +120°C
IP40	N/A	Bassa tossicità dei fumi	
IP67	Sì	Senza alogeni	Resistenza raggi UV
IP68	Sì (SOLO 5 bar 30mins)		Molto alta

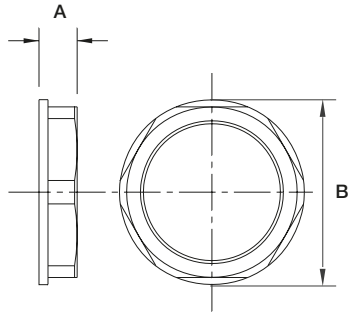
Dimensioni



Accessori

Dadi e rondelle di tenuta frontale

Dimensioni

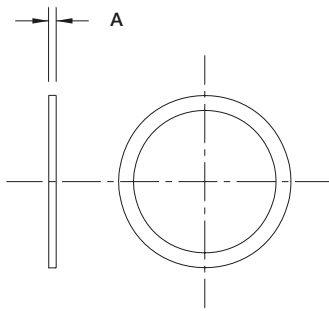


Dado

Codice	Dimensioni filettatura	A	B (A/F)	Codice	Dimens. filett.	A	B (A/F)
LNP-M16	M16 x 1,5mm	7mm	19mm	LNP-PG07	PG07	5mm	19mm
LNP-M20	M20 x 1,5mm	8mm	23mm	LNP-PG09	PG09	5mm	22mm
LNP-M25	M25 x 1,5mm	9mm	28mm	LNP-PG11	PG11	5mm	24mm
LNP-M32	M32 x 1,5mm	9mm	36mm	LNP-PG13	PG13,5	6mm	27mm
LNP-M40	M40 x 1,5mm	10mm	46mm	LNP-PG16	PG16	6mm	30mm
LNP-M50	M50 x 1,5mm	10mm	60mm	LNP-PG21	PG21	7mm	36mm
				LNP-PG29	PG29	7mm	46mm
				LNP-PG36	PG36	9mm	56mm
				LNP-PG48	PG48	9mm	59mm

5

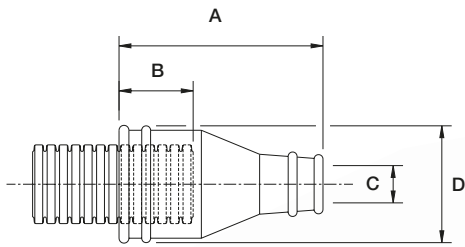
Dimensioni



Rondella di tenuta frontale

Codice	Filettatura	A	Codice	Dimens. filett.	A
SWM16	M16	1,5mm	SWPG07	PG07	1,2mm
SWM20	M20	1,5mm	SWPG09	PG09	1,2mm
SWM25	M25	1,5mm	SWPG11	PG11	1,2mm
SWM32	M32	1,5mm	SWPG13	PG13,5	1,2mm
SWM40	M40	1,5mm	SWPG16	PG16	1,2mm
SWM50	M50	1,5mm	SWPG21	PG21	1,2mm
			SWPG29	PG29	1,2mm
			SWPG36	PG36	1,2mm
			SWPG48	PG48	1,2mm

Dimensioni



Capocorda

Codice	Dimensioni guaina		Intervallo diam. uscita (C)	Dimensioni nominali		
	NC	NW		A	B	D
ESN12	12	10	4 - 8mm	28mm	17mm	19mm
ESN16	16	13	5 - 9mm	35mm	17mm	23mm
ESN20	20	17	7 - 14mm	42mm	20mm	28mm
ESN25	25	22	9 - 17mm	50mm	21mm	31mm
ESN28	28	23	14 - 22mm	50mm	21mm	34mm
ESN32	32	29	16 - 32mm	53mm	27mm	40mm
ESN40	40	36	16 - 30mm	56mm	35mm	50mm



1 Scanalature fascette fermacavo integrate

Con coppie di punti di posizionamento per agevolare il fissaggio a guaina o connettore.

2 Labbro di posizionamento interna

Assicura protezione interna in fase di installazione.

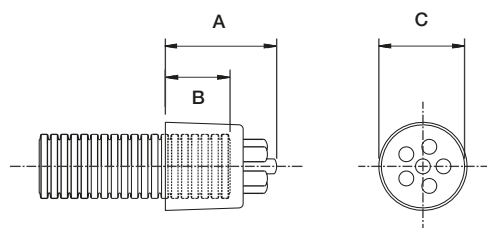
3 Capacità di accogliere più cavi

Sistema breakout dei cavi in situazioni in cui non ci sono esigenze di tenuta.

Tappo terminale

Codice	Dimensioni guaina		Intervallo diam. uscita	Dimensioni nominali		
	NC	NW		A	B	C
EK03-08	08	7,5	3mm	19mm	13mm	14mm
EK03-08	10	8,5	3mm	19mm	13mm	14mm
EK05	12	10	5mm	22mm	14mm	17mm

Dimensioni

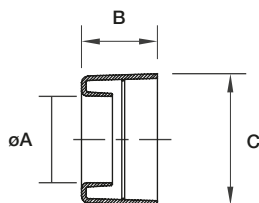


Tappo terminale liscio

Codice	Dimensioni guaina		Dimensioni nominali		
	NC	NW	A	B	C
CES12	12	10	8,0mm	15mm	16mm
CES16	16	13	9,5mm	15mm	18mm
CES20	20	17	13,5mm	18mm	25mm
CES28	28	23	20,5mm	20mm	32mm
CES32	32	29	25,7mm	20mm	38mm

NOTA: Inserire su un raccordo monoblocco per terminare un'uscita quando non vengono utilizzati

Dimensioni



1 Capacità di rotazione

Trasforma raccordi a tenuta in raccordi IP40 in grado di ruotare liberamente per applicazioni dinamiche.

2 Elevata resistenza alla trazione

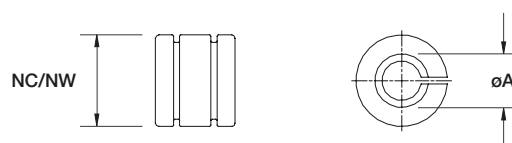
La struttura ad anello a C si posiziona saldamente nei corrugati dei sistemi di guaine.

Anello di tenuta ingresso guaina

Codice	Dimensioni guaina		
	NC	NW	A
SEG12	12	10	8mm
SEG20	20	17	16mm
GROM08	08	7,5	8mm
GROM12	12	10	12mm

NOTA: Calibro liscio. Inserto monoblocco tagliato per la protezione dalle abrasioni dei cavi che transitano attraverso una giunzione incenerita senza utilizzo di guaina

Dimensioni

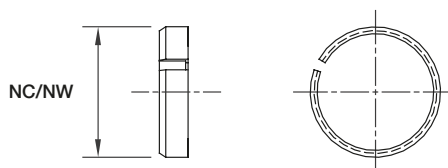


Anello a C rotante

Codice	Dimensioni guaina	
	NC	NW
SC16HX	16	13
SC20HX	20	17
SC28HX	28	23
SC32HX	32	29
SC40HX	40	36
SC50HX	50	48

NOTA: In sostituzione della tenuta SRN per fornire un giunto rotante

Dimensioni



Accessori

Clip per guaina



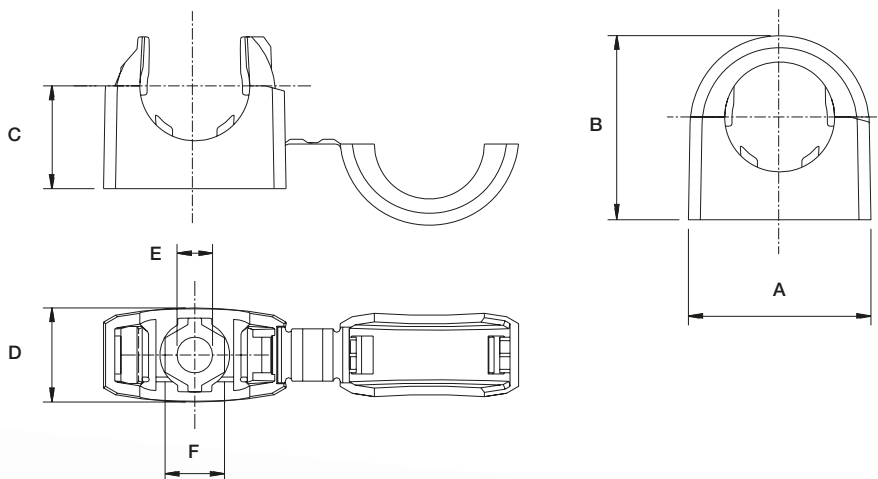
Clip per guaina

Clip per guaina

Clip monoblocco non metalliche da usare per creare sicuri punti di montaggio per sistemi di guaine Harnessflex. Questi raccordi sono progettati per fissarsi perfettamente a tutti i tipi di guaine Harnessflex tagliate e chiuse.

Codice	Controfilettatura		Dimensioni nominali				Dimensioni foro	Dimensioni guaina A/F
	NC	NW	A	B	C	D	E	F
HCB08	08	7,5	23mm	23mm	13mm	12mm	4mm	8mm
HCB12	12	10	23mm	23mm	13mm	12mm	4mm	8mm
HCB16	16	13	27mm	27mm	15mm	14mm	5mm	9mm
HCB20	20	17	34mm	35mm	20mm	18mm	6mm	10mm
HCB28	28	23	44mm	44mm	23mm	21mm	6mm	10mm
HCB32	32	29	53mm	52mm	27mm	23mm	6mm	10mm
HCB40	40	36	65mm	63mm	32mm	27mm	6mm	10mm
HCB50	50	48	81mm	77mm	39mm	32mm	6mm	10mm

Dimensioni



1 Struttura monoblocco

Un sistema di controbilanciamento mantiene la guaina saldamente in posizione durante la realizzazione del cablaggio.

2 Fermo interno guaina

Impedisce il movimento laterale della guaina anche quando il coperchio è aperto.

3 Coperchio incernierato integrato

Quando chiuso garantisce ulteriore sicurezza e può essere rimosso se non necessario.

4 Foro di fissaggio integrato

Indica il punto centrale con controfilettatura esagonale per i dadi prigionieri.

Accessori

Clip a P metallica



Clip a P metallica

Clip a P metallica

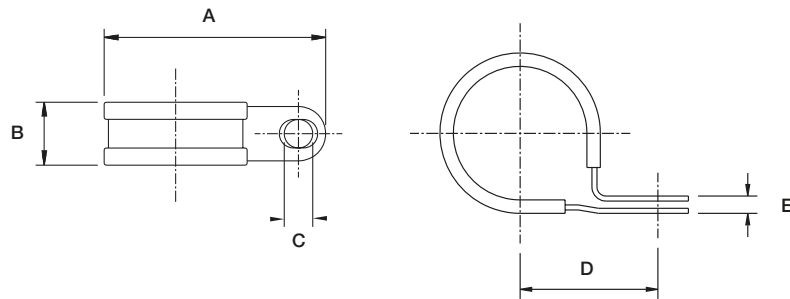
Clip a P monoblocco metalliche che forniscono sicuri punti di montaggio per sistemi di guaine nella realizzazione di cablaggi. Queste clip possono essere utilizzate con tutte le guaine tagliate e chiuse Harnessflex.

Materiali: Acciaio zincato con inserto gommato

Codice	Dimensioni guaina		Dimensioni foro di montaggio				
	NC	NW	A	B	C	D	E
PCS10	10	8,5	31mm	13mm	5mm	16mm	1,5mm
PCS12	12	10	33mm	13mm	5mm	17mm	1,5mm
PCS16	16	13	36mm	13mm	5mm	19mm	1,5mm
PCS20	20	17	41mm	13mm	5mm	21mm	1,5mm
PCS25	25	22	45mm	13mm	5mm	23mm	1,5mm
PCS32	32	29	53mm	13mm	5mm	27mm	1,5mm

5

Dimensioni



Specifiche tecniche

Specifiche tecniche

Consigli per lo stoccaggio dei prodotti in poliammide	6/2
Indice dei gradi di protezione IP	6/3

Schede tecniche dei materiali

Nylon (PA) 6	6/4
PEEK (Polietereterchetone)	6/5
Nylon (PA) 66 - Stabilizzato al calore	6/6
Nylon (PA) 66 - Rinforzato con il 30% di fibra di vetro	6/7
Elastomero termoplastico TPV	6/8

Specifiche tecniche

Linee guida per lo stoccaggio dei prodotti in poliammide

Linee guida per lo stoccaggio dei prodotti in poliammide
Il poliammide è largamente utilizzato con ottimi risultati per prodotti del settore elettrico ed elettronico. Grazie alle sue eccellenti proprietà fisiche e meccaniche in presenza di una vasta gamma di temperature ed alla sua ottima resistenza alle condizioni atmosferiche, il poliammide può essere impiegato per la realizzazione di prodotti per interno ed esterno chiamati a soddisfare requisiti particolarmente stringenti.

Come materiale igroscopico, il poliammide ha la capacità di assorbire umidità in forma molecolare nella matrice plastica. Quando il contenuto di umidità aumenta, le proprietà del prodotto possono leggermente variare. L'acqua assorbita agisce da plastificante riducendo la resistenze e moduli di elasticità e aumentando la tenacità del poliammide.

6

Sebbene a temperatura ambiente la rigidità e la resistenza di PA6 vengano ridotte dall'apporto di umidità più di quanto non avvenga per PA66, questa differenza può essere considerata non significativa. PA6 assorbe più acqua di PA66, soprattutto in condizioni di elevata umidità. Tuttavia la risultante variazione a livello di dimensioni rimane più o meno dello stesso ordine di grandezza

La Figura 1 mostra come il contenuto di umidità dei poliammidi raggiunga un equilibrio con l'ambiente in un clima normale con il 50% di umidità relativa e una temperatura di 23°C:

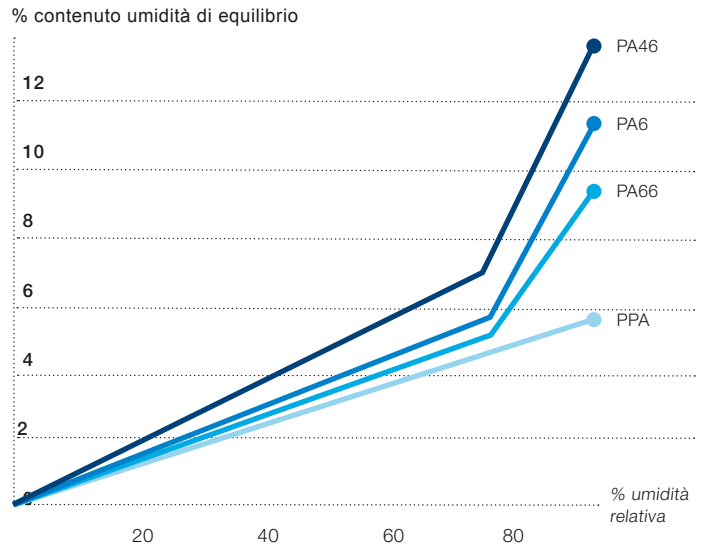
Materiale	In aria (23°C / 50% rh)
Poliammide 6	3,0-3,5% del peso
Poliammide 66	2,5-3,0% del peso

Per mantenere un contenuto di umidità bilanciato, Harnessflex raccomanda condizioni di stoccaggio come di seguito indicato:

Temp. stoccaggio	Temp. utilizzo	Umidità rel.
Da 18°C a 30°C	>18°C	>30%

A temperature di utilizzo inferiori e in particolare quando soggette ad asciugatura non naturale, i tubi corrugati mostrano una maggiore rigidità flessionale.

Figura 1. Contenuto di umidità dei poliammidi



Nei mesi invernali con clima particolarmente secco, l'equilibrio a livello di umidità si riduce leggermente man mano che il materiale rilascia umidità nell'ambiente (a causa di un livello di umidità relativa più basso). Rispetto alle naturali condizioni all'aperto* a circa 0°C (40... 80% rh), l'umidità in ambienti riscaldati può drasticamente dimezzarsi scendendo al di sotto del 20% rh se non è previsto alcun tipo di umidificazione. Persino in zone con clima estremamente secco, come il Deserto del Sahara, si registra un'umidità media tra il 20% e il 60% rh) (*Clima Europa centrale).

In caso di trasferimento dei prodotti da un ambiente esterno a un'area riscaldata, la variazione climatica può causare un'improvvisa disidratazione temporanea sui bordi. Dopo uno o due giorni nell'area operativa verrà ripristinato il naturale equilibrio.

Queste linee guida assicurano l'ottimizzazione della lavorabilità e delle proprietà del materiale.

Specifiche tecniche

Classi di protezione IP e caratteristiche di idoneità

Classi di protezione IP

Le classi di protezione IP servono appunto a classificare il grado di protezione garantito dagli involucri delle apparecchiature elettriche.

Protezione contro la penetrazione dei corpi solidi

Si riferisce al grado di protezione delle persone contro l'accesso alle parti pericolose all'interno dell'involucro e/o contro l'ingresso di corpi solidi estranei.

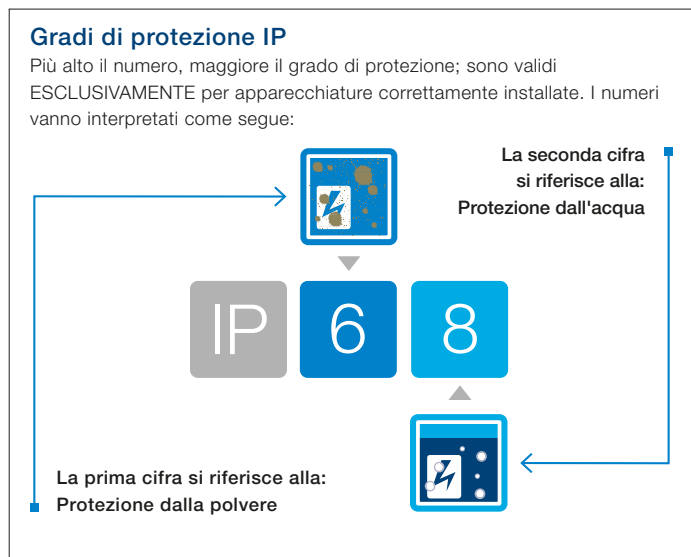
	0	Nessuna protezione
	1	Protezione contro l'ingresso di oggetti superiori a 50 mm e il contatto accidentale con le mani
	2	Protezione contro l'ingresso di oggetti superiori a 12 mm e il contatto accidentale con le dita
	3	Protezione contro l'ingresso di oggetti superiori a 2,5 mm, ad esempio, attrezzi/cavi
	4	Protezione contro l'ingresso di oggetti superiori a 1 mm, ad esempio, attrezzi/cavi/fili
	5	Protezione dalla polvere - ingresso limitato (nessun deposito pericoloso)
	6	Protezione totale dalla polvere (a prova di polvere)

Protezione dall'acqua

Indica la protezione dell'apparecchiatura all'interno dell'involucro contro l'ingresso dell'acqua.

	0	Nessuna protezione
	1	Protezione contro la caduta verticale di gocce d'acqua
	2	Protezione contro spruzzi di acqua diretti con inclinazione massima di 15° dalla verticale
	3	Protezione contro spruzzi di acqua diretti con inclinazione massima di 60° dalla verticale
	4	Protezione contro spruzzi d'acqua provenienti da qualsiasi direzione - tollerato ingresso limitato
	5	Protezione contro getti d'acqua a bassa pressione provenienti da qualsiasi direzione - tollerato ingresso limitato
	6	Protezione contro getti d'acqua a forte pressione, mareggiate - tollerato ingresso limitato
	7	Protezione contro gli effetti di immersioni da 15cm - 1m
	8	Protezione contro la prolungata immersione a una data pressione, ad esempio 2 bar / 24 ore
	9	IP69 secondo la norma DIN40050 del settore automotive si riferisce alla resistenza a getti di acqua ad alta pressione (fino a 80 bar) da qualsiasi angolazione

6



Specifiche tecniche

Nylon (PA) 6

Nylon (PA) 6 - Scheda tecnica del materiale

Usato per: Tutte le guaine in nylon NC e CTPA Harnessflex

Proprietà	Metodo test	Valore	Unità di misura
Generiche			
Densità	ISO 1183	1.13	g/cm ³
Punto di fusione	ISO 11357-1/-3	220	°C
Meccaniche			
Resistenza alla trazione	ISO 527	55 (con)	MPa
Allungamento a rottura	ISO 527	>50 (con)	%
Modulo di Young	ISO 527	3100 (con)	MPa
Resistenza all'impatto Charpy	ISO 179	DNB (Asciutto)	kJ/m ²
Resistenza all'urto con intaglio Charpy	-	11 (Asciutto)	kJ/m ²
Resistenza all'urto IZOD	ISO 180C	DNB (Asciutto)	kJ/m ²
Resistenza all'urto con intaglio IZOD	ISO 180A	4 (Asciutto)	kJ/m ²
Termiche			
Temperatura di distorsione termica-A	ISO 75	100	°C
Temperatura di distorsione termica-B	ISO 75	>200	°C
Infiammabilità			
Infiammabilità	UL94	HB	N/A
Elettriche			
Resistenza dielettrica	IEC 243	14 (Asciutto)	MV/m
Resistività di superficie	IEC 93	15 (Asciutto)	log10Ω
Resistività di volume	IEC 93	15 (Asciutto)	log10Ω
CTI (Comparative Tracking Index)	IEC 112	>600	V

NOTA: Tutti i test eseguiti a 23°C ove possibile

Note

- DNB = Did Not Break - Nessuna rottura
- Asciutto = Asciutto appena stampato
- Con = Condizionato 168hrs @ 23°C, 50% RH

Resistenza agli agenti chimici

Le guaine Harnessflex in Nylon 6 sono resistenti a tutti gli oli, i grassi, i carburanti, i fluidi di pulizia e i fluidi sintetici che interessano la meccanica dei veicoli. Come tutti i Nylon sono resistenti agli acidi deboli ma non agli acidi forti o ossidanti.

Specifiche tecniche Peek (Polieteroterchetone)

PEEK (Polieteroterchetone) - Scheda tecnica del materiale

Usato per: Guaina PKC

Proprietà	Metodo test	Valore	Unità di misura
Generiche			
Densità	ISO 1183	1.32	g/cm ³
Punto di fusione	DEC	343	°C
Meccaniche			
Resistenza alla trazione	ISO 527	97	MPa
Allungamento a rottura	ISO 527	<60	%
Modulo di Young	ISO 527	3600	MPa
Resistenza all'impatto con intaglio 2mm Charpy	ISO 179	35	kJ/m ²
Impatto con intaglio 0,25mm Charpy	ISO 179	8,2	kJ/m ²
Resistenza all'urto IZOD	ISO 180	DNB	kJ/m ²
Resistenza all'impatto con intaglio 0,25mm Charpy	ISO 180	6,4	kJ/m ²
Termiche			
Temperatura di distorsione termica-A	ISO 75	152	°C
Temperatura di distorsione termica-B	ISO 75	-	°C
Infiammabilità			
Infiammabilità	UL94	V0	N/A
Elettriche			
Resistenza dielettrica	IEC 243	190	kV/m-1
Resistività di superficie	IEC 93	-	-
Resistività di volume	IEC 93	4,9	10 ¹⁶ Ω cm
CTI (Comparative Tracking Index) I	EC 112	150	V

NOTA: Tutti i test eseguiti a 23°C ove possibile

Note

- DNB = Did Not Break - Nessuna rottura
- Questo polimero aromatico a struttura lineare è semicristallino ed è largamente considerato il miglior materiale termoplastico a livello di prestazioni attualmente disponibile

Di seguito un riepilogo delle sue principali proprietà fisiche:

Prestazioni a alte temperature

Il polimero PEEK ed i suoi composti hanno generalmente una temperatura di transizione vetrosa di 143°C, una temperatura di fusione di 343°C e una temperatura di esercizio continuo di 260°C (UL 746B).

Resistenza all'usura

Il polimero PEEK è dotato di eccellenti proprietà a livello di frizione e usura così da vantare un'eccellente resistenza all'usura per una vasta gamma di valori di pressione, velocità, temperatura e ruvidità superficiale.

Resistenza agli agenti chimici

Il polimero PEEK ha un'eccellente resistenza ad una vasta gamma di ambienti chimici, anche a temperature elevate. L'unico ambiente in cui il polimero PEEK diventa solubile è quello dell'acido solforico concentrato.

Fuoco, fumo e tossicità

Il polimero PEEK è molto stabile e non necessita di additivi ritardanti di fiamma per la classificazione V0 allo spessore di 1,4mm. La composizione e la purezza intrinseca del materiale assicurano un livello estremamente basso di fumo e emissioni di gas tossici in caso di incendio.

Resistenza all'idrolisi

Il polimero PEEK ed i suoi composti non vengono chimicamente attaccati da acqua e vapore pressurizzato. I componenti realizzati con questi materiali mantengono alto il livello delle loro proprietà meccaniche se ricondizionati continuamente in acqua a temperature e pressioni elevate.

Proprietà elettriche

Le proprietà elettriche del polimero PEEK™ rimangono inalterate su una vasta gamma di frequenza e temperatura.

Specifiche tecniche

Nylon (PA) 66 - Stabilizzato al calore

Nylon (PA) 66 - Stabilizzato al calore - Scheda tecnica del materiale

Tutti i raccordi in nylon non rinforzati Harnessflex

Proprietà	Metodo test	Valore	Unità di misura
Generiche			
Densità	ISO 1183	1.14	g/cm ³
Punto di fusione	ISO 1218	263	°C
Meccaniche			
Resistenza alla trazione	ISO 527	95 (Asciutto)	MPa
Allungamento a rottura	ISO 527	23 (Asciutto)	%
Modulo di Young	ISO 527	3400 (Asciutto)	MPa
Modulo flessurale	ISO 178	2850 (Asciutto)	MPa
Resistenza all'impatto Charpy	ISO 179	DNB (Asciutto)	kJ/m ²
Resistenza all'urto con intaglio Charpy	–	6 (Asciutto)	kJ/m ²
Resistenza all'urto IZOD	ISO 180C	DNB (Asciutto)	kJ/m ²
Resistenza all'urto con intaglio IZOD	ISO 180A	5 (Asciutto)	kJ/m ²
Termiche			
Temperatura di distorsione termica-A @1,8Mpa	ISO 75-2	85	°C
Temperatura di distorsione termica-B @ 0,45MPa	ISO 75-2	230	°C
Infiammabilità			
Infiammabilità	ISO 527	95 (Asciutto)	MPa
Infiammabilità del filo incandescente @ 1,5mm	IEC 695-2-1/2	850 (Con)	°C
Elettriche			
Resistenza dielettrica	IEC 243	60 (Asciutto)	MV/m
Resistività di superficie	IEC 60093	1E+15	Ω
Resistività di volume	IEC 60093	1E+15	Ω.cm
CTI (Comparative Tracking Index)	IEC 60112	600	V

NOTA: Tutti i test eseguiti a 23°C ove possibile

Specifiche tecniche

Nylon (PA) 66 - Rinforzato con il 30% di fibra di vetro

Nylon (PA) 66 - Rinforzato con il 30% di fibra di vetro - Scheda tecnica del materiale

Usato per: Dadi girevoli SC-M27 e SC-M24

Proprietà	Metodo test	Valore	Unità di misura
Generiche			
Densità	ISO 1183	1,36	g/cm ³
Assorbimento umidità ⁽¹⁾	Sim to ISO 62	1,6	%
Meccaniche ⁽²⁾			
Resistenza a trazione al limite/alla rottura ⁽³⁾	ISO 527	195	N/mm ²
Allungamento a rottura ISO 527 3%			
Modulo di elasticità ⁽⁴⁾	ISO 527	10000	N/mm ²
Resistenza all'urto con intaglio IZOD - @ +23°C - @ -30°C 10 kJ/m ²	ISO 180/1A	13	kJ/m ²
Termiche			
Temperatura di deflessione termica (HDT)	ISO 75/A	250	°C
Test della biglia	IEC 60695-10-2	> 200	°C
Infiammabilità			
Infiammabilità (Spessore 1,6mm)	UL94	HB	
Indice di ossigeno	ISO4589	24	%
Tempo estinzione test filo incandescente ⁽⁵⁾	IEC60695-2-1/1	<15	s
Accensione con filo caldo (HWI) (spessore 1,5mm)	IEC60695-2-20	>15	s
Innesco arco voltaico (HAI) (spessore 0,7mm)	IEC60947	>120	N. di archi
Elettriche ⁽²⁾			
Resistenza dielettrica	IEC 60243-1	>30	kV/mm
Resistività di superficie	IEC 60093	10 ¹⁵	Ω
Resistività di volume specifica	IEC 60093	10 ¹⁵	Ω.cm
Costante dielettrica - @ 100Hz	IEC60250	3,8	
- @ 1MHz		3,5	
Fattore di dissipazione - @ 100Hz	IEC60250	90	x10 ⁻⁴
- @ 1MHz		160	x10 ⁻⁴
CTI (Comparative Tracking Index)	IEC 60112	600	V
168h/100°C ref fuel B	-	+91	%

NOTA: Tutti i test eseguiti a 23°C ove possibile

⁽¹⁾ Assorbimento umidità, saturazione a +23°C e 50% RH (rif. DIN53495)

⁽²⁾ Asciutto appena stampato

⁽³⁾ Velocità test 5mm/min

⁽⁴⁾ Velocità test 1mm/min

⁽⁵⁾ Filo incandescente applicato per 30 sec, temperatura 750°C, spessore 1,6mm

Note

- DNB = Did Not Break - Nessuna rottura
- Asciutto = Asciutto appena stampato
- Con = Condizionato 168hrs @ 23°C, 50% RH

Resistenza agli agenti chimici

I raccordi Harnessflex in poliammide (Nylon) 66 sono resistenti a tutti gli oli, i grassi, i carburanti, i fluidi di pulizia e sintetici che interessano la meccanica dei veicoli. Come tutti i Nylon sono resistenti agli acidi deboli ma non agli acidi forti o ossidanti.

Specifiche tecniche

Elastomero termoplastico TPV

Elastomero termoplastico TPV

Usato per: Prodotti a tenuta

Elastomero basato su miscele di polipropilene destinato soprattutto alle esigenti applicazioni automotive. Questo materiale mostra un'eccellente vanta livello di deformazione residua, resistenza alla flessione e prestazioni alle alte e alle basse temperature.



SRN



SWM



SEG



ESN



EK

Proprietà	Metodo test	Valore	Unità di misura
Generiche			
Densità	ISO 1183	0,96	g/cm ³
Durezza shore A (5 sec)	ISO 868	56	–
Temperatura punto di fragilità	ISO 812	-62	°C
Infiammabilità	UL94	HB	–
Proprietà sforzo /deformazione	ISO 37 (II)	–	–
Direzione flusso			
Resistenza alla trazione	–	3,8	MPa
Modulo di elasticità 100%	–	2,7	MPa
Allungamento a rottura trasversale	–	280	%
Resistenza alla trazione	–	5,1	MPa
Modulo di elasticità 100%	–	1,9	MPa
Allungamento a rottura	–	470	%
Resistenza alla lacerazione (trasversale)			
Trouser	ISO 34 A	7	kN/m
Angolo senza intaglio	ISO 34 B (a)	22	kN/m
Deformazione residua	ISO 815	–	–
72h/23°C	–	22	%
72h/70°C	–	26	%
72h/100°C	–	34	%
Stoccaggio in aria calda			
1000h/125°C - Variazione della durezza	–	2	pt
Conservazione resistenza alla trazione	–	90	%
Conservazione - allungamento a rottura	–	96	%
336h/150°C - Variazione della durezza	–	0	pt
Conservazione resistenza alla trazione	–	90	%
Conservazione - allungamento a rottura	–	87	%
Rigonfiamento (aumento del volume)			
72h/100°C acqua	–	+3	%
168h/100°C Olio ASTM 1	–	+43	%
168h/100°C ref fuel B	–	+91	%

NOTA: I test sono condotti su placche stampate a iniezione. Tutti i test eseguiti a 23°C ove possibile

Resistenza agli agenti chimici

I raccordi TPV sono resistenti a: Acqua, acidi, etanolo, glicerina, metanolo e propanolo, liquido per freni idraulici e antigelo. Un notevole aumento di volume (>60%) si riscontra con alcuni oli e carburanti.

Certificazioni

Le singole parti sono certificate secondo vari standard incluso NFR 13-903. Altre sono di costruttori specifici oppure sono di nuovo sviluppo e non possono essere certificate secondo certi standard. Per richieste specifiche, contattare l'ufficio tecnico.

Indice

Classificazione dei codici ordine

Codice	N. GUID	Pagina	Codice	N. GUID	Pagina	Codice	N. GUID	Pagina
16-90-DTP04	7TCA298010R0008	4/12	CGS-PG07	7TCA298010R0135	5/15	CI08-AT2PL	7TCA298010R0198	4/8
16-FCI14	7TCA298010R1028	4/14	CGS-PG09	7TCA298010R0136	5/15	CI08-AT3PL	7TCA298010R0199	4/8
16-GT284	7TCA298010R0009	4/16	CGS-PG11	7TCA298010R0137	5/15	CI08-AT4PL	7TCA298010R0200	4/8
AB12-M16	7TCA298010R0042	5/4	CGS-PG13	7TCA298010R0138	5/15	CI08-BC2	7TCA298010R0202	4/15
AB12-M16-90	7TCA298010R0043	5/6	CGS-PG16	7TCA298010R0139	5/15	CI08-BC3	7TCA298010R0203	4/15
AB12-M20	7TCA298010R0044	5/4	CGS-PG21	7TCA298010R0140	5/15	CI08-BC4	7TCA298010R0204	4/15
AB12-PG09	7TCA298010R0045	5/5	CGS-PG29	7TCA298010R0141	5/15	CI08-DE001	7TCA298010R0205	4/16
AB12-PG09-90	7TCA298010R0046	5/6	CI08-72585	7TCA298010R0147	4/30	CI08-DT2	7TCA298010R0206	4/10
AB12-PG11	7TCA298010R0048	5/4	CI08-90-AM2	7TCA298010R0148	4/7	CI08-DT3	7TCA298010R0207	4/10
AB16-M16	7TCA298010R0050	5/4	CI08-90-AM3	7TCA298010R0149	4/7	CI08-DT4	7TCA298010R0209	4/10
AB16-M16-90	7TCA298010R0051	5/6	CI08-90-AM4	7TCA298010R0150	4/7	CI08-DT6	7TCA298010R0211	4/10
AB16-M20	7TCA298010R0052	5/4	CI08-90-AS1	7TCA298010R0151	4/5	CI08-FCI02	7TCA298010R0213	4/14
AB16-M20-90	7TCA298010R0053	5/6	CI08-90-AS2	7TCA298010R0152	4/5	CI08-FCI03	7TCA298010R0214	4/14
AB16-PG11	7TCA298010R0055	5/4	CI08-90-AS3	7TCA298010R0153	4/5	CI08-FCI04	7TCA298010R0215	4/14
AB16-PG11-90	7TCA298010R0056	5/6	CI08-90-AS4	7TCA298010R0154	4/5	CI08-GT153	7TCA298010R0217	4/16
AB16-PG13	7TCA298010R0057	5/4	CI08-90-AT2LP	7TCA298010R0155	4/9	CI08-MF2	7TCA298010R0218	4/28
AB20-M20	7TCA298010R0060	5/4	CI08-90-AT2LR	7TCA298010R0156	4/9	CI08-MMP2	7TCA298010R0219	4/16
AB20-M20-90	7TCA298010R0061	5/6	CI08-90-AT3LP	7TCA298010R0158	4/9	CI08-MP2	7TCA298010R0220	4/16
AB20-PG16	7TCA298010R0063	5/4	CI08-90-AT3LR	7TCA298010R0159	4/9	CI08-MP3	7TCA298010R0221	4/16
AB20-PG16-90	7TCA298010R0064	5/6	CI08-90-AT4LP	7TCA298010R0158	4/9	CI08-PTD2	7TCA298010R0223	4/16
AB25-M25	7TCA298010R0066	5/4	CI08-90-AT4LR	7TCA298010R0162	4/9	CI08-SU4	7TCA298010R0224	4/29
AB25-M25-90	7TCA298010R0067	5/6	CI08-90-AT6LP	7TCA298010R0164	4/9	CI08-SLK28-3	7TCA298010R1032	4/25
AB25-PG21	7TCA298010R0068	5/4	CI08-90-AT6LR	7TCA298010R0165	4/9	CI08-WP2	7TCA298010R0226	4/16
AB25-PG21-90	7TCA298010R0069	5/6	CI08-90-AT2PL	7TCA298010R0157	4/9	CI10-90-AM2	7TCA298010R0229	4/7
AB32-F90	7TCA298010R0071	5/8	CI08-90-AT3PL	7TCA298010R0160	4/9	CI10-90-AM3	7TCA298010R0230	4/7
AB32-M32	7TCA298010R0072	5/4	CI08-90-AT4PL	7TCA298010R0163	4/9	CI10-90-AM4	7TCA298010R0231	4/7
AB32-M32-90	7TCA298010R0073	5/6	CI08-90-BC2	7TCA298010R0166	4/15	CI10-90-AS2	7TCA298010R0232	4/5
AB32-PG29	7TCA298010R0074	5/4	CI08-90-BC3	7TCA298010R0167	4/15	CI10-90-AS3	7TCA298010R0233	4/5
AB32-PG29-90	7TCA298010R0075	5/6	CI08-90-BC4	7TCA298010R0168	4/15	CI10-90-AS4	7TCA298010R0234	4/5
AB40-F90	7TCA298010R0076	5/8	CI08-90-DE001	7TCA298010R0169	4/17	CI10-AM2	7TCA298010R0235	4/6
AB40-M40	7TCA298010R0077	5/4	CI08-90-DT2	7TCA298010R0170	4/11	CI10-AM3	7TCA298010R0236	4/6
AB40-M40-90	7TCA298010R0078	5/6	CI08-90-DT3	7TCA298010R0172	4/11	CI10-AM4	7TCA298010R0237	4/6
AB40-PG36	7TCA298010R0079	5/4	CI08-90-DT4	7TCA298010R0173	4/11	CI10-AS2	7TCA298010R0238	4/4
AB50-F90	7TCA298010R0081	5/8	CI08-90-DT6	7TCA298010R0174	4/11	CI10-AS3	7TCA298010R0239	4/4
AB50-M50	7TCA298010R0082	5/4	CI08-90-FCI02	7TCA298010R0175	4/14	CI10-AS4	7TCA298010R0240	4/4
AB50-M50-90	7TCA298010R0083	5/6	CI08-90-FCI03	7TCA298010R0176	4/14	CI10-MF2	7TCA298010R0241	4/28
AB50-PG48	7TCA298010R0084	5/4	CI08-90-FCI04	7TCA298010R0177	4/14	CI122812-DRC50	7TCA298010R0314	4/13
ABS12-M16	7TCA298010R1030	5/5	CI08-90-FCS02	7TCA298010R0179	4/14	CI12-90-AM2	7TCA298010R0242	4/7
ABS12-M20	7TCA298010R1029	5/5	CI08-90-GT153	7TCA298010R0180	4/14	CI12-90-AM3	7TCA298010R0243	4/7
ABS20-M20	7TCA298010R1029	5/5	CI08-90-K2C	7TCA298010R0181	4/27	CI12-90-AM4	7TCA298010R0244	4/7
BCH12	7TCA298010R0092	4/33	CI08-90-K3C	7TCA298010R0182	4/27	CI12-90-AS2	7TCA298010R0246	4/5
BCH20	7TCA298010R0093	4/33	CI08-90-MMP2	7TCA298010R0183	4/17	CI12-90-AS3	7TCA298010R0247	4/5
BP72585	7TCA298010R0094	4/30	CI08-90-MP2	7TCA298010R0184	4/17	CI12-90-AS4	7TCA298010R0248	4/5
BPST08	7TCA298010R0098	4/33	CI08-90-MP3	7TCA298010R0185	4/17	CI12-90-AT2LP	7TCA298010R0249	4/9
CES12	7TCA298010R0124	5/17	CI08-90-PTD2	7TCA298010R0186	4/17	CI12-90-AT2LR	7TCA298010R0250	4/9
CES16	7TCA298010R0125	5/17	CI08-90-SU4	7TCA298010R0188	4/29	CI12-90-AT2PL	7TCA298010R0251	4/9
CES20	7TCA298010R0126	5/17	CI08-90-WP2	7TCA298010R0189	4/14	CI12-90-AT3LP	7TCA298010R0252	4/9
CES28	7TCA298010R0127	5/17	CI08-AM2	7TCA298010R0190	4/6	CI12-90-AT3LR	7TCA298010R0253	4/9
CES32	7TCA298010R0128	5/17	CI08-AM3	7TCA298010R0191	4/6	CI12-90-AT3PL	7TCA298010R0254	4/9
CGS-M16	7TCA298010R0131	5/15	CI08-AM4	7TCA298010R0192	4/6	CI12-90-AT4LP	7TCA298010R0255	4/9
CGS-M20	7TCA298010R0132	5/15	CI08-AS1	7TCA298010R0193	4/4	CI12-90-AT4LR	7TCA298010R0256	4/9
CGS-M25	7TCA298010R0133	5/15	CI08-AS2	7TCA298010R0194	4/4	CI12-90-AT4PL	7TCA298010R0257	4/9
CGS-M32	7TCA298010R0134	5/15	CI08-AS3	7TCA298010R0196	4/4	CI12-90-AT6LP	7TCA298010R0258	4/9
CGS-M40	7TCA298010R1036	5/15	CI08-AS4	7TCA298010R0197	4/4	CI12-90-AT6LR	7TCA298010R0259	4/9

Codice	N. GID	Pagina
CI12-90-BC2	7TCA298010R0260	4/15
CI12-90-BC3	7TCA298010R0261	4/15
CI12-90-BC4	7TCA298010R0262	4/15
CI12-90-DT2	7TCA298010R0264	4/11
CI12-90-DT3	7TCA298010R0265	4/11
CI12-90-DT4	7TCA298010R0266	4/11
CI12-90-DT6	7TCA298010R0267	4/11
CI12-90-DT8	7TCA298010R0268	4/11
CI12-90-DT12	7TCA298010R0263	4/11
CI12-90-DTP04	7TCA298010R0269	4/12
CI12-90-FCI02	7TCA298010R0270	4/14
CI12-90-FCI03	7TCA298010R0271	4/14
CI12-90-FCI04	7TCA298010R0272	4/14
CI12-90-GT153	7TCA298010R0274	4/14
CI12-90-K2C	7TCA298010R0275	4/27
CI12-90-K3C	7TCA298010R0276	4/27
CI12-90-MMP2	7TCA298010R0277	4/17
CI12-90-MP2	7TCA298010R0278	4/17
CI12-90-MP3	7TCA298010R0279	4/17
CI12-90-PTD2	-	4/17
CI12-90-WP2	7TCA298010R0280	4/17
CI12-90-X01	7TCA298010R0281	4/7
CI12-AM2	7TCA298010R0282	4/6
CI12-AM3	7TCA298010R0284	4/6
CI12-AM4	7TCA298010R0285	4/6
CI12-AS1	7TCA298010R0286	4/4
CI12-AS2	7TCA298010R0287	4/4
CI12-AS3	7TCA298010R0315	4/4
CI12-AS4	7TCA298010R0290	4/4
CI12-AT12PL	7TCA298010R0292	4/8
CI12-AT4PL	7TCA298010R0293	4/8
CI12-AT6PL	7TCA298010R0294	4/8
CI12-AT8PL	7TCA298010R0295	4/8
CI12-BC2	7TCA298010R0296	4/15
CI12-BC3	7TCA298010R0297	4/15
CI12-BC4	7TCA298010R0298	4/15
CI12-DT2	7TCA298010R0299	4/10
CI12-DT3	7TCA298010R0301	4/10
CI12-DT4	7TCA298010R0303	4/10
CI12-DT6	7TCA298010R0304	4/10
CI12-DT8	7TCA298010R0305	4/10
CI12-FCI02	7TCA298010R0306	4/14
CI12-FCI03	7TCA298010R0307	4/14
CI12-FCI04	7TCA298010R0308	4/14
CI12-FCI14	7TCA298010R0309	4/14
CI12-MF2	7TCA298010R0310	4/28
CI12-X01	7TCA298010R0312	4/6
CI16-90-DT8	7TCA298010R0322	4/11
CI16-90-DT12	7TCA298010R0321	4/11
CI16-AT8PL	7TCA298010R0326	4/8
CI16-AT12PL	7TCA298010R0325	4/8
CI16-DT12	7TCA298010R0327	4/10
CI16-FCI14	7TCA298010R0329	4/14
CI16-LK20	7TCA298010R0330	4/27

Codice	N. GID	Pagina
CI17-FCI10	7TCA298010R0331	4/14
CI201220-DRC50	7TCA298010R0314	4/12
CI202820-DRC50	7TCA298010R0335	4/12
CI20-A31	7TCA298010R0332	3/27
CI25-A31	7TCA298010R0336	3/27
CI32-A31	7TCA298010R0346	3/27
CI251225-DRC50	7TCA298010R0338	4/13
CI252825-DRC50	7TCA298010R0339	4/13
CI25-FCI50	7TCA298010R0337	4/14
CI28-BC40	7TCA298010R0342	4/15
CI28-CCU138	7TCA298010R0343	4/31
CI28-MX93286	7TCA298010R0344	4/26
CI28-90-MX93286	7TCA298010R0345	4/26
CI32-MX93286	7TCA298010R0347	4/26
CI32-90-MX93286	7TCA298010R1013	4/26
CI40-90-MX93286	7TCA298010R1013	4/26
CI40-MX93286	7TCA298010R1027	4/26
CIH08-90-AM2	7TCA298010R1133	4/21
CIH08-90-AM3	7TCA298010R1134	4/21
CIH08-90-AM4	7TCA298010R1135	4/21
CIH08-90-AS2	-	4/20
CIH08-90-AT2LP	7TCA298010R1189	4/22
CIH08-90-AT3LP	7TCA298010R1190	4/22
CIH08-90-AT2PL	7TCA298010R1091	4/22
CIH08-90-AT3PL	7TCA298010R1092	4/22
CIH08-90-BC2	7TCA298010R1202	4/23
CIH08-90-BC3	7TCA298010R1203	4/23
CIH08-90-DT2	7TCA298010R1212	4/24
CIH08-90-DT4	7TCA298010R1109	4/24
CIH08-90-FCI02	7TCA298010R1119	4/25
CIH08-90-FCI03	7TCA298010R1120	4/25
CIH08-AM2	7TCA298010R1064	4/21
CIH08-AM3	7TCA298010R1081	4/21
CIH08-AM4	7TCA298010R1082	4/21
CIH08-AS2	7TCA298010R1073	4/20
CIH08-AS3	7TCA298010R1065	4/20
CIH08-AS4	7TCA298010R1074	4/20
CIH08-AT2PL	7TCA298010R1062	4/22
CIH08-AT3PL	7TCA298010R1063	4/22
CIH08-AT4PL	7TCA298010R1088	4/22
CIH08-BC2	7TCA298010R1196	4/23
CIH08-BC3	7TCA298010R1197	4/23
CIH08-DT2	7TCA298010R1060	4/24
CIH08-DT3	7TCA298010R1061	4/24
CIH08-DT4	7TCA298010R1205	4/24
CIH08-FCI02	7TCA298010R1055	4/25
CIH08-FCI03	7TCA298010R1056	4/25
CIH08-FCI04	7TCA298010R1057	4/25
CIH12-90-BC2	-	4/23
CIH12-90-AM2	7TCA298010R1136	4/21
CIH12-AM2	7TCA298010R1083	4/21
CIH12-AM4	7TCA298010R1084	4/21
CIH12-AS2	7TCA298010R1075	4/20
CIH12-AS4	7TCA298010R1076	4/20

Codice	N. GID	Pagina
CIH12-AT4PL	7TCA298010R1185	4/22
CIH12-AT6PL	7TCA298010R1186	4/22
CIH12-AT8PL	7TCA298010R1187	4/22
CIH12-90-AT2LP	7TCA298010R1191	4/22
CIH12-90-AT3LP	7TCA298010R1192	4/22
CIH12-90-AT2PL	7TCA298010R1103	4/22
CIH12-90-AT3PL	7TCA298010R1104	4/22
CIH12-BC2	7TCA298010R1198	4/23
CIH12-BC3	7TCA298010R1199	4/23
CIH12-90-DT2	7TCA298010R1213	4/24
CIH12-90-FCI02	7TCA298010R1121	4/25
CIH12-DT2	7TCA298010R1206	4/24
CIH12-DT3	7TCA298010R1207	4/24
CIH12-DT4	7TCA298010R1208	4/24
CIH12-DT6	7TCA298010R1209	4/24
CIH12-DT8	7TCA298010R1210	4/24
CIH12-FCI02	7TCA298010R1214	4/25
CIH12-FCI03	7TCA298010R1215	4/25
CIH12-FCI04	7TCA298010R1216	4/25
CIH12-FCI14	7TCA298010R1058	4/25
CPC08	7TCA298000R0002	2/9
CPC12	7TCA298000R0006	2/9
CPC16	7TCA298000R0007	2/9
CPC20	7TCA298000R0009	2/9
CPC25	7TCA298000R0011	2/9
CPC32	7TCA298000R0014	2/9
CPC40	7TCA298000R0015	2/9
CPS341212	7TCA298010R0381	3/11
CPS421212	7TCA298010R0383	3/11
CPS421616	7TCA298010R0386	3/11
CPS422020	7TCA298010R0391	3/11
CTPA08	7TCA298000R0028	2/5
CTPA08-S	7TCA298000R0021	2/6
CTPA10	7TCA298000R0036	2/5
CTPA10-S	7TCA298000R0032	2/6
CTPA12	7TCA298000R0048	2/5
CTPA12-S	7TCA298000R0042	2/6
CTPA16	7TCA298000R0062	2/5
CTPA16-S	7TCA298000R0055	2/6
CTPA20	7TCA298000R0088	2/5
CTPA20-S	7TCA298000R0080	2/6
CTPA25	7TCA298000R0104	2/5
CTPA25-S	7TCA298000R0101	2/6
CTPA28	7TCA298000R0117	2/5
CTPA28-S	7TCA298000R0111	2/6
CTPA32	7TCA298000R0126	2/5
CTPA32-S	7TCA298000R0121	2/6
CTPA40	7TCA298000R0132	2/5
CTPA40-S	7TCA298000R0130	2/6
CTPA50	7TCA298000R0136	2/5
CTPA50-S	7TCA298000R0135	2/6
DSPP12	7TCA298000R0142	2/11
DSPP16	7TCA298000R0146	2/11
DSPP20	7TCA298000R0152	2/11

Indice

Classificazione dei codici ordine

Codice	N. GID	Pagina	Codice	N. GID	Pagina	Codice	N. GID	Pagina
DSPP28	7TCA298000R0154	2/11	HNC50	7TCA298000R0328	2/7	MPS251225-2020	7TCA298010R0578	3/26
DSPP32	7TCA298000R0157	2/11	HTC08	7TCA298010R1126	2/13	MPS252825-2020	7TCA298010R0579	3/26
DSPP40	7TCA298000R0158	2/11	HTC10	7TCA298010R1127	2/13	NC06	7TCA298000R0183	2/3
EK03-08	7TCA298010R0410	5/17	HTC12	7TCA298000R0175	2/13	NC06-S	7TCA298000R0182	2/4
EK05	7TCA298010R0413	5/17	HTC16	7TCA298010R1129	2/13	NC08	7TCA298000R0188	2/3
EPH1612	7TCA298010R1053	3/17	HTC20	7TCA298010R1130	2/13	NC08-S	7TCA298000R0184	2/4
EPH1616	7TCA298010R1054	3/17	HTC25	7TCA298010R1131	2/13	NC10	7TCA298000R0198	2/3
EPH2020	7TCA298010R1067	3/17	HTC28	7TCA298010R1132	2/13	NC10-S	7TCA298000R0195	2/4
EPH08S08	7TCA298010R1068	3/17	JPH1208	7TCA298010R1220	3/16	NC12	7TCA298000R0209	2/3
EPH12S12	7TCA298010R1071	3/17	JPH1212	7TCA298010R1219	3/16	NC12-S	7TCA298000R0206	2/4
EPH1608	7TCA298010R1072	3/17	JPH1612	7TCA298010R1051	3/16	NC16	7TCA298000R0223	2/3
EPH2008	7TCA298010R1069	3/17	JPH1616	7TCA298010R1221	3/16	NC16-S	7TCA298000R0218	2/4
EPH2016	7TCA298010R1070	3/17	JPH2008	7TCA298010R1222	3/16	NC20	7TCA298000R0238	2/3
EPS08S08	7TCA298010R0418	3/5	JPH2016	7TCA298010R1223	3/16	NC20-S	7TCA298000R0232	2/4
EPS12S12	7TCA298010R0419	3/5	JPH2020	7TCA298010R1138	3/16	NC25	7TCA298000R0251	2/3
EPS1608	7TCA298010R0420	3/5	JPS1208	7TCA298010R0988	3/4	NC25-S	7TCA298000R0246	2/4
EPS1612	7TCA298010R0421	3/5	JPS1212	7TCA298010R0519	3/4	NC28	7TCA298000R0263	2/3
EPS2012	7TCA298010R0423	3/5	JPS1612	7TCA298010R0520	3/4	NC28-S	7TCA298000R0259	2/4
EPS2016	7TCA298010R0424	3/5	JPS1616	7TCA298010R0521	3/4	NC32	7TCA298000R0270	2/3
EPS2008	7TCA298010R1014	3/5	JPS2008	7TCA298010R0522	3/4	NC32-S	7TCA298000R0267	2/4
EPS2020	7TCA298010R0425	3/5	JPS2012	7TCA298010R0524	3/4	NC40	7TCA298000R0277	2/3
EPS2520	7TCA298010R0426	3/5	JPS2016	7TCA298010R0525	3/4	NC40-S	7TCA298000R0275	2/4
EPS2525	7TCA298010R0427	3/5	JPS2020	7TCA298010R0526	3/4	NC50	7TCA298000R0283	2/3
EPS2812	7TCA298010R0429	3/5	JPS2520	7TCA298010R0527	3/4	NC50-S	7TCA298000R0281	2/4
EPS2816	7TCA298010R0430	3/5	JPS2525	7TCA298010R0528	3/4	NCV06	7TCA298000R0330	2/8
EPS2820	7TCA298010R0431	3/5	JPS2820	7TCA298010R0529	3/4	NCV08	7TCA298000R0312	2/8
EPS2825	7TCA298010R0432	3/5	JPS2825	7TCA298010R0531	3/4	NCV10	7TCA298000R0313	2/8
EPS2828	7TCA298010R0433	3/5	JPS2828	7TCA298010R0531	3/4	NCV12	7TCA298000R0314	2/8
EPS3232	-	3/5	LNP-M16	7TCA298010R0536	5/16	NCV16	7TCA298000R0315	2/8
EPS4040	-	3/5	LNP-M20	7TCA298010R0536	5/16	NCV20	7TCA298000R0316	2/8
ESN12	7TCA298010R0434	5/16	LNP-M25	7TCA298010R0537	5/16	NCV25	7TCA298000R0317	2/8
ESN16	7TCA298010R0437	5/16	LNP-M32	7TCA298010R0538	5/16	NCV28	7TCA298000R0319	2/8
ESN20	7TCA298010R0441	5/16	LNP-M40	7TCA298010R0539	5/16	NCV32	7TCA298000R0318	2/8
ESN25	7TCA298010R0442	5/16	LNP-M50	7TCA298010R0540	5/16	NEPA14-16	7TCA298010R0606	4/31
ESN28	7TCA298010R0444	5/16	LNP-PG07	7TCA298010R0541	5/16	NEPA16-20	7TCA298010R0607	4/31
ESN32	7TCA298010R0446	5/16	LNP-PG09	7TCA298010R0543	5/16	NEPA24-28	7TCA298010R0608	4/31
ESN40	7TCA298010R0448	5/16	LNP-PG11	7TCA298010R0544	5/16	PCS10	7TCA298010R0610	5/19
GROM08	7TCA298010R0449	5/17	LNP-PG13	7TCA298010R0550	5/16	PCS12	7TCA298010R0611	5/19
GROM12	7TCA298010R0450	5/17	LNP-PG16	7TCA298010R0545	5/16	PCS16	7TCA298010R0612	5/19
HCB08	7TCA298010R0452	5/18	LNP-PG21	7TCA298010R0546	5/16	PCS20	7TCA298010R0613	5/19
HCB12	7TCA298010R0454	5/18	LNP-PG29	7TCA298010R0546	5/16	PCS25	7TCA298010R0614	5/19
HCB16	7TCA298010R0457	5/18	LNP-PG36	7TCA298010R0547	5/16	PCS32	7TCA298010R0615	5/19
HCB20	7TCA298010R0460	5/18	LNP-PG48	7TCA298010R0549	5/16	PG21-LK20	7TCA298010R0618	4/27
HCB28	7TCA298010R0460	5/18	M28-90-MX93286	7TCA298010R1025	4/26	PKC12	7TCA298000R0288	2/12
HCB32	7TCA298010R0463	5/18	MPA01	7TCA298010R0558	5/12	PKC16	7TCA298000R0289	2/12
HCB40	7TCA298010R0465	5/18	MPA03	7TCA298010R0559	5/12	PKC20	7TCA298000R0290	2/12
HCB50	7TCA298010R0467	5/18	MPA04	7TCA298010R0560	5/12	PKC28	7TCA298000R0291	2/12
HNC08	7TCA298010R0468	2/7	MPA08	7TCA298010R0562	5/12	PKC32	7TCA298000R0292	2/12
HNC12	7TCA298000R0160	2/7	MPS100	7TCA298010R0570	3/12	PP08	7TCA298000R0295	2/10
HNC16	7TCA298000R0163	2/7	MPS102	7TCA298010R0571	3/12	PP10	7TCA298000R0297	2/10
HNC20	7TCA298000R0164	2/7	MPS121212-2020	7TCA298010R0574	3/26	PP12	7TCA298000R0300	2/10
HNC25	7TCA298000R0166	2/7	MPS122812-2020	7TCA298010R0575	3/26	PP16	7TCA298000R0302	2/10
HNC32	7TCA298000R0168	2/7	MPS201220-2020	7TCA298010R0576	3/26	PP20	7TCA298000R0304	2/10
HNC40	7TCA298000R0172	2/7	MPS202820-2020	7TCA298010R0577	3/26	PP25	7TCA298000R0306	2/10

Codice	N. GID	Pagina
PP28	7TCA298000R0307	2/10
PP32	7TCA298000R0309	2/10
RSB12-08	7TCA298010R0654	5/14
RSB16-08	7TCA298010R0657	5/14
RSB16-12	7TCA298010R0661	5/14
RSB20-08	7TCA298010R0664	5/14
RSB20-12	7TCA298010R0668	5/14
RSB20-16	7TCA298010R0671	5/14
RSB25-12	7TCA298010R0674	5/14
RSB25-16	7TCA298010R0677	5/14
RSB25-20	7TCA298010R0678	5/14
RSB28-12	7TCA298010R0680	5/14
RSB28-16	7TCA298010R0683	5/14
RSB28-20	7TCA298010R0687	5/14
RSB32-20	7TCA298010R0691	5/14
RSB32-25	7TCA298010R0695	5/14
RSB32-28	7TCA298010R0698	5/14
RSG02	7TCA298010R0704	5/13
RSG03	7TCA298010R0708	5/13
RSG04	7TCA298010R0709	5/13
RSG05	7TCA298010R0712	5/13
RSG06	7TCA298010R0714	5/13
SC16HX	7TCA298010R1020	5/17
SC20HX	7TCA298010R1019	5/17
SC28HX	7TCA298010R1018	5/17
SC32HX	7TCA298010R1017	5/17
SC40HX	7TCA298010R0717	5/17
SC50HX	7TCA298010R0718	5/17
SC-M24-90	7TCA298010R0719	5/13
SC-M24-S	7TCA298010R0720	5/13
SC-M27-90	7TCA298010R0721	5/13
SC-M27-S	7TCA298010R0723	5/13
SEG12	7TCA298010R0758	5/17
SEG20	7TCA298010R0759	5/17
ST20-12	7TCA298010R0761	4/32
ST20-2x08	7TCA298010R0762	4/32
ST25-12	7TCA298010R0767	4/32
ST25-1208	7TCA298010R0768	4/32
ST28-4x08	7TCA298010R0767	4/32
ST30-4x08	7TCA298010R0769	4/32
ST32-4x08	7TCA298010R0770	4/32
ST31-100	7TCA298010R0771	3/27
ST31-101	7TCA298010R1031	3/27
ST31-102	7TCA298010R0772	3/27
ST31-103	7TCA298010R1031	3/27
STN25-3x08	7TCA298010R0772	4/32
SWM16	7TCA296050R0488	5/16
SWM20	7TCA296050R0492	5/16
SWM25	7TCA296050R0497	5/16
SWM32	7TCA296050R0502	5/16
SWM40	7TCA296050R0506	5/16
SWM50	7TCA296050R0510	5/16
SWPG07	7TCA296050R0518	5/16
SWPG09	7TCA296050R0519	5/16

Codice	N. GID	Pagina
SWPG11	7TCA296050R0520	5/16
SWPG13	7TCA296050R0521	5/16
SWPG16	7TCA296050R0522	5/16
SWPG21	7TCA296050R0523	5/16
SWPG29	7TCA296050R0524	5/16
SWPG36	7TCA298010R0777	5/16
SWPG48	7TCA298010R0802	5/16
TP12	7TCA298010R0777	5/9
TP16	7TCA298010R0779	5/9
TP20	7TCA298010R0781	5/9
TP28	7TCA298010R0783	5/9
TPB20	7TCA298010R0784	5/9
TPB28	7TCA298010R0785	5/9
TPB32	7TCA298010R0786	5/9
TPH080808	7TCA298010R1046	3/18
TPH081208	7TCA298010R1224	3/18
TPH081612	7TCA298010R1228	3/19
TPH100808	7TCA298010R1047	3/19
TPH101010	7TCA298010R1154	3/19
TPH101012	7TCA298010R1155	3/19
TPH120808	7TCA298010R1225	3/18
TPH120812	7TCA298010R1048	3/18
TPH121010	7TCA298010R1229	3/19
TPH121012	7TCA298010R1230	3/19
TPH121208	7TCA298010R1226	3/18
TPH121210	7TCA298010R1156	3/19
TPH121212	7TCA298010R1227	3/18
TPH121612	7TCA298010R1139	3/18
TPH160808	7TCA298010R1157	3/19
TPH160812	7TCA298010R1140	3/18
TPH160816	7TCA298010R1158	3/18
TPH161012	7TCA298010R1159	3/19
TPH161016	7TCA298010R1141	3/19
TPH161212	7TCA298010R1141	3/18
TPH161216	7TCA298010R1233	3/18
TPH161608	7TCA298010R1142	3/18
TPH161612	7TCA298010R1049	3/18
TPH161616	7TCA298010R1143	3/18
TPH162012	7TCA298010R1144	3/18
TPH162016	7TCA298010R1145	3/18
TPH200816	7TCA298010R1050	3/18
TPH200820	7TCA298010R1146	3/18
TPH201016	7TCA298010R1160	3/19
TPH201020	7TCA298010R1161	3/19
TPH201216	7TCA298010R1147	3/18
TPH201220	7TCA298010R1148	3/18
TPH201612	7TCA298010R1162	3/18
TPH201616	7TCA298010R1149	3/18
TPH201620	7TCA298010R1150	3/18
TPH202012	7TCA298010R1151	3/18
TPH202016	7TCA298010R1152	3/18
TPH202020	7TCA298010R1153	3/18
TPM2512	7TCA298010R0793	5/11
TPS080808	7TCA298010R0795	3/8

Codice	N. GID	Pagina
TPS081208	7TCA298010R0797	3/8
TPS081612	7TCA298010R0798	3/8
TPS100808	7TCA298010R0799	3/8
TPS080810	7TCA298010R0800	3/8
TPS101010	7TCA298010R0802	3/8
TPS101012	7TCA298010R0803	3/8
TPS120808	7TCA298010R0806	3/8
TPS120812	7TCA298010R0807	3/8
TPS121010	7TCA298010R0809	3/8
TPS121012	7TCA298010R0810	3/8
TPS121208	7TCA298010R0811	3/8
TPS121210	7TCA298010R0812	3/8
TPS121212	7TCA298010R0813	3/8
TPS121612	7TCA298010R0814	3/8
TPS160808	7TCA298010R0815	3/8
TPS160812	7TCA298010R0816	3/8
TPS160816	7TCA298010R0817	3/8
TPS161012	7TCA298010R0818	3/8
TPS161016	7TCA298010R0819	3/8
TPS161212	7TCA298010R0821	3/8
TPS161216	7TCA298010R0822	3/8
TPS161608	7TCA298010R0823	3/8
TPS161612	7TCA298010R0824	3/8
TPS161616	7TCA298010R0825	3/8
TPS162012	7TCA298010R0826	3/8
TPS162016	7TCA298010R0827	3/8
TPS200816	7TCA298010R0828	3/8
TPS200820	7TCA298010R0829	3/8
TPS201016	7TCA298010R0830	3/9
TPS201020	7TCA298010R0831	3/9
TPS201216	7TCA298010R0832	3/9
TPS201220	7TCA298010R0833	3/9
TPS201612	7TCA298010R0834	3/9
TPS201616	7TCA298010R0835	3/9
TPS201620	7TCA298010R0836	3/9
TPS202012	7TCA298010R0837	3/9
TPS202016	7TCA298010R0838	3/9
TPS202020	7TCA298010R0839	3/9
TPS202516	7TCA298010R0841	3/9
TPS250820	7TCA298010R0843	3/9
TPS250825	7TCA298010R0844	3/9
TPS251025	7TCA298010R0845	3/9
TPS251220	7TCA298010R0846	3/9
TPS251225	7TCA298010R0847	3/9
TPS251620	7TCA298010R0848	3/9
TPS251625	7TCA298010R0849	3/9
TPS252020	7TCA298010R0850	3/9
TPS252025	7TCA298010R0851	3/9
TPS252520	7TCA298010R0852	3/9
TPS252525	7TCA298010R0853	3/9
TPS252825	7TCA298350R0000	3/9
TPS280820	7TCA298010R0854	3/9
TPS280828	7TCA298010R0856	3/9
TPS281020	7TCA298010R0857	3/9

Indice

Classificazione dei codici ordine

Codice	N. GID	Pagina	Codice	N. GID	Pagina	Codice	N. GID	Pagina
TPS281028	7TCA298010R0858	3/9	YPH121210	7TCA298010R1174	3/21	YPS252512	7TCA298010R0956	3/7
TPS281220	7TCA298010R0859	3/9	YPH121212	7TCA298010R1041	3/20	YPS252516	7TCA298010R0958	3/7
TPS281225	7TCA298010R0860	3/9	YPH161010	7TCA298010R1175	3/21	YPS252520	7TCA298010R0960	3/7
TPS281228	7TCA298010R0861	3/10	YPH161208	7TCA298010R0916	3/20	YPS252525	7TCA298010R0962	3/7
TPS281620	7TCA298010R0862	3/10	YPH161210	7TCA298010R1176	3/21	YPS282012	7TCA298010R0964	3/7
TPS281625	7TCA298010R0863	3/10	YPH161212	7TCA298010R0920	3/20	YPS282016	7TCA298010R0965	3/7
TPS281628	7TCA298010R0864	3/10	YPH161608	7TCA298010R1042	3/21	YPS282020	7TCA298010R0966	3/7
TPS282020	7TCA298010R0865	3/10	YPH161610	7TCA298010R1177	3/21	YPS282512	7TCA298010R0967	3/7
TPS282025	7TCA298010R0866	3/10	YPH161612	7TCA298010R1043	3/20	YPS282520	7TCA298010R0969	3/7
TPS282028	7TCA298010R0867	3/10	YPH200808	7TCA298010R1178	3/21	YPS282525	7TCA298010R0971	3/7
TPS282528	7TCA298010R0869	3/10	YPH201208	7TCA298010R1179	3/21	YPS282808	7TCA298010R0973	3/7
TPS282828	7TCA298010R0870	3/10	YPH201210	7TCA298010R1180	3/21	YPS282812	7TCA298010R0974	3/7
TPS282028	7TCA298010R0867	3/10	YPH201212	7TCA298010R0933	3/20	YPS282816	7TCA298010R0975	3/7
TPS282525	7TCA298010R0868	3/10	YPH201608	7TCA298010R1181	3/21	YPS282820	7TCA298010R0977	3/7
TPS300830	7TCA298010R0871	3/10	YPH201612	7TCA298010R1182	3/21	YPS282825	7TCA298010R0978	3/7
TPS301230	7TCA298010R0872	3/10	YPH201616	7TCA298010R1044	3/20	YPS282828	7TCA298010R0979	3/7
TPS301625	7TCA298010R0873	3/10	YPH202008	7TCA298010R0943	3/20	YPS322516	7TCA298010R0980	3/7
TPS301630	7TCA298010R0874	3/10	YPH202010	7TCA298010R1183	3/21	YPS322520	7TCA298010R0981	3/7
TPS302020	7TCA298010R0876	3/10	YPH202012	7TCA298010R0946	3/20	YPS322525	7TCA298010R0982	3/7
TPS302025	7TCA298010R0877	3/10	YPH202016	7TCA298010R1045	3/20	YPS322532	7TCA298010R0983	3/7
TPS302030	7TCA298010R0878	3/10	YPS080808	7TCA298010R0894	3/6	YPS323216	7TCA298010R0984	3/7
TPS302525	7TCA298010R0879	3/10	YPS080812	7TCA298010R0897	3/6	YPS323220	7TCA298010R0985	3/7
TPS303025	7TCA298010R0880	3/10	YPS081208	7TCA298010R0898	3/6	YPS323225	7TCA298010R0986	3/7
TPS303030	7TCA296070R0008	3/10	YPS101010	7TCA298010R0899	3/6	YPS323232	7TCA298010R0987	3/7
TPS321625	7TCA298010R0881	3/10	YPS120808	7TCA298010R0900	3/6	YPS403212	7TCA298010R0994	3/7
TPS321632	7TCA298010R0882	3/10	YPS120810	7TCA298010R0903	3/6	YPS403216	7TCA298010R0995	3/7
TPS322025	7TCA298010R0883	3/10	YPS121010	7TCA298010R0905	3/6	YPS403225	7TCA298010R0996	3/7
TPS322028	7TCA298010R0884	3/10	YPS121208	7TCA298010R0906	3/6	YPS403228	7TCA298010R0997	3/7
TPS322032	7TCA298010R0885	3/10	YPS121210	7TCA298010R0909	3/6	YPS404012	7TCA298010R0998	3/7
TPS322525	7TCA298010R0886	3/10	YPS121212	7TCA298010R0910	3/6	YPS404016	7TCA298010R0999	3/7
TPS322532	7TCA298010R0887	3/10	YPS160812	7TCA298010R0914	3/6	YPS404025	7TCA298010R1000	3/7
TPS323225	7TCA298010R0888	3/10	YPS161010	7TCA298010R0915	3/6	YPS404028	7TCA298010R1001	3/7
TPS323232	7TCA298010R0889	3/10	YPS161208	7TCA298010R0916	3/6	YPS404032	7TCA298010R1002	3/7
TPS401232	7TCA298010R1010	3/10	YPS161210	7TCA298010R0919	3/6	YPS404040	7TCA298010R1003	3/7
TPS401240	7TCA298010R1008	3/10	YPS161212	7TCA298010R0920	3/6			
TPS401632	7TCA298010R1006	3/10	YPS161608	7TCA298010R0923	3/6			
TPS401640	7TCA298010R1004	3/10	YPS161610	7TCA298010R0925	3/6			
TPS402040	7TCA298010R1005	3/10	YPS161612	7TCA298010R0926	3/6			
TPS402540	7TCA298010R1007	3/10	YPS200808	7TCA298010R0928	3/6			
TPS402840	7TCA298010R1012	3/10	YPS201208	7TCA298010R0930	3/6			
TPS404016	7TCA298010R1232	3/10	YPS201210	7TCA298010R0932	3/6			
TPS404032	7TCA298010R1011	3/10	YPS201212	7TCA298010R0933	3/6			
TPS404040	7TCA298010R1009	3/10	YPS201608	7TCA298010R0935	3/6			
XP20	7TCA298010R0890	5/10	YPS201612	7TCA298010R0937	3/6			
XPH1208	7TCA298010R1231	3/24	YPS201616	7TCA298010R0939	3/6			
XPS1208	7TCA298010R0891	3/25	YPS202008	7TCA298010R0943	3/6			
YPH080808	7TCA298010R1039	3/20	YPS202010	7TCA298010R0945	3/6			
YPH080812	7TCA298010R1170	3/21	YPS202012	7TCA298010R0946	3/6			
YPH081208	7TCA298010R1171	3/21	YPS202016	7TCA298010R0948	3/6			
YPH101010	7TCA298010R1172	3/21	YPS252012	7TCA298010R0950	3/7			
YPH120808	7TCA298010R1040	3/20	YPS252016	7TCA298010R0951	3/7			
YPH120810	7TCA298010R0903	3/20	YPS252020	7TCA298010R0953	3/7			
YPH121010	7TCA298010R1173	3/21	YPS252508	7TCA298010R0954	3/7			
YPH121208	7TCA298010R0906	3/20	YPS252510	7TCA298010R0955	3/7			

Note

A series of horizontal dotted lines for writing notes, spanning the width of the page.

ABB SACE

Una divisione di ABB S.p.A.

Servizio Clienti ABB SACE

Per ricevere informazioni sui prodotti di Bassa Tensione



Attivo tutti i giorni da lunedì al sabato dalle ore 9.00 alle ore 19.00

Per tutte le informazioni legate a ordini di vendita e consegne di prodotti di Bassa Tensione



Customer Support attivo tutti i giorni dalle ore 8.00 alle ore 18.00.
Sabato e Domenica dalle ore 9.00 alle ore 17.00

www.abb.it/lowvoltage

Dati e immagini non sono impegnativi. In funzione dello sviluppo tecnico e dei prodotti, ci riserviamo il diritto di modificare il contenuto di questo documento senza alcuna notifica.

© Copyright 2017 ABB. All rights reserved.