

AGR

IL RE DELL'AUTOMAZIONE

UNA STRUTTURA MOLTEPLICI SOLUZIONI

La serie di armadi componibili AGR consente innumerevoli soluzioni che trovano applicazione non solo nel settore dell'automazione.

AGR è un armadio altamente versatile infatti, sulla base di un'unica struttura costituita da fondo, tetto e montanti e grazie a una gamma di accessori compatibili con tutta la linea di armadi Auger, è possibile soddisfare diverse richieste.



SOLUZIONE AGR ARMADIO RACK 19"



SOLUZIONE AGR ARMADI MODULARI



SOLUZIONE AGR ARMADI PC



SOLUZIONE AGR ARMADI FRONTE LEGGIO



SOLUZIONE AGR ARMADI EMC

AGR AD HOC

L'armadio componibile AGR si presta ad essere unito in batterie, sia di piccole che di grandi dimensioni, che sono fornite montate e certificate UL Type 12.

L'unione in batteria degli armadi AGR è ottenibile grazie ad appositi accessori d'unione tra cui spicca la particolare guarnizione sagomata che aderisce perfettamente alla struttura dell'armadio AGR e non comporta incrementi alla lunghezza totale delle batterie.

Nella soluzione di unione in batteria di armadi AGR è stata posta un'attenzione particolare all'estetica che ha portato all'ideazione di espedienti estetici e funzionali che permettono di ottenere uniformità visiva tra gli armadi uniti senza dover ricorrere a pannelli di tamponamento.

Queste soluzioni sono ben visibili nella risalita cavi con apertura laterale che è stata dotata di pannello tetto, e non tetto saldato, così da ottenere continuità visiva tra i pannelli tetto degli armadi uniti e nell'unione in batteria retro/retro che non necessita di telaio d'unione.

Come per i singoli armadi AGR, anche le batterie di armadi possono essere personalizzate in base alle necessità, con forature, filettature, alettature, finiture superficiali, o lavorazioni a disegno.



Il sistema di armadi AGR è stato attentamente studiato al fine di proporre un prodotto di qualità ed innovativo in termini di semplicità, nel modo d'utilizzo e nella produzione, di versatilità, per le diverse soluzioni possibili e di flessibilità nella costruzione e per la facilità di personalizzazione.

Caratteristica principe dell'armadio AGR è la sua semplice struttura simmetrica.

La qualità primaria della struttura è la sua elevata robustezza e resistenza alla torsione. Il suo sistema di montaggio brevettato prevede un perno speciale appositamente studiato che permette un rapido aggancio tra i montanti verticali e le strutture del tetto e del fondo con l'utilizzo di otto semplici viti speciali che garantiscono la massima robustezza all'assemblaggio.

La robustezza della struttura è assicurata anche dai montanti verticali in profilato di lamiera di acciaio ripiegati 10 volte, così come dalle strutture saldate del tetto e del fondo ingresso cavi costituite da traverse in lamiera di acciaio ripiegate 10 volte.

Montanti verticali e le strutture di tetto e fondo presentano fori tondi e quadri alternati tra loro e formano un reticolo forato passo 25 mm in larghezza e profondità, così da poter montare eventuali accessori su qualsiasi piano, verticale e orizzontale.

I montanti verticali ribordati esternamente hanno bordi smussati e una canalina integrata che assicura il grado IP.

Il grado IP è inoltre garantito dalla guarnizione poliuretana bi-componente applicata a macchina in colata continua senza giunzione all'interno della porta e a tutti i pannelli che completano la configurazione dell'armadio AGR.

L'armadio AGR, il re della nostra famiglia di armadi, è presente a catalogo in oltre 100 dimensioni, con un'altezza che varia da 1000 mm a 2200 mm ed è proposto con porta frontale singola cieca o finestra oppure con porta doppia.

L'armadio AGR viene fornito montato e può essere personalizzato in base alle necessità del singolo cliente. Possono essere eseguite forature a disegno su porte e pannelli, alettature, filettature delle piastre di cablaggio, in modo da ridurre il tempo di cablaggio e di installazione di accessori.

L'armadio AGR viene fornito standard colore grigio RAL 7035 bucciato. A richiesta sono disponibili altre tinte RAL e finiture come ad esempio lucido, opaco, liscio, goffrato e testurizzato.



AGR porta cieca



AGR porta finestra



AGR porta doppia

AGR ARMADIO COMPONIBILE



STRUTTURA AGR

- montaggio struttura con brevetto per novità e innovazione
- robusti montanti privi di bordi taglienti, con canalina integrata per garantire il grado IP
- telaio del tetto e del fondo composti da profili piegati e saldati
- foratura alternata passo 25 mm su tutti i profili per una maggior possibilità di scelta del posizionamento degli accessori interni

PANNELLO TETTO, RETRO E PANNELLI LATERALI

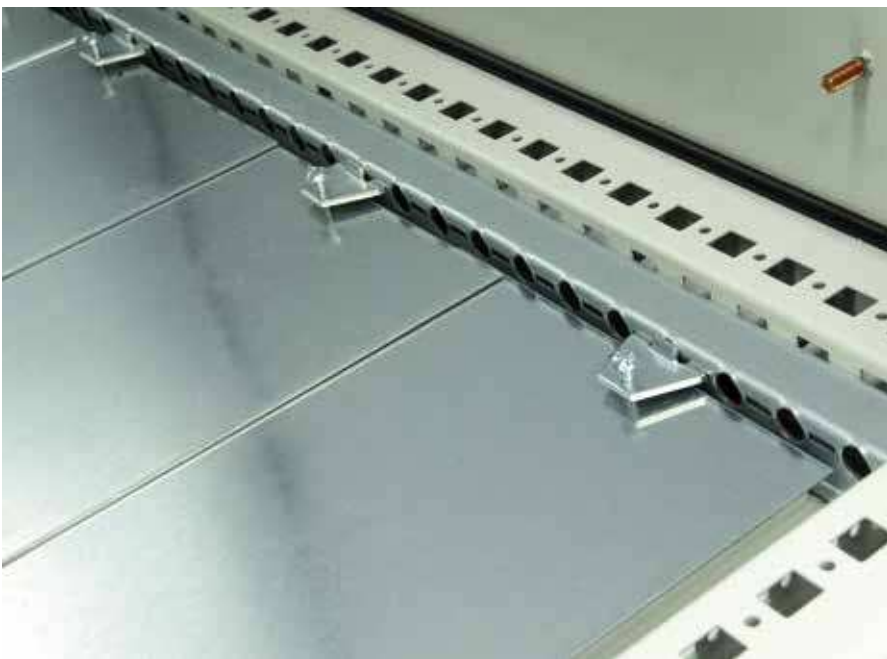
- robusti pannelli in lamiera d'acciaio
- asportabili, fissati alla struttura tramite viti a scomparsa
- guarnizione in schiuma poliuretana bi-componente applicata all'interno in colata continua senza giunzione per garantire il grado IP
- dotati di perni di messa a terra





PORTA AG

- porta reversibile con mostrina fissa ed inserto doppia aletta \varnothing 3 mm, battuta della porta a sx, possibilità di montare inserti e maniglie diverse
- sistema di apertura a cariglioni con chiusura in:
 - 3 punti per armadio H = 1000 - 1200 mm
 - 4 punti per armadio H = 1400 - 2200 mm
- telaio di rinforzo in lamiera zincata fissato all'interno, con forature tonde e quadre per consentire il fissaggio di accessori e cavi
- guarnizione in schiuma poliuretana bi-componente applicata all'interno in colata continua senza giunzione per garantire il grado IP
- armadi L \geq 600 mm e con H \geq 1600 mm provvisti di rotella montata sul telaio di rinforzo interno alla porta per agevolare la chiusura in caso di carichi pesanti installati sulla porta, come ad esempio un condizionatore
- apertura porta 130°, disponibile porta con apertura 180°



INGRESSO CAVI

- ampia apertura per il passaggio di cavi
- regolabile, composto da moduli in lamiera di acciaio zincato con doppia piega per conferire maggior rigidità e robustezza oltre che per tutelare l'integrità dei cavi passanti al di sotto
- moduli fissati alla struttura del fondo tramite accessori metallici e viti così da ottenere la compensazione automatica del potenziale
- armadio L1600 mm con traversa centrale saldata nel telaio del fondo e doppio ingresso cavi regolabile

PIASTRA DI CABLAGGIO

- realizzate in lamiera zincata ribordata sui quattro lati
- piastra di cablaggio ad inserimento frontale regolabile in profondità con passo 25 mm o arretrabile totalmente fino a filo montanti così da ottenere maggior spazio utile interno
- è possibile allestire l'armadio AGR con fino a quattro piastre contemporaneamente. Ad esempio è possibile montare due piastre di cablaggio laterali sui lati dell'armadio e due piastre ad inserimento frontale poste retro/retro, o con piastra di cablaggio supplementare per avere maggior spazio utile interno e doppia superficie di cablaggio
- piastra di cablaggio ad inserimento laterale fornita con guida d'inserimento, regolabile in profondità con passo 25 mm
- tutte le piastre possono essere fornite con filettature fino a 6MA e forature così da agevolare il cablaggio
- a richiesta sono fornibili piastre di cablaggio con dimensioni fuori standard oppure incernierate

ZOCCOLO

- due varianti di zoccolo componibile
- zoccolo stagno o unico saldato personalizzabili
- verniciato colore grigio antracite RAL 7024 bucciato. A richiesta sono disponibili altre tinte RAL e finiture come ad esempio lucido, opaco, liscio, goffrato e testurizzato.

CERTIFICAZIONI AGR SINGOLO E IN BATTERIA

- grado di protezioni IP55
- grado di protezione IK10
- certificato CE, UL Type 12
- omologazione EAC in fase di certificazione

AGR ARMADIO componibile

POSSIBILI CONFIGURAZIONI ARMADIO AGR

- PR** porta anteriore cieca e pannello retro
DP porta anteriore cieca e porta posteriore
XR porta anteriore plexiglas* e pannello retro
XP porta anteriore plexiglas* e porta posteriore

AGR 06 22 05 **PR**

articolo L H P **configurazione**

armadio dimensioni: L600 H2200 P500

fornito montato composto da:

- struttura
- porta anteriore cieca
- pannello retro avvitato
- pannello tetto
- ingresso cavi regolabile

AGR 06 22 05 **DP**

articolo L H P **configurazione**

armadio dimensioni: L600 H2200 P500

fornito montato composto da:

- struttura
- porta anteriore cieca
- porta posteriore cieca
- pannello tetto
- ingresso cavi regolabile

AGR 06 22 05 **XR**

articolo L H P **configurazione**

armadio dimensioni: L600 H2200 P500

fornito montato composto da:

- struttura
- porta finestra anteriore in plexiglas*
- pannello retro avvitato
- pannello tetto
- ingresso cavi regolabile

AGR 06 22 05 **XP**

articolo L H P **configurazione**

armadio dimensioni: L600 H2200 P500

fornito montato composto da:

- struttura
- porta finestra anteriore in plexiglas*
- porta posteriore cieca
- pannello tetto
- ingresso cavi regolabile

* Fornibile con Lexan o vetro temprato a richiesta

NOTA

Ordinare separatamente la piastra di cablaggio ad inserimento frontale o laterale, la coppia di pannelli laterali, lo zoccolo e i golfari di sollevamento.

AGR PORTA SINGOLA - ARMADIO MONTATO

DIMENSIONI			PORTA CIECA + PANNELLO RETRO	PORTA CIECA + PORTA POSTERIORE	PORTA FINESTRA + PANNELLO RETRO	PORTA FINESTRA + PORTA POSTERIORE
LARGHEZZA	ALTEZZA	PROFONDITÀ				
400	1600	400	AGR041604PR	AGR041604DP	-	-
400	1600	500	AGR041605PR	AGR041605DP	-	-
400	1600	600	AGR041606PR	AGR041606DP	-	-
400	1800	400	AGR041804PR	AGR041804DP	-	-
400	1800	500	AGR041805PR	AGR041805DP	-	-
400	1800	600	AGR041806PR	AGR041806DP	-	-
400	1800	800	AGR041808PR	AGR041808DP	-	-
400	2000	400	AGR042004PR	AGR042004DP	-	-
400	2000	500	AGR042005PR	AGR042005DP	-	-
400	2000	600	AGR042006PR	AGR042006DP	-	-
400	2000	800	AGR042008PR	AGR042008DP	-	-
400	2200	500	AGR042205PR	AGR042205DP	-	-
400	2200	600	AGR042206PR	AGR042206DP	-	-
400	2200	800	AGR042208PR	AGR042208DP	-	-
600	1000	400	AGR061004PR	AGR061004DP	-	-
600	1000	500	AGR061005PR	AGR061005DP	-	-
600	1000	600	AGR061006PR	AGR061006DP	-	-
600	1200	400	AGR061204PR	AGR061204DP	-	-
600	1200	500	AGR061205PR	AGR061205DP	-	-
600	1200	600	AGR061206PR	AGR061206DP	-	-
600	1400	400	AGR061404PR	AGR061404DP	AGR061404XR	AGR061404XP
600	1400	500	AGR061405PR	AGR061405DP	AGR061405XR	AGR061405XP
600	1400	600	AGR061406PR	AGR061406DP	AGR061406XR	AGR061406XP
600	1600	400	AGR061604PR	AGR061604DP	AGR061604XR	AGR061604XP
600	1600	500	AGR061605PR	AGR061605DP	AGR061605XR	AGR061605XP
600	1600	600	AGR061606PR	AGR061606DP	AGR061606XR	AGR061606XP
600	1600	800	AGR061608PR	AGR061608DP	AGR061608XR	AGR061608XP
600	1800	400	AGR061804PR	AGR061804DP	AGR061804XR	AGR061804XP
600	1800	500	AGR061805PR	AGR061805DP	AGR061805XR	AGR061805XP
600	1800	600	AGR061806PR	AGR061806DP	AGR061806XR	AGR061806XP
600	1800	800	AGR061808PR	AGR061808DP	AGR061808XR	AGR061808XP
600	2000	400	AGR062004PR	AGR062004DP	AGR062004XR	AGR062004XP
600	2000	500	AGR062005PR	AGR062005DP	AGR062005XR	AGR062005XP
600	2000	600	AGR062006PR	AGR062006DP	AGR062006XR	AGR062006XP
600	2000	800	AGR062008PR	AGR062008DP	AGR062008XR	AGR062008XP
600	2000	1000	AGR062010PR	AGR062010DP	AGR062010XR	AGR062010XP
600	2200	500	AGR062205PR	AGR062205DP	AGR062205XR	AGR062205XP
600	2200	600	AGR062206PR	AGR062206DP	AGR062206XR	AGR062206XP
600	2200	800	AGR062208PR	AGR062208DP	AGR062208XR	AGR062208XP
600	2200	1000	AGR062210PR	AGR062210DP	AGR062210XR	AGR062210XP
800	1000	400	AGR081004PR	AGR081004DP	-	-
800	1000	500	AGR081005PR	AGR081005DP	-	-
800	1000	600	AGR081006PR	AGR081006DP	-	-
800	1200	400	AGR081204PR	AGR081204DP	-	-
800	1200	500	AGR081205PR	AGR081205DP	-	-
800	1200	600	AGR081206PR	AGR081206DP	-	-
800	1400	400	AGR081404PR	AGR081404DP	AGR081404XR	AGR081404XP
800	1400	500	AGR081405PR	AGR081405DP	AGR081405XR	AGR081405XP
800	1400	600	AGR081406PR	AGR081406DP	AGR081406XR	AGR081406XP

AGR ARMADIO COMPONIBILE

AGR PORTA SINGOLA - ARMADIO MONTATO						
LARGHEZZA	DIMENSIONI		PORTA CIECA + PANNELLO RETRO	PORTA CIECA + PORTA POSTERIORE	PORTA FINESTRA + PANNELLO RETRO	PORTA FINESTRA + PORTA POSTERIORE
	ALTEZZA	PROFONDITÀ				
800	1600	400	AGR081604PR	AGR081604DP	AGR081604XR	AGR081604XP
800	1600	500	AGR081605PR	AGR081605DP	AGR081605XR	AGR081605XP
800	1600	600	AGR081606PR	AGR081606DP	AGR081606XR	AGR081606XP
800	1800	400	AGR081804PR	AGR081804DP	AGR081804XR	AGR081804XP
800	1800	500	AGR081805PR	AGR081805DP	AGR081805XR	AGR081805XP
800	1800	600	AGR081806PR	AGR081806DP	AGR081806XR	AGR081806XP
800	1800	800	AGR081808PR	AGR081808DP	AGR081808XR	AGR081808XP
800	2000	400	AGR082004PR	AGR082004DP	AGR082004XR	AGR082004XP
800	2000	500	AGR082005PR	AGR082005DP	AGR082005XR	AGR082005XP
800	2000	600	AGR082006PR	AGR082006DP	AGR082006XR	AGR082006XP
800	2000	800	AGR082008PR	AGR082008DP	AGR082008XR	AGR082008XP
800	2000	1000	AGR082010PR	AGR082010DP	AGR082010XR	AGR082010XP
800	2200	500	AGR082205PR	AGR082205DP	AGR082205XR	AGR082205XP
800	2200	600	AGR082206PR	AGR082206DP	AGR082206XR	AGR082206XP
800	2200	800	AGR082208PR	AGR082208DP	AGR082208XR	AGR082208XP
800	2200	1000	AGR082210PR	AGR082210DP	AGR082210XR	AGR082210XP
1000	1000	400	AGR101004PR	AGR101004DP	-	-
1000	1000	500	AGR101005PR	AGR101005DP	-	-
1000	1000	600	AGR101006PR	AGR101006DP	-	-
1000	1200	400	AGR101204PR	AGR101204DP	-	-
1000	1200	500	AGR101205PR	AGR101205DP	-	-
1000	1200	600	AGR101206PR	AGR101206DP	-	-
1000	1400	400	AGR101404PR	AGR101404DP	-	-
1000	1400	500	AGR101405PR	AGR101405DP	-	-
1000	1400	600	AGR101406PR	AGR101406DP	-	-
1000	1600	400	AGR101604PR	AGR101604DP	AGR101604XR	AGR101604XP
1000	1600	500	AGR101605PR	AGR101605DP	AGR101605XR	AGR101605XP
1000	1600	600	AGR101606PR	AGR101606DP	AGR101606XR	AGR101606XP
1000	1800	400	AGR101804PR	AGR101804DP	AGR101804XR	AGR101804XP
1000	1800	500	AGR101805PR	AGR101805DP	AGR101805XR	AGR101805XP
1000	1800	600	AGR101806PR	AGR101806DP	AGR101806XR	AGR101806XP
1000	1800	800	AGR101808PR	AGR101808DP	AGR101808XR	AGR101808XP
1000	2000	400	AGR102004PR	AGR102004DP	AGR102004XR	AGR102004XP
1000	2000	500	AGR102005PR	AGR102005DP	AGR102005XR	AGR102005XP
1000	2000	600	AGR102006PR	AGR102006DP	AGR102006XR	AGR102006XP
1000	2000	800	AGR102008PR	AGR102008DP	AGR102008XR	AGR102008XP
1000	2000	1000	AGR102010PR	AGR102010DP	AGR102010XR	AGR102010XP
1000	2200	500	AGR102205PR	AGR102205DP	AGR102205XR	AGR102205XP
1000	2200	600	AGR102206PR	AGR102206DP	AGR102206XR	AGR102206XP
1000	2200	800	AGR102208PR	AGR102208DP	AGR102208XR	AGR102208XP
1000	2200	1000	AGR102210PR	AGR102210DP	AGR102210XR	AGR102210XP

AGR PORTA DOPPIA - ARMADIO MONTATO

LARGHEZZA	DIMENSIONI		PORTA CIECA + PANNELLO RETRO	PORTA CIECA + PORTA POSTERIORE
	ALTEZZA	PROFONDITÀ		
1200	1000	400	AGR121004PR	AGR121004DP
1200	1000	500	AGR121005PR	AGR121005DP
1200	1000	600	AGR121006PR	AGR121006DP
1200	1200	400	AGR121204PR	AGR121204DP
1200	1200	500	AGR121205PR	AGR121205DP
1200	1200	600	AGR121206PR	AGR121206DP
1200	1400	400	AGR121404PR	AGR121404DP
1200	1400	500	AGR121405PR	AGR121405DP
1200	1400	600	AGR121406PR	AGR121406DP
1200	1600	400	AGR121604PR	AGR121604DP
1200	1600	500	AGR121605PR	AGR121605DP
1200	1600	600	AGR121606PR	AGR121606DP
1200	1800	400	AGR121804PR	AGR121804DP
1200	1800	500	AGR121805PR	AGR121805DP
1200	1800	600	AGR121806PR	AGR121806DP
1200	1800	800	AGR121808PR	AGR121808DP
1200	2000	400	AGR122004PR	AGR122004DP
1200	2000	500	AGR122005PR	AGR122005DP
1200	2000	600	AGR122006PR	AGR122006DP
1200	2000	800	AGR122008PR	AGR122008DP
1200	2000	1000	AGR122010PR	AGR122010DP
1200	2200	500	AGR122205PR	AGR122205DP
1200	2200	600	AGR122206PR	AGR122206DP
1200	2200	800	AGR122208PR	AGR122208DP
1200	2200	1000	AGR122210PR	AGR122210DP
1400	2000	400	AGR142004PR	AGR142004DP
1400	2000	500	AGR142005PR	AGR142005DP
1400	2000	600	AGR142006PR	AGR142006DP
1400	2000	800	AGR142008PR	AGR142008DP
1400	2000	1000	AGR142010PR	AGR142010DP
1600	2000	400	AGR162004PR	AGR162004DP
1600	2000	500	AGR162005PR	AGR162005DP
1600	2000	600	AGR162006PR	AGR162006DP
1600	2000	800	AGR162008PR	AGR162008DP
1600	2000	1000	AGR162010PR	AGR162010DP

NOTA

Armadio fornito montato compreso di struttura, porta frontale, pannello retro o porta retro, tetto asportabile e ingresso cavi regolabile.
Ordinare separatamente la piastra di cablaggio ad inserimento frontale o laterale, la coppia di pannelli laterali, lo zoccolo e i golfari di sollevamento.

AGR ARMADIO componibile

PRINCIPALI ACCESSORI

DIMENSIONI			PIASTRA AD INSERIMENTO FRONTALE*	PIASTRA AD INSERIMENTO LATERALE	COPPIA PANNELLI LATERALI	ZOCOLO MODULARE	
LARGHEZZA	ALTEZZA	PROFONDITÀ				H 100	H 200
400	1600	400	AG-PA0416F	AGR-PA0416L	AGR1604L	AGZ040104	AGZ040204
400	1600	500	AG-PA0416F	AGR-PA0416L	AGR1605L	AGZ040105	AGZ040205
400	1600	600	AG-PA0416F	AGR-PA0416L	AGR1606L	AGZ040106	AGZ040206
400	1800	400	AG-PA0418F	AGR-PA0418L	AGR1804L	AGZ040104	AGZ040204
400	1800	500	AG-PA0418F	AGR-PA0418L	AGR1805L	AGZ040105	AGZ040205
400	1800	600	AG-PA0418F	AGR-PA0418L	AGR1806L	AGZ040106	AGZ040206
400	1800	800	AG-PA0418F	AGR-PA0418L	AGR1808L	AGZ040108	AGZ040208
400	2000	400	AG-PA0420F	AGR-PA0420L	AGR2004L	AGZ040104	AGZ040204
400	2000	500	AG-PA0420F	AGR-PA0420L	AGR2005L	AGZ040105	AGZ040205
400	2000	600	AG-PA0420F	AGR-PA0420L	AGR2006L	AGZ040106	AGZ040206
400	2000	800	AG-PA0420F	AGR-PA0420L	AGR2008L	AGZ040108	AGZ040208
400	2200	500	AG-PA0422F	AGR-PA0422L	AGR2205L	AGZ040105	AGZ040205
400	2200	600	AG-PA0422F	AGR-PA0422L	AGR2206L	AGZ040106	AGZ040206
400	2200	800	AG-PA0422F	AGR-PA0422L	AGR2208L	AGZ040108	AGZ040208
600	1000	400	AG-PA0610F	AGR-PA0610L	AGR1004L	AGZ060104	AGZ060204
600	1000	500	AG-PA0610F	AGR-PA0610L	AGR1005L	AGZ060105	AGZ060205
600	1000	600	AG-PA0610F	AGR-PA0610L	AGR1006L	AGZ060106	AGZ060206
600	1200	400	AG-PA0612F	AGR-PA0612L	AGR1204L	AGZ060104	AGZ060204
600	1200	500	AG-PA0612F	AGR-PA0612L	AGR1205L	AGZ060105	AGZ060205
600	1200	600	AG-PA0612F	AGR-PA0612L	AGR1206L	AGZ060106	AGZ060206
600	1400	400	AG-PA0614F	AGR-PA0614L	AGR1404L	AGZ060104	AGZ060204
600	1400	500	AG-PA0614F	AGR-PA0614L	AGR1405L	AGZ060105	AGZ060205
600	1400	600	AG-PA0614F	AGR-PA0614L	AGR1406L	AGZ060106	AGZ060206
600	1600	400	AG-PA0616F	AGR-PA0616L	AGR1604L	AGZ060104	AGZ060204
600	1600	500	AG-PA0616F	AGR-PA0616L	AGR1605L	AGZ060105	AGZ060205
600	1600	600	AG-PA0616F	AGR-PA0616L	AGR1606L	AGZ060106	AGZ060206
600	1800	400	AG-PA0618F	AGR-PA0618L	AGR1804L	AGZ060104	AGZ060204
600	1800	500	AG-PA0618F	AGR-PA0618L	AGR1805L	AGZ060105	AGZ060205
600	1800	600	AG-PA0618F	AGR-PA0618L	AGR1806L	AGZ060106	AGZ060206
600	1800	800	AG-PA0618F	AGR-PA0618L	AGR1808L	AGZ060108	AGZ060208
600	2000	400	AG-PA0620F	AGR-PA0620L	AGR2004L	AGZ060104	AGZ060204
600	2000	500	AG-PA0620F	AGR-PA0620L	AGR2005L	AGZ060105	AGZ060205
600	2000	600	AG-PA0620F	AGR-PA0620L	AGR2006L	AGZ060106	AGZ060206
600	2000	800	AG-PA0620F	AGR-PA0620L	AGR2008L	AGZ060108	AGZ060208
600	2000	1000	AG-PA0620F	AGR-PA0620L	AGR2010L	AGZ060110	AGZ060210
600	2200	500	AG-PA0622F	AGR-PA0622L	AGR2205L	AGZ060105	AGZ060205
600	2200	600	AG-PA0622F	AGR-PA0622L	AGR2206L	AGZ060106	AGZ060206
600	2200	800	AG-PA0622F	AGR-PA0622L	AGR2208L	AGZ060108	AGZ060208
600	2200	1000	AG-PA0622F	AGR-PA0622L	AGR2210L	AGZ060110	AGZ060210
800	1000	400	AG-PA0810F	AGR-PA0810L	AGR1004L	AGZ080104	AGZ080204
800	1000	500	AG-PA0810F	AGR-PA0810L	AGR1005L	AGZ080105	AGZ080205
800	1000	600	AG-PA0810F	AGR-PA0810L	AGR1006L	AGZ080106	AGZ080206
800	1200	400	AG-PA0812F	AGR-PA0812L	AGR1204L	AGZ080104	AGZ080204
800	1200	500	AG-PA0812F	AGR-PA0812L	AGR1205L	AGZ080105	AGZ080205
800	1200	600	AG-PA0812F	AGR-PA0812L	AGR1206L	AGZ080106	AGZ080206

* Ordinare separatamente il kit di inserimento piastra frontale. Vedere pagina 60.

PRINCIPALI ACCESSORI

DIMENSIONI			PIASTRA AD INSERIMENTO FRONTALE*	PIASTRA AD INSERIMENTO LATERALE	COPPIA PANNELLI LATERALI	ZOCCOLO MODULARE	
LARGHEZZA	ALTEZZA	PROFONDITÀ				H 100	H 200
800	1400	400	AG-PA0814F	AGR-PA0814L	AGR1404L	AGZ080104	AGZ080204
800	1400	500	AG-PA0814F	AGR-PA0814L	AGR1405L	AGZ080105	AGZ080205
800	1400	600	AG-PA0814F	AGR-PA0814L	AGR1406L	AGZ080106	AGZ080206
800	1600	400	AG-PA0816F	AGR-PA0816L	AGR1604L	AGZ080104	AGZ080204
800	1600	500	AG-PA0816F	AGR-PA0816L	AGR1605L	AGZ080105	AGZ080205
800	1600	600	AG-PA0816F	AGR-PA0816L	AGR1606L	AGZ080106	AGZ080206
800	1800	400	AG-PA0818F	AGR-PA0818L	AGR1804L	AGZ080104	AGZ080204
800	1800	500	AG-PA0818F	AGR-PA0818L	AGR1805L	AGZ080105	AGZ080205
800	1800	600	AG-PA0818F	AGR-PA0818L	AGR1806L	AGZ080106	AGZ080206
800	1800	800	AG-PA0818F	AGR-PA0818L	AGR1808L	AGZ080108	AGZ080208
800	2000	400	AG-PA0820F	AGR-PA0820L	AGR2004L	AGZ080104	AGZ080204
800	2000	500	AG-PA0820F	AGR-PA0820L	AGR2005L	AGZ080105	AGZ080205
800	2000	600	AG-PA0820F	AGR-PA0820L	AGR2006L	AGZ080106	AGZ080206
800	2000	800	AG-PA0820F	AGR-PA0820L	AGR2008L	AGZ080108	AGZ080208
800	2000	1000	AG-PA0820F	AGR-PA0820L	AGR2010L	AGZ080110	AGZ080210
800	2200	500	AG-PA0822F	AGR-PA0822L	AGR2205L	AGZ080105	AGZ080205
800	2200	600	AG-PA0822F	AGR-PA0822L	AGR2206L	AGZ080106	AGZ080206
800	2200	800	AG-PA0822F	AGR-PA0822L	AGR2208L	AGZ080108	AGZ080208
800	2200	1000	AG-PA0822F	AGR-PA0822L	AGR2210L	AGZ080110	AGZ080210
1000	1000	400	AG-PA1010F	AGR-PA1010L	AGR1004L	AGZ100104	AGZ100204
1000	1000	500	AG-PA1010F	AGR-PA1010L	AGR1005L	AGZ100105	AGZ100205
1000	1000	600	AG-PA1010F	AGR-PA1010L	AGR1006L	AGZ100106	AGZ100206
1000	1200	400	AG-PA1012F	AGR-PA1012L	AGR1204L	AGZ100104	AGZ100204
1000	1200	500	AG-PA1012F	AGR-PA1012L	AGR1205L	AGZ100105	AGZ100205
1000	1200	600	AG-PA1012F	AGR-PA1012L	AGR1206L	AGZ100106	AGZ100206
1000	1400	400	AG-PA1014F	AGR-PA1014L	AGR1404L	AGZ100104	AGZ100204
1000	1400	500	AG-PA1014F	AGR-PA1014L	AGR1405L	AGZ100105	AGZ100205
1000	1400	600	AG-PA1014F	AGR-PA1014L	AGR1406L	AGZ100106	AGZ100206
1000	1600	400	AG-PA1016F	AGR-PA1016L	AGR1604L	AGZ100104	AGZ100204
1000	1600	500	AG-PA1016F	AGR-PA1016L	AGR1605L	AGZ100105	AGZ100205
1000	1600	600	AG-PA1016F	AGR-PA1016L	AGR1606L	AGZ100106	AGZ100206
1000	1800	400	AG-PA1018F	AGR-PA1018L	AGR1804L	AGZ100104	AGZ100204
1000	1800	500	AG-PA1018F	AGR-PA1018L	AGR1805L	AGZ100105	AGZ100205
1000	1800	600	AG-PA1018F	AGR-PA1018L	AGR1806L	AGZ100106	AGZ100206
1000	1800	800	AG-PA1018F	AGR-PA1018L	AGR1808L	AGZ100108	AGZ100208
1000	2000	400	AG-PA1020F	AGR-PA1020L	AGR2004L	AGZ100104	AGZ100204
1000	2000	500	AG-PA1020F	AGR-PA1020L	AGR2005L	AGZ100105	AGZ100205
1000	2000	600	AG-PA1020F	AGR-PA1020L	AGR2006L	AGZ100106	AGZ100206
1000	2000	800	AG-PA1020F	AGR-PA1020L	AGR2008L	AGZ100108	AGZ100208
1000	2000	1000	AG-PA1020F	AGR-PA1020L	AGR2010L	AGZ100110	AGZ100210
1000	2200	500	AG-PA1022F	AGR-PA1022L	AGR2205L	AGZ100105	AGZ100205
1000	2200	600	AG-PA1022F	AGR-PA1022L	AGR2206L	AGZ100106	AGZ100206
1000	2200	800	AG-PA1022F	AGR-PA1022L	AGR2208L	AGZ100108	AGZ100208
1000	2200	1000	AG-PA1022F	AGR-PA1022L	AGR2210L	AGZ100110	AGZ100210

* Ordinare separatamente il kit di inserimento piastra frontale. Vedere pagina 60.

AGR ARMADIO COMPONIBILE

PRINCIPALI ACCESSORI							
LARGHEZZA	DIMENSIONI		PIASTRA AD INSERIMENTO FRONTALE*	PIASTRA AD INSERIMENTO LATERALE	COPPIA PANNELLI LATERALI	ZOCOLO MODULARE	
	ALTEZZA	PROFONDITÀ				H 100	H 200
1200	1000	400	AG-PA1210F	AGR-PA1210L	AGR1004L	AGZ120104	AGZ120204
1200	1000	500	AG-PA1210F	AGR-PA1210L	AGR1005L	AGZ120105	AGZ120205
1200	1000	600	AG-PA1210F	AGR-PA1210L	AGR1006L	AGZ120106	AGZ120206
1200	1200	400	AG-PA1212F	AGR-PA1212L	AGR1204L	AGZ120104	AGZ120204
1200	1200	500	AG-PA1212F	AGR-PA1212L	AGR1205L	AGZ120105	AGZ120205
1200	1200	600	AG-PA1212F	AGR-PA1212L	AGR1206L	AGZ120106	AGZ120206
1200	1400	400	AG-PA1214F	AGR-PA1214L	AGR1404L	AGZ120104	AGZ120204
1200	1400	500	AG-PA1214F	AGR-PA1214L	AGR1405L	AGZ120105	AGZ120205
1200	1400	600	AG-PA1214F	AGR-PA1214L	AGR1406L	AGZ120106	AGZ120206
1200	1600	400	AG-PA1216F	AGR-PA1216L	AGR1604L	AGZ120104	AGZ120204
1200	1600	500	AG-PA1216F	AGR-PA1216L	AGR1605L	AGZ120105	AGZ120205
1200	1600	600	AG-PA1216F	AGR-PA1216L	AGR1606L	AGZ120106	AGZ120206
1200	1800	400	AG-PA1218F	AGR-PA1218L	AGR1804L	AGZ120104	AGZ120204
1200	1800	500	AG-PA1218F	AGR-PA1218L	AGR1805L	AGZ120105	AGZ120205
1200	1800	600	AG-PA1218F	AGR-PA1218L	AGR1806L	AGZ120106	AGZ120206
1200	1800	800	AG-PA1218F	AGR-PA1218L	AGR1808L	AGZ120108	AGZ120208
1200	2000	400	AG-PA1220F	AGR-PA1220L	AGR2004L	AGZ120104	AGZ120204
1200	2000	500	AG-PA1220F	AGR-PA1220L	AGR2005L	AGZ120105	AGZ120205
1200	2000	600	AG-PA1220F	AGR-PA1220L	AGR2006L	AGZ120106	AGZ120206
1200	2000	800	AG-PA1220F	AGR-PA1220L	AGR2008L	AGZ120108	AGZ120208
1200	2000	1000	AG-PA1220F	AGR-PA1220L	AGR2010L	AGZ120110	AGZ120210
1200	2200	500	AG-PA1222F	AGR-PA1222L	AGR2205L	AGZ120105	AGZ120205
1200	2200	600	AG-PA1222F	AGR-PA1222L	AGR2206L	AGZ120106	AGZ120206
1200	2200	800	AG-PA1222F	AGR-PA1222L	AGR2208L	AGZ120108	AGZ120208
1200	2200	1000	AG-PA1222F	AGR-PA1222L	AGR2210L	AGZ120110	AGZ120210
1400	2000	400	AG-PA1420F	AGR-PA1420L	AGR2004L	AGZ140104	AGZ140204
1400	2000	500	AG-PA1420F	AGR-PA1420L	AGR2005L	AGZ140105	AGZ140205
1400	2000	600	AG-PA1420F	AGR-PA1420L	AGR2006L	AGZ140106	AGZ140206
1400	2000	800	AG-PA1420F	AGR-PA1420L	AGR2008L	AGZ140108	AGZ140208
1400	2000	1000	AG-PA1420F	AGR-PA1420L	AGR2010L	AGZ140110	AGZ140210
1600	2000	400	AG-PA1620F	AGR-PA1620L	AGR2004L	AGZ160104	AGZ160204
1600	2000	500	AG-PA1620F	AGR-PA1620L	AGR2005L	AGZ160105	AGZ160205
1600	2000	600	AG-PA1620F	AGR-PA1620L	AGR2006L	AGZ160106	AGZ160206
1600	2000	800	AG-PA1620F	AGR-PA1620L	AGR2008L	AGZ160108	AGZ160208
1600	2000	1000	AG-PA1620F	AGR-PA1620L	AGR2010L	AGZ160110	AGZ160210

* Ordinare separatamente il kit di inserimento piastra frontale. Vedere pagina 60.



CARATTERISTICHE

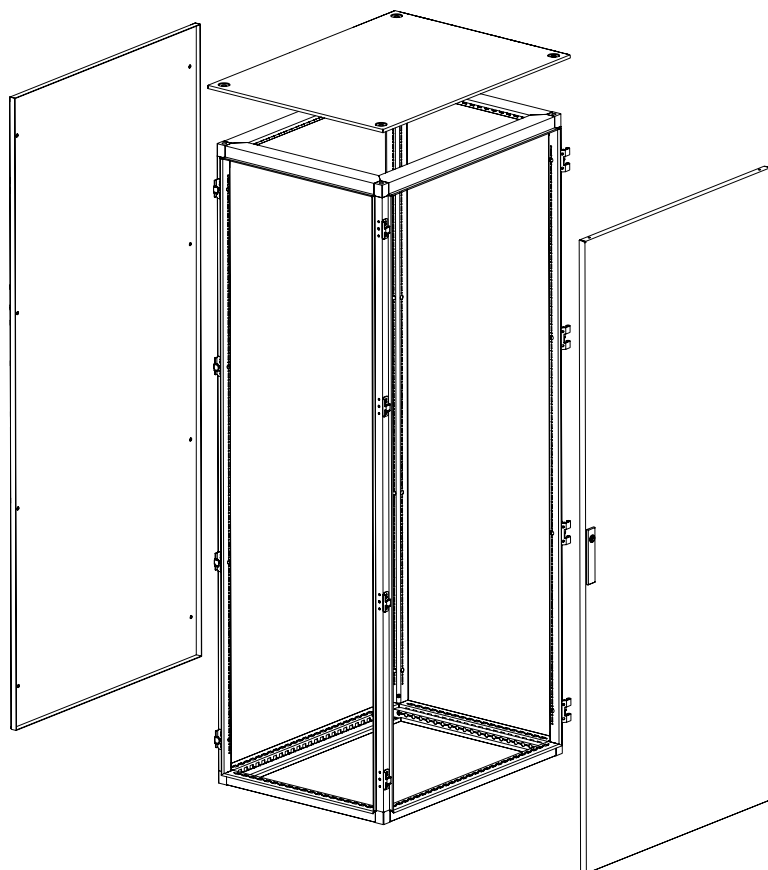
- struttura in lamiera di acciaio sp. 1,4 mm
- porta frontale in lamiera di acciaio sp. 2,0 mm con telaio tubolare di rinforzo in acciaio zincato
- pannello retro in lamiera di acciaio sp. 1,5 mm
- tetto in lamiera di acciaio sp. 1,4 mm
- fondo ingresso cavi regolabile con moduli in acciaio zincato sp. 1,5 mm

FINITURA SUPERFICIALE

- grigio RAL 7035 bucciato

GRADO DI PROTEZIONE

- UL Type 12, secondo UL508A; UL50
- IP55 secondo EN62208; EN60529
- grado di protezione garantito dalla guarnizione poliuretanica bicomponente
- grado di resistenza all'urto IK10 secondo EN62208, EN62262



FORNITURA

Armadio montato così composto:

- fronte: porta cieca con mostrina fissa inserto doppia aletta Ø 3 mm, battuta della porta a sx, reversibile a dx
- retro: pannello retro avvitato oppure porta posteriore cieca
- tetto asportabile
- fondo con ingresso cavi regolabile

PRINCIPALI ACCESSORI ESCLUSI DALLA FORNITURA

- piastra di cablaggio
- coppia pannelli laterali
- zoccolo
- kit golfari di sollevamento

400			CODICI ARMADIO MONTATO		ACCESSORI PRINCIPALI				
DIMENSIONI			ARMADIO PORTA CIECA + PANNELLO RETRO	ARMADIO PORTA CIECA + PORTA POSTERIORE	PIASTRA INS. FRONTALE*	PIASTRA INS. LATERALE	PANNELLI LATERALI	ZOCOLO MODULARE	
LARG.	ALT.	PROF.						H 100	H 200**
400	1600	400	AGR041604PR	AGR041604DP	AG-PA0416F	AGR-PA0416L	AGR1604L	AGZ040104	AGZ040204
400	1600	500	AGR041605PR	AGR041605DP	AG-PA0416F	AGR-PA0416L	AGR1605L	AGZ040105	AGZ040205
400	1600	600	AGR041606PR	AGR041606DP	AG-PA0416F	AGR-PA0416L	AGR1606L	AGZ040106	AGZ040206
400	1800	400	AGR041804PR	AGR041804DP	AG-PA0418F	AGR-PA0418L	AGR1804L	AGZ040104	AGZ040204
400	1800	500	AGR041805PR	AGR041805DP	AG-PA0418F	AGR-PA0418L	AGR1805L	AGZ040105	AGZ040205
400	1800	600	AGR041806PR	AGR041806DP	AG-PA0418F	AGR-PA0418L	AGR1806L	AGZ040106	AGZ040206
400	1800	800	AGR041808PR	AGR041808DP	AG-PA0418F	AGR-PA0418L	AGR1808L	AGZ040108	AGZ040208
400	2000	400	AGR042004PR	AGR042004DP	AG-PA0420F	AGR-PA0420L	AGR2004L	AGZ040104	AGZ040204
400	2000	500	AGR042005PR	AGR042005DP	AG-PA0420F	AGR-PA0420L	AGR2005L	AGZ040105	AGZ040205
400	2000	600	AGR042006PR	AGR042006DP	AG-PA0420F	AGR-PA0420L	AGR2006L	AGZ040106	AGZ040206
400	2000	800	AGR042008PR	AGR042008DP	AG-PA0420F	AGR-PA0420L	AGR2008L	AGZ040108	AGZ040208
400	2200	500	AGR042205PR	AGR042205DP	AG-PA0422F	AGR-PA0422L	AGR2205L	AGZ040105	AGZ040205
400	2200	600	AGR042206PR	AGR042206DP	AG-PA0422F	AGR-PA0422L	AGR2206L	AGZ040106	AGZ040206
400	2200	800	AGR042208PR	AGR042208DP	AG-PA0422F	AGR-PA0422L	AGR2208L	AGZ040108	AGZ040208

600			CODICI ARMADIO MONTATO		ACCESSORI PRINCIPALI				
DIMENSIONI			ARMADIO PORTA CIECA + PANNELLO RETRO	ARMADIO PORTA CIECA + PORTA POSTERIORE	PIASTRA INS. FRONTALE*	PIASTRA INS. LATERALE	PANNELLI LATERALI	ZOCOLO MODULARE	
LARG.	ALT.	PROF.						H 100	H 200**
600	1000	400	AGR061004PR	AGR061004DP	AG-PA0610F	AGR-PA0610L	AGR1004L	AGZ060104	AGZ060204
600	1000	500	AGR061005PR	AGR061005DP	AG-PA0610F	AGR-PA0610L	AGR1005L	AGZ060105	AGZ060205
600	1000	600	AGR061006PR	AGR061006DP	AG-PA0610F	AGR-PA0610L	AGR1006L	AGZ060106	AGZ060206
600	1200	400	AGR061204PR	AGR061204DP	AG-PA0612F	AGR-PA0612L	AGR1204L	AGZ060104	AGZ060204
600	1200	500	AGR061205PR	AGR061205DP	AG-PA0612F	AGR-PA0612L	AGR1205L	AGZ060105	AGZ060205
600	1200	600	AGR061206PR	AGR061206DP	AG-PA0612F	AGR-PA0612L	AGR1206L	AGZ060106	AGZ060206
600	1400	400	AGR061404PR	AGR061404DP	AG-PA0614F	AGR-PA0614L	AGR1404L	AGZ060104	AGZ060204
600	1400	500	AGR061405PR	AGR061405DP	AG-PA0614F	AGR-PA0614L	AGR1405L	AGZ060105	AGZ060205
600	1400	600	AGR061406PR	AGR061406DP	AG-PA0614F	AGR-PA0614L	AGR1406L	AGZ060106	AGZ060206
600	1600	400	AGR061604PR	AGR061604DP	AG-PA0616F	AGR-PA0616L	AGR1604L	AGZ060104	AGZ060204
600	1600	500	AGR061605PR	AGR061605DP	AG-PA0616F	AGR-PA0616L	AGR1605L	AGZ060105	AGZ060205
600	1600	600	AGR061606PR	AGR061606DP	AG-PA0616F	AGR-PA0616L	AGR1606L	AGZ060106	AGZ060206
600	1600	800	AGR061608PR	AGR061608DP	AG-PA0616F	AGR-PA0616L	AGR1608L	AGZ060108	AGZ060208
600	1800	400	AGR061804PR	AGR061804DP	AG-PA0618F	AGR-PA0618L	AGR1804L	AGZ060104	AGZ060204
600	1800	500	AGR061805PR	AGR061805DP	AG-PA0618F	AGR-PA0618L	AGR1805L	AGZ060105	AGZ060205
600	1800	600	AGR061806PR	AGR061806DP	AG-PA0618F	AGR-PA0618L	AGR1806L	AGZ060106	AGZ060206
600	1800	800	AGR061808PR	AGR061808DP	AG-PA0618F	AGR-PA0618L	AGR1808L	AGZ060108	AGZ060208
600	2000	400	AGR062004PR	AGR062004DP	AG-PA0620F	AGR-PA0620L	AGR2004L	AGZ060104	AGZ060204
600	2000	500	AGR062005PR	AGR062005DP	AG-PA0620F	AGR-PA0620L	AGR2005L	AGZ060105	AGZ060205
600	2000	600	AGR062006PR	AGR062006DP	AG-PA0620F	AGR-PA0620L	AGR2006L	AGZ060106	AGZ060206
600	2000	800	AGR062008PR	AGR062008DP	AG-PA0620F	AGR-PA0620L	AGR2008L	AGZ060108	AGZ060208
600	2000	1000	AGR062010PR	AGR062010DP	AG-PA0620F	AGR-PA0620L	AGR2010L	AGZ060110	AGZ060210
600	2200	500	AGR062205PR	AGR062205DP	AG-PA0622F	AGR-PA0622L	AGR2205L	AGZ060105	AGZ060205
600	2200	600	AGR062206PR	AGR062206DP	AG-PA0622F	AGR-PA0622L	AGR2206L	AGZ060106	AGZ060206
600	2200	800	AGR062208PR	AGR062208DP	AG-PA0622F	AGR-PA0622L	AGR2208L	AGZ060108	AGZ060208
600	2200	1000	AGR062210PR	AGR062210DP	AG-PA0622F	AGR-PA0622L	AGR2210L	AGZ060110	AGZ060210

* Ordinare separatamente il kit di inserimento piastra frontale. Vedere pagina 60.

** La versione standard dello zoccolo modulare H 200 mm si compone di traverse frontali e laterali H 100 mm.

È possibile ordinare le traverse frontali e laterali ad altezza unica H 200 mm aggiungendo il suffisso "U" al codice (Es.: AGZ120204U). Vedere pagina 95.

800			CODICI ARMADIO MONTATO		ACCESSORI PRINCIPALI				
DIMENSIONI			ARMADIO PORTA CIECA + PANNELLO RETRO	ARMADIO PORTA CIECA + PORTA POSTERIORE	PIASTRA INS. FRONTALE*	PIASTRA INS. LATERALE	PANNELLI LATERALI	ZOCOLO MODULARE	
LARG.	ALT.	PROF.						H 100	H 200**
800	1000	400	AGR081004PR	AGR081004DP	AG-PA0810F	AGR-PA0810L	AGR1004L	AGZ080104	AGZ080204
800	1000	500	AGR081005PR	AGR081005DP	AG-PA0810F	AGR-PA0810L	AGR1005L	AGZ080105	AGZ080205
800	1000	600	AGR081006PR	AGR081006DP	AG-PA0810F	AGR-PA0810L	AGR1006L	AGZ080106	AGZ080206
800	1200	400	AGR081204PR	AGR081204DP	AG-PA0812F	AGR-PA0812L	AGR1204L	AGZ080104	AGZ080204
800	1200	500	AGR081205PR	AGR081205DP	AG-PA0812F	AGR-PA0812L	AGR1205L	AGZ080105	AGZ080205
800	1200	600	AGR081206PR	AGR081206DP	AG-PA0812F	AGR-PA0812L	AGR1206L	AGZ080106	AGZ080206
800	1400	400	AGR081404PR	AGR081404DP	AG-PA0814F	AGR-PA0814L	AGR1404L	AGZ080104	AGZ080204
800	1400	500	AGR081405PR	AGR081405DP	AG-PA0814F	AGR-PA0814L	AGR1405L	AGZ080105	AGZ080205
800	1400	600	AGR081406PR	AGR081406DP	AG-PA0814F	AGR-PA0814L	AGR1406L	AGZ080106	AGZ080206
800	1600	400	AGR081604PR	AGR081604DP	AG-PA0816F	AGR-PA0816L	AGR1604L	AGZ080104	AGZ080204
800	1600	500	AGR081605PR	AGR081605DP	AG-PA0816F	AGR-PA0816L	AGR1605L	AGZ080105	AGZ080205
800	1600	600	AGR081606PR	AGR081606DP	AG-PA0816F	AGR-PA0816L	AGR1606L	AGZ080106	AGZ080206
800	1800	400	AGR081804PR	AGR081804DP	AG-PA0818F	AGR-PA0818L	AGR1804L	AGZ080104	AGZ080204
800	1800	500	AGR081805PR	AGR081805DP	AG-PA0818F	AGR-PA0818L	AGR1805L	AGZ080105	AGZ080205
800	1800	600	AGR081806PR	AGR081806DP	AG-PA0818F	AGR-PA0818L	AGR1806L	AGZ080106	AGZ080206
800	1800	800	AGR081808PR	AGR081808DP	AG-PA0818F	AGR-PA0818L	AGR1808L	AGZ080108	AGZ080208
800	2000	400	AGR082004PR	AGR082004DP	AG-PA0820F	AGR-PA0820L	AGR2004L	AGZ080104	AGZ080204
800	2000	500	AGR082005PR	AGR082005DP	AG-PA0820F	AGR-PA0820L	AGR2005L	AGZ080105	AGZ080205
800	2000	600	AGR082006PR	AGR082006DP	AG-PA0820F	AGR-PA0820L	AGR2006L	AGZ080106	AGZ080206
800	2000	800	AGR082008PR	AGR082008DP	AG-PA0820F	AGR-PA0820L	AGR2008L	AGZ080108	AGZ080208
800	2000	1000	AGR082010PR	AGR082010DP	AG-PA0820F	AGR-PA0820L	AGR2010L	AGZ080110	AGZ080210
800	2200	500	AGR082205PR	AGR082205DP	AG-PA0822F	AGR-PA0822L	AGR2205L	AGZ080105	AGZ080205
800	2200	600	AGR082206PR	AGR082206DP	AG-PA0822F	AGR-PA0822L	AGR2206L	AGZ080106	AGZ080206
800	2200	800	AGR082208PR	AGR082208DP	AG-PA0822F	AGR-PA0822L	AGR2208L	AGZ080108	AGZ080208
800	2200	1000	AGR082210PR	AGR082210DP	AG-PA0822F	AGR-PA0822L	AGR2210L	AGZ080110	AGZ080210

* Ordinare separatamente il kit di inserimento piastra frontale. Vedere pagina 60.

** La versione standard dello zoccolo modulare H 200 mm si compone di traverse frontali e laterali H 100 mm.

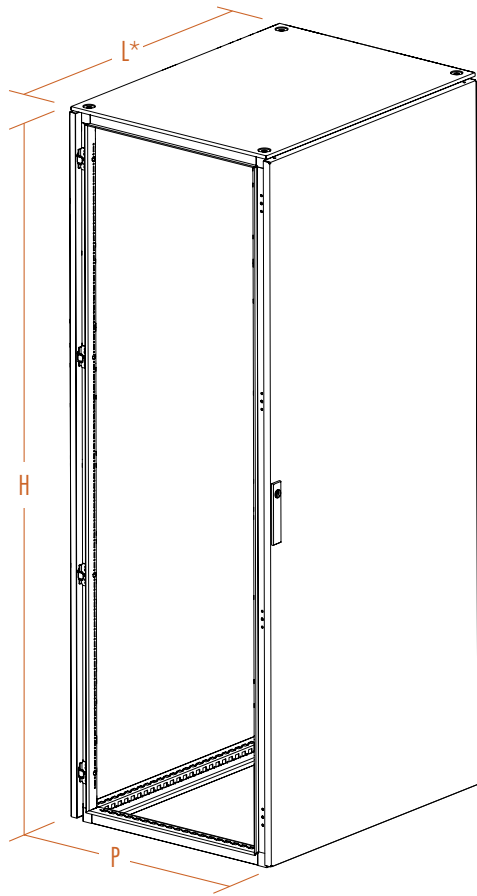
È possibile ordinare le traverse frontali e laterali ad altezza unica H 200 mm aggiungendo il suffisso "U" al codice (Es.: AGZ120204U)

1000			CODICI ARMADIO MONTATO		ACCESSORI PRINCIPALI				
DIMENSIONI			ARMADIO PORTA CIECA	ARMADIO PORTA CIECA	PIASTRA INS.	PIASTRA INS.	PANNELLI	ZOCOLO MODULARE	
LARG.	ALT.	PROF.	+ PANNELLO RETRO	+ PORTA POSTERIORE	FRONTALE*	LATERALE	LATERALI	H 100	H 200**
1000	1000	400	AGR101004PR	AGR101004DP	AG-PA1010F	AGR-PA1010L	AGR1004L	AGZ100104	AGZ100204
1000	1000	500	AGR101005PR	AGR101005DP	AG-PA1010F	AGR-PA1010L	AGR1005L	AGZ100105	AGZ100205
1000	1000	600	AGR101006PR	AGR101006DP	AG-PA1010F	AGR-PA1010L	AGR1006L	AGZ100106	AGZ100206
1000	1200	400	AGR101204PR	AGR101204DP	AG-PA1012F	AGR-PA1012L	AGR1204L	AGZ100104	AGZ100204
1000	1200	500	AGR101205PR	AGR101205DP	AG-PA1012F	AGR-PA1012L	AGR1205L	AGZ100105	AGZ100205
1000	1200	600	AGR101206PR	AGR101206DP	AG-PA1012F	AGR-PA1012L	AGR1206L	AGZ100106	AGZ100206
1000	1400	400	AGR101404PR	AGR101404DP	AG-PA1014F	AGR-PA1014L	AGR1404L	AGZ100104	AGZ100204
1000	1400	500	AGR101405PR	AGR101405DP	AG-PA1014F	AGR-PA1014L	AGR1405L	AGZ100105	AGZ100205
1000	1400	600	AGR101406PR	AGR101406DP	AG-PA1014F	AGR-PA1014L	AGR1406L	AGZ100106	AGZ100206
1000	1600	400	AGR101604PR	AGR101604DP	AG-PA1016F	AGR-PA1016L	AGR1604L	AGZ100104	AGZ100204
1000	1600	500	AGR101605PR	AGR101605DP	AG-PA1016F	AGR-PA1016L	AGR1605L	AGZ100105	AGZ100205
1000	1600	600	AGR101606PR	AGR101606DP	AG-PA1016F	AGR-PA1016L	AGR1606L	AGZ100106	AGZ100206
1000	1800	400	AGR101804PR	AGR101804DP	AG-PA1018F	AGR-PA1018L	AGR1804L	AGZ100104	AGZ100204
1000	1800	500	AGR101805PR	AGR101805DP	AG-PA1018F	AGR-PA1018L	AGR1805L	AGZ100105	AGZ100205
1000	1800	600	AGR101806PR	AGR101806DP	AG-PA1018F	AGR-PA1018L	AGR1806L	AGZ100106	AGZ100206
1000	1800	800	AGR101808PR	AGR101808DP	AG-PA1018F	AGR-PA1018L	AGR1808L	AGZ100108	AGZ100208
1000	2000	400	AGR102004PR	AGR102004DP	AG-PA1020F	AGR-PA1020L	AGR2004L	AGZ100104	AGZ100204
1000	2000	500	AGR102005PR	AGR102005DP	AG-PA1020F	AGR-PA1020L	AGR2005L	AGZ100105	AGZ100205
1000	2000	600	AGR102006PR	AGR102006DP	AG-PA1020F	AGR-PA1020L	AGR2006L	AGZ100106	AGZ100206
1000	2000	800	AGR102008PR	AGR102008DP	AG-PA1020F	AGR-PA1020L	AGR2008L	AGZ100108	AGZ100208
1000	2000	1000	AGR102010PR	AGR102010DP	AG-PA1020F	AGR-PA1020L	AGR2010L	AGZ100110	AGZ100210
1000	2200	500	AGR102205PR	AGR102205DP	AG-PA1022F	AGR-PA1022L	AGR2205L	AGZ100105	AGZ100205
1000	2200	600	AGR102206PR	AGR102206DP	AG-PA1022F	AGR-PA1022L	AGR2206L	AGZ100106	AGZ100206
1000	2200	800	AGR102208PR	AGR102208DP	AG-PA1022F	AGR-PA1022L	AGR2208L	AGZ100108	AGZ100208
1000	2200	1000	AGR102210PR	AGR102210DP	AG-PA1022F	AGR-PA1022L	AGR2210L	AGZ100110	AGZ100210

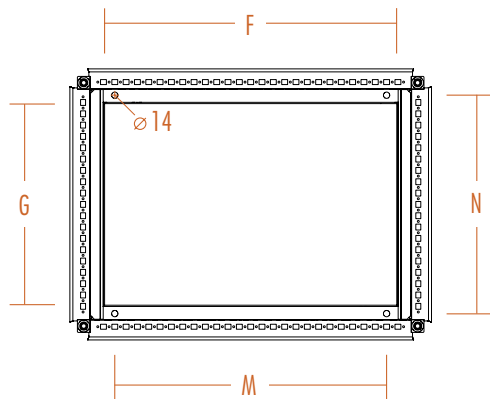
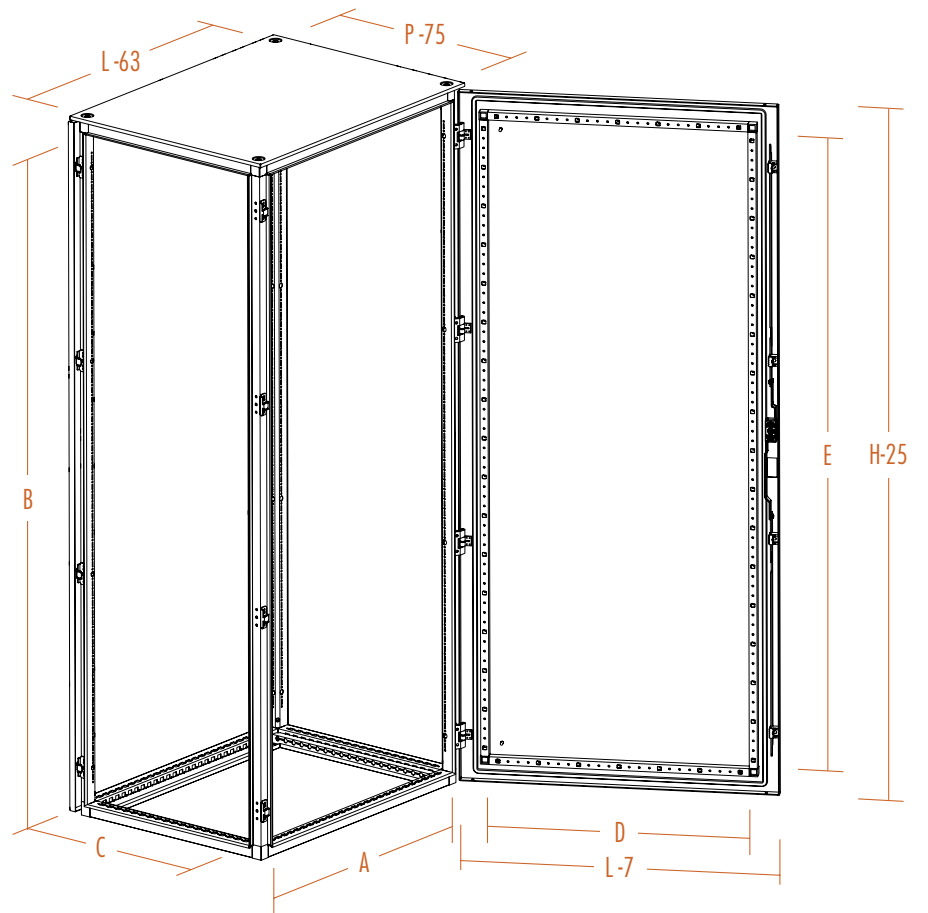
* Ordinare separatamente il kit di inserimento piastra frontale. Vedere pagina 60.

** La versione standard dello zoccolo modulare H 200 mm si compone di traverse frontali e laterali H 100 mm.

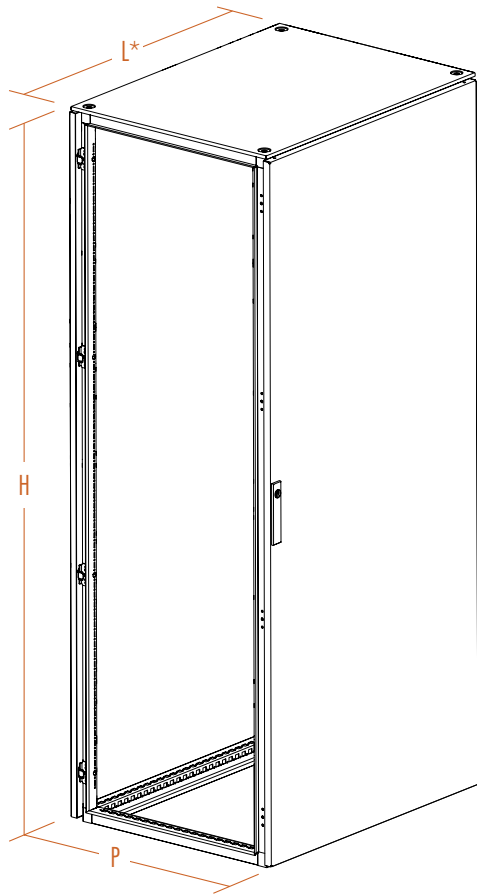
È possibile ordinare le traverse frontali e laterali ad altezza unica H 200 mm aggiungendo il suffisso "U" al codice (Es.: AGZ120204U). Vedere pagina 95.



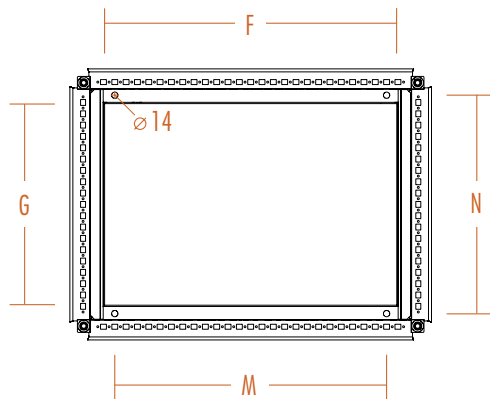
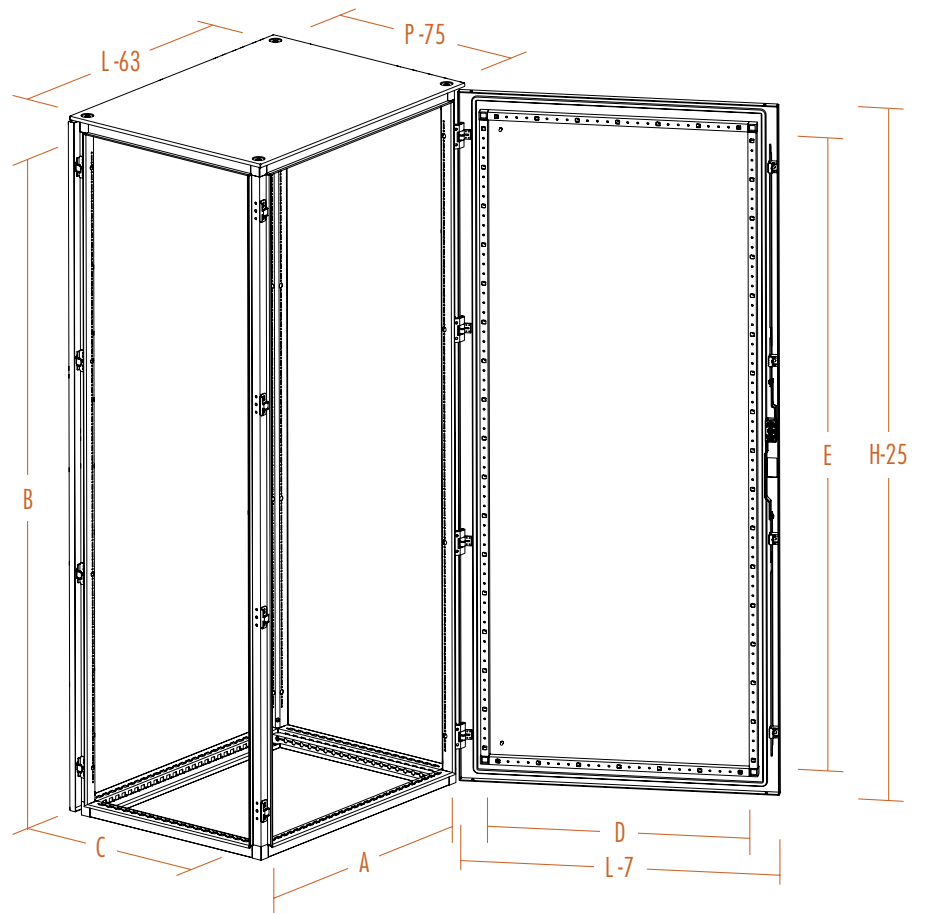
* Con pannelli laterali montati aggiungere 10 mm



CODICE ARMADIO		DIMENSIONI											
PORTA CIECA + PANN. RETRO	PORTA CIECA + PORTA POST.	DIMENSIONI ARMADIO			PASSAGGIO UTILE			LUCE UTILE PORTA		ING. CAVI		FIS. PAVIMENTO	
		L*	H	P	A	B	C	D	E	F	G	M	N
AGR041604PR	AGR041604DP	400	1605	412	309	1530	309	245	1445	245	245	200	282
AGR041605PR	AGR041605DP	400	1605	512	309	1530	409	245	1445	245	345	200	382
AGR041606PR	AGR041606DP	400	1605	612	309	1530	509	245	1445	245	445	200	482
AGR041804PR	AGR041804DP	400	1805	412	309	1730	309	245	1645	245	245	200	282
AGR041805PR	AGR041805DP	400	1805	512	309	1730	409	245	1645	245	345	200	382
AGR041806PR	AGR041806DP	400	1805	612	309	1730	509	245	1645	245	445	200	482
AGR041808PR	AGR041808DP	400	1805	812	309	1730	709	245	1645	245	645	200	682
AGR042004PR	AGR042004DP	400	2005	412	309	1930	309	245	1845	245	245	200	282
AGR042005PR	AGR042005DP	400	2005	512	309	1930	409	245	1845	245	345	200	382
AGR042006PR	AGR042006DP	400	2005	612	309	1930	509	245	1845	245	445	200	482
AGR042008PR	AGR042008DP	400	2005	812	309	1930	709	245	1845	245	645	200	682
AGR042205PR	AGR042205DP	400	2205	512	309	2130	409	245	2045	245	345	200	382
AGR042206PR	AGR042206DP	400	2205	612	309	2130	509	245	2045	245	445	200	482
AGR042208PR	AGR042208DP	400	2205	812	309	2130	709	245	2045	245	645	200	682
AGR061004PR	AGR061004DP	600	1005	412	509	930	309	445	845	445	245	400	282
AGR061005PR	AGR061005DP	600	1005	512	509	930	409	445	845	445	345	400	382
AGR061006PR	AGR061006DP	600	1005	612	509	930	509	445	845	445	445	400	482
AGR061204PR	AGR061204DP	600	1205	412	509	1130	309	445	1045	445	245	400	282
AGR061205PR	AGR061205DP	600	1205	512	509	1130	409	445	1045	445	345	400	382
AGR061206PR	AGR061206DP	600	1205	612	509	1130	509	445	1045	445	445	400	482
AGR061404PR	AGR061404DP	600	1405	412	509	1330	309	445	1245	445	245	400	282
AGR061405PR	AGR061405DP	600	1405	512	509	1330	409	445	1245	445	345	400	382
AGR061406PR	AGR061406DP	600	1405	612	509	1330	509	445	1245	445	445	400	482
AGR061604PR	AGR061604DP	600	1605	412	509	1530	309	445	1445	445	245	400	282
AGR061605PR	AGR061605DP	600	1605	512	509	1530	409	445	1445	445	345	400	382
AGR061606PR	AGR061606DP	600	1605	612	509	1530	509	445	1445	445	445	400	482
AGR061608PR	AGR061608DP	600	1605	812	509	1530	709	445	1445	445	645	400	682
AGR061804PR	AGR061804DP	600	1805	412	509	1730	309	445	1645	445	245	400	282
AGR061805PR	AGR061805DP	600	1805	512	509	1730	409	445	1645	445	345	400	382
AGR061806PR	AGR061806DP	600	1805	612	509	1730	509	445	1645	445	445	400	482
AGR061808PR	AGR061808DP	600	1805	812	509	1730	709	445	1645	445	645	400	682
AGR062004PR	AGR062004DP	600	2005	412	509	1930	309	445	1845	445	245	400	282
AGR062005PR	AGR062005DP	600	2005	512	509	1930	409	445	1845	445	345	400	382
AGR062006PR	AGR062006DP	600	2005	612	509	1930	509	445	1845	445	445	400	482
AGR062008PR	AGR062008DP	600	2005	812	509	1930	709	445	1845	445	645	400	682
AGR062010PR	AGR062010DP	600	2005	1012	509	1930	909	445	1845	445	845	400	882
AGR062205PR	AGR062205DP	600	2205	512	509	2130	409	445	2045	445	345	400	382
AGR062206PR	AGR062206DP	600	2205	612	509	2130	509	445	2045	445	445	400	482
AGR062208PR	AGR062208DP	600	2205	812	509	2130	709	445	2045	445	645	400	682
AGR062210PR	AGR062210DP	600	2205	1012	509	2130	909	445	2045	445	845	400	882
AGR081004PR	AGR081004DP	800	1005	412	709	930	309	645	845	645	245	600	282
AGR081005PR	AGR081005DP	800	1005	512	709	930	409	645	845	645	345	600	382
AGR081006PR	AGR081006DP	800	1005	612	709	930	509	645	845	645	445	600	482
AGR081204PR	AGR081204DP	800	1205	412	709	1130	309	645	1045	645	245	600	282
AGR081205PR	AGR081205DP	800	1205	512	709	1130	409	645	1045	645	345	600	382
AGR081206PR	AGR081206DP	800	1205	612	709	1130	509	645	1045	645	445	600	482



* Con pannelli laterali montati aggiungere 10 mm



CODICE ARMADIO		DIMENSIONI											
PORTA CIECA +PANN. RETRO	PORTA CIECA + PORTA POST.	DIMENSIONI ARMADIO			PASSAGGIO UTILE			LUCE UTILE PORTA		ING. CAVI		FIS. PAVIMENTO	
		L*	H	P	A	B	C	D	E	F	G	M	N
AGR081404PR	AGR081404DP	800	1405	412	709	1330	309	645	1245	645	245	600	282
AGR081405PR	AGR081405DP	800	1405	512	709	1330	409	645	1245	645	345	600	382
AGR081406PR	AGR081406DP	800	1405	612	709	1330	509	645	1245	645	445	600	482
AGR081604PR	AGR081604DP	800	1605	412	709	1530	309	645	1445	645	245	600	282
AGR081605PR	AGR081605DP	800	1605	512	709	1530	409	645	1445	645	345	600	382
AGR081606PR	AGR081606DP	800	1605	612	709	1530	509	645	1445	645	445	600	482
AGR081804PR	AGR081804DP	800	1805	412	709	1730	309	645	1645	645	245	600	282
AGR081805PR	AGR081805DP	800	1805	512	709	1730	409	645	1645	645	345	600	382
AGR081806PR	AGR081806DP	800	1805	612	709	1730	509	645	1645	645	445	600	482
AGR081808PR	AGR081808DP	800	1805	812	709	1730	709	645	1645	645	645	600	682
AGR082004PR	AGR082004DP	800	2005	412	709	1930	309	645	1845	645	245	600	282
AGR082005PR	AGR082005DP	800	2005	512	709	1930	409	645	1845	645	345	600	382
AGR082006PR	AGR082006DP	800	2005	612	709	1930	509	645	1845	645	445	600	482
AGR082008PR	AGR082008DP	800	2005	812	709	1930	709	645	1845	645	645	600	682
AGR082010PR	AGR082010DP	800	2005	1012	709	1930	909	645	1845	645	845	600	882
AGR082205PR	AGR082205DP	800	2205	512	709	2130	409	645	2045	645	345	600	382
AGR082206PR	AGR082206DP	800	2205	612	709	2130	509	645	2045	645	445	600	482
AGR082208PR	AGR082208DP	800	2205	812	709	2130	709	645	2045	645	645	600	682
AGR082210PR	AGR082210DP	800	2205	1012	709	2130	909	645	2045	645	845	600	882
AGR101004PR	AGR101004DP	1000	1005	412	909	930	309	845	845	845	245	800	282
AGR101005PR	AGR101005DP	1000	1005	512	909	930	409	845	845	845	345	800	382
AGR101006PR	AGR101006DP	1000	1005	612	909	930	509	845	845	845	445	800	482
AGR101204PR	AGR101204DP	1000	1205	412	909	1130	309	845	1045	845	245	800	282
AGR101205PR	AGR101205DP	1000	1205	512	909	1130	409	845	1045	845	345	800	382
AGR101206PR	AGR101206DP	1000	1205	612	909	1130	509	845	1045	845	445	800	482
AGR101404PR	AGR101404DP	1000	1405	412	909	1330	309	845	1245	845	245	800	282
AGR101405PR	AGR101405DP	1000	1405	512	909	1330	409	845	1245	845	345	800	382
AGR101406PR	AGR101406DP	1000	1405	612	909	1330	509	845	1245	845	445	800	482
AGR101604PR	AGR101604DP	1000	1605	412	909	1530	309	845	1445	845	245	800	282
AGR101605PR	AGR101605DP	1000	1605	512	909	1530	409	845	1445	845	345	800	382
AGR101606PR	AGR101606DP	1000	1605	612	909	1530	509	845	1445	845	445	800	482
AGR101804PR	AGR101804DP	1000	1805	412	909	1730	309	845	1645	845	245	800	282
AGR101805PR	AGR101805DP	1000	1805	512	909	1730	409	845	1645	845	345	800	382
AGR101806PR	AGR101806DP	1000	1805	612	909	1730	509	845	1645	845	445	800	482
AGR101808PR	AGR101808DP	1000	1805	812	909	1730	709	845	1645	845	645	800	682
AGR102004PR	AGR102004DP	1000	2005	412	909	1930	309	845	1845	845	245	800	282
AGR102005PR	AGR102005DP	1000	2005	512	909	1930	409	845	1845	845	345	800	382
AGR102006PR	AGR102006DP	1000	2005	612	909	1930	509	845	1845	845	445	800	482
AGR102008PR	AGR102008DP	1000	2005	812	909	1930	709	845	1845	845	645	800	682
AGR102010PR	AGR102010DP	1000	2005	1012	909	1930	909	845	1845	845	845	800	882
AGR102205PR	AGR102205DP	1000	2205	512	909	2130	409	845	2045	845	345	800	382
AGR102206PR	AGR102206DP	1000	2205	612	909	2130	509	845	2045	845	445	800	482
AGR102208PR	AGR102208DP	1000	2205	812	909	2130	709	845	2045	845	645	800	682
AGR102210PR	AGR102210DP	1000	2205	1012	909	2130	909	845	2045	845	845	800	882



CARATTERISTICHE

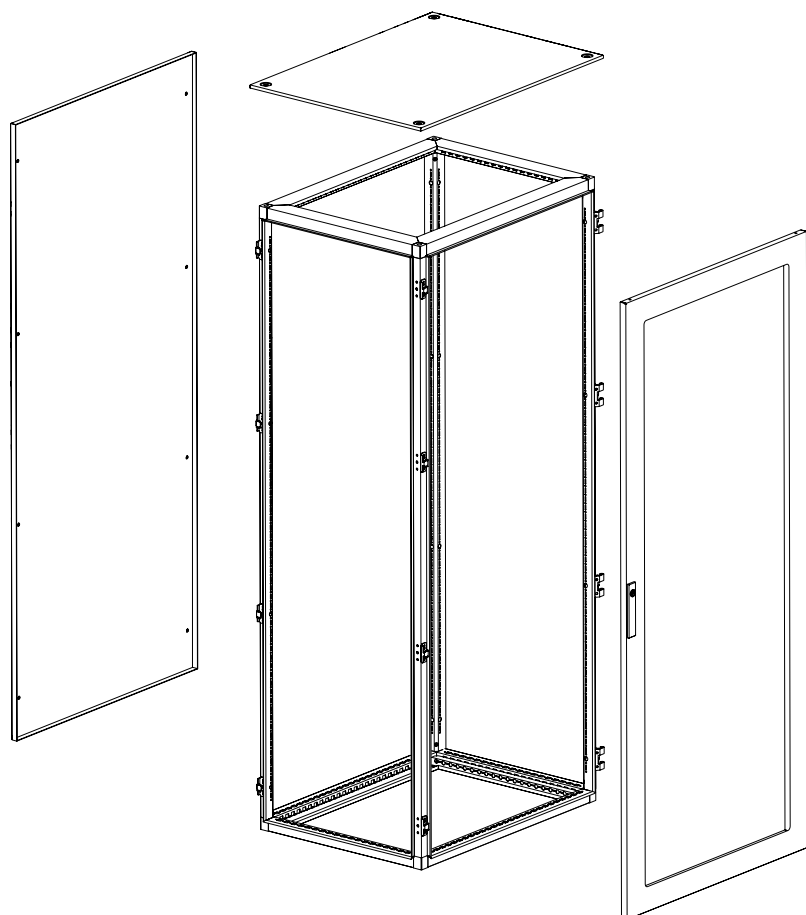
- struttura in lamiera di acciaio sp. 1,4 mm
- porta finestra in lamiera di acciaio sp. 2,0 mm con telaio tubolare di rinforzo in acciaio zincato e lastra in plexiglas trasparente sp. 4,0 mm*
- pannello retro in lamiera di acciaio sp. 1,5 mm
- tetto in lamiera di acciaio sp. 1,4 mm
- fondo ingresso cavi regolabile con moduli in acciaio zincato sp. 1,5 mm

FINITURA SUPERFICIALE

- grigio RAL 7035 bucciato

GRADO DI PROTEZIONE

- UL Type12, secondo UL508A; UL50
- IP55 secondo CEI EN 62208; CEI EN 60529
- grado di protezione garantito dalla guarnizione poliuretana bicomponente
- grado di resistenza all'urto IK10 secondo CEI EN 62208, CEI EN 62262



FORNITURA

Armadio montato così composto:

- fronte: porta finestra con mostrina fissa inserto doppia aletta Ø 3 mm, battuta della porta a sx, reversibile a dx
- retro: pannello retro avvitato oppure porta posteriore cieca
- tetto asportabile
- fondo con ingresso cavi regolabile

PRINCIPALI ACCESSORI ESCLUSI DALLA FORNITURA

- piastra di cablaggio
- coppia pannelli laterali
- zoccolo
- kit golfari di sollevamento

* Porta con vetro temprato o con lastra in policarbonato ignifugo disponibili a richiesta

600			CODICI ARMADIO MONTATO		ACCESSORI PRINCIPALI				
DIMENSIONI			ARMADIO PORTA FINESTRA	ARMADIO PORTA FINESTRA	PIASTRA INS.	PIASTRA INS.	PANNELLI	ZOCOLO MODULARE	
LARG.	ALT.	PROF.	+ PANNELLO POSTERIORE	+ PORTA POSTERIORE	FRONTALE*	LATERALE	LATERALI	H 100	H 200**
600	1400	400	AGR061404XR	AGR061404XP	AG-PA0614F	AGR-PA0614L	AGR1404L	AGZ060104	AGZ060204
600	1400	500	AGR061405XR	AGR061405XP	AG-PA0614F	AGR-PA0614L	AGR1405L	AGZ060105	AGZ060205
600	1400	600	AGR061406XR	AGR061406XP	AG-PA0614F	AGR-PA0614L	AGR1406L	AGZ060106	AGZ060206
600	1600	400	AGR061604XR	AGR061604XP	AG-PA0616F	AGR-PA0616L	AGR1604L	AGZ060104	AGZ060204
600	1600	500	AGR061605XR	AGR061605XP	AG-PA0616F	AGR-PA0616L	AGR1605L	AGZ060105	AGZ060205
600	1600	600	AGR061606XR	AGR061606XP	AG-PA0616F	AGR-PA0616L	AGR1606L	AGZ060106	AGZ060206
600	1600	800	AGR061608XR	AGR061608XP	AG-PA0616F	AGR-PA0616L	AGR1608L	AGZ060108	AGZ060208
600	1800	400	AGR061804XR	AGR061804XP	AG-PA0618F	AGR-PA0618L	AGR1804L	AGZ060104	AGZ060204
600	1800	500	AGR061805XR	AGR061805XP	AG-PA0618F	AGR-PA0618L	AGR1805L	AGZ060105	AGZ060205
600	1800	600	AGR061806XR	AGR061806XP	AG-PA0618F	AGR-PA0618L	AGR1806L	AGZ060106	AGZ060206
600	1800	800	AGR061808XR	AGR061808XP	AG-PA0618F	AGR-PA0618L	AGR1808L	AGZ060108	AGZ060208
600	2000	400	AGR062004XR	AGR062004XP	AG-PA0620F	AGR-PA0620L	AGR2004L	AGZ060104	AGZ060204
600	2000	500	AGR062005XR	AGR062005XP	AG-PA0620F	AGR-PA0620L	AGR2005L	AGZ060105	AGZ060205
600	2000	600	AGR062006XR	AGR062006XP	AG-PA0620F	AGR-PA0620L	AGR2006L	AGZ060106	AGZ060206
600	2000	800	AGR062008XR	AGR062008XP	AG-PA0620F	AGR-PA0620L	AGR2008L	AGZ060108	AGZ060208
600	2000	1000	AGR062010XR	AGR062010XP	AG-PA0620F	AGR-PA0620L	AGR2010L	AGZ060110	AGZ060210
600	2200	500	AGR062205XR	AGR062205XP	AG-PA0622F	AGR-PA0622L	AGR2205L	AGZ060105	AGZ060205
600	2200	600	AGR062206XR	AGR062206XP	AG-PA0622F	AGR-PA0622L	AGR2206L	AGZ060106	AGZ060206
600	2200	800	AGR062208XR	AGR062208XP	AG-PA0622F	AGR-PA0622L	AGR2208L	AGZ060108	AGZ060208
600	2200	1000	AGR062210XR	AGR062210XP	AG-PA0622F	AGR-PA0622L	AGR2210L	AGZ060110	AGZ060210

800			CODICI ARMADIO MONTATO		ACCESSORI PRINCIPALI				
DIMENSIONI			ARMADIO PORTA FINESTRA	ARMADIO PORTA FINESTRA	PIASTRA INS.	PIASTRA INS.	PANNELLI	ZOCOLO MODULARE	
LARG.	ALT.	PROF.	+ PANNELLO POSTERIORE	+ PORTA POSTERIORE	FRONTALE*	LATERALE	LATERALI	H 100	H 200**
800	1400	400	AGR081404XR	AGR081404XP	AG-PA0814F	AGR-PA0814L	AGR1404L	AGZ080104	AGZ080204
800	1400	500	AGR081405XR	AGR081405XP	AG-PA0814F	AGR-PA0814L	AGR1405L	AGZ080105	AGZ080205
800	1400	600	AGR081406XR	AGR081406XP	AG-PA0814F	AGR-PA0814L	AGR1406L	AGZ080106	AGZ080206
800	1600	400	AGR081604XR	AGR081604XP	AG-PA0816F	AGR-PA0816L	AGR1604L	AGZ080104	AGZ080204
800	1600	500	AGR081605XR	AGR081605XP	AG-PA0816F	AGR-PA0816L	AGR1605L	AGZ080105	AGZ080205
800	1600	600	AGR081606XR	AGR081606XP	AG-PA0816F	AGR-PA0816L	AGR1606L	AGZ080106	AGZ080206
800	1800	400	AGR081804XR	AGR081804XP	AG-PA0818F	AGR-PA0818L	AGR1804L	AGZ080104	AGZ080204
800	1800	500	AGR081805XR	AGR081805XP	AG-PA0818F	AGR-PA0818L	AGR1805L	AGZ080105	AGZ080205
800	1800	600	AGR081806XR	AGR081806XP	AG-PA0818F	AGR-PA0818L	AGR1806L	AGZ080106	AGZ080206
800	1800	800	AGR081808XR	AGR081808XP	AG-PA0818F	AGR-PA0818L	AGR1808L	AGZ080108	AGZ080208
800	2000	400	AGR082004XR	AGR082004XP	AG-PA0820F	AGR-PA0820L	AGR2004L	AGZ080104	AGZ080204
800	2000	500	AGR082005XR	AGR082005XP	AG-PA0820F	AGR-PA0820L	AGR2005L	AGZ080105	AGZ080205
800	2000	600	AGR082006XR	AGR082006XP	AG-PA0820F	AGR-PA0820L	AGR2006L	AGZ080106	AGZ080206
800	2000	800	AGR082008XR	AGR082008XP	AG-PA0820F	AGR-PA0820L	AGR2008L	AGZ080108	AGZ080208
800	2000	1000	AGR082010XR	AGR082010XP	AG-PA0820F	AGR-PA0820L	AGR2010L	AGZ080110	AGZ080210
800	2200	500	AGR082205XR	AGR082205XP	AG-PA0822F	AGR-PA0822L	AGR2205L	AGZ080105	AGZ080205
800	2200	600	AGR082206XR	AGR082206XP	AG-PA0822F	AGR-PA0822L	AGR2206L	AGZ080106	AGZ080206
800	2200	800	AGR082208XR	AGR082208XP	AG-PA0822F	AGR-PA0822L	AGR2208L	AGZ080108	AGZ080208
800	2200	1000	AGR082210XR	AGR082210XP	AG-PA0822F	AGR-PA0822L	AGR2210L	AGZ080110	AGZ080210

* Ordinare separatamente il kit di inserimento piastra frontale. Vedere pagina 60.

** La versione standard dello zoccolo modulare H 200 mm si compone di traverse frontali e laterali H 100 mm.

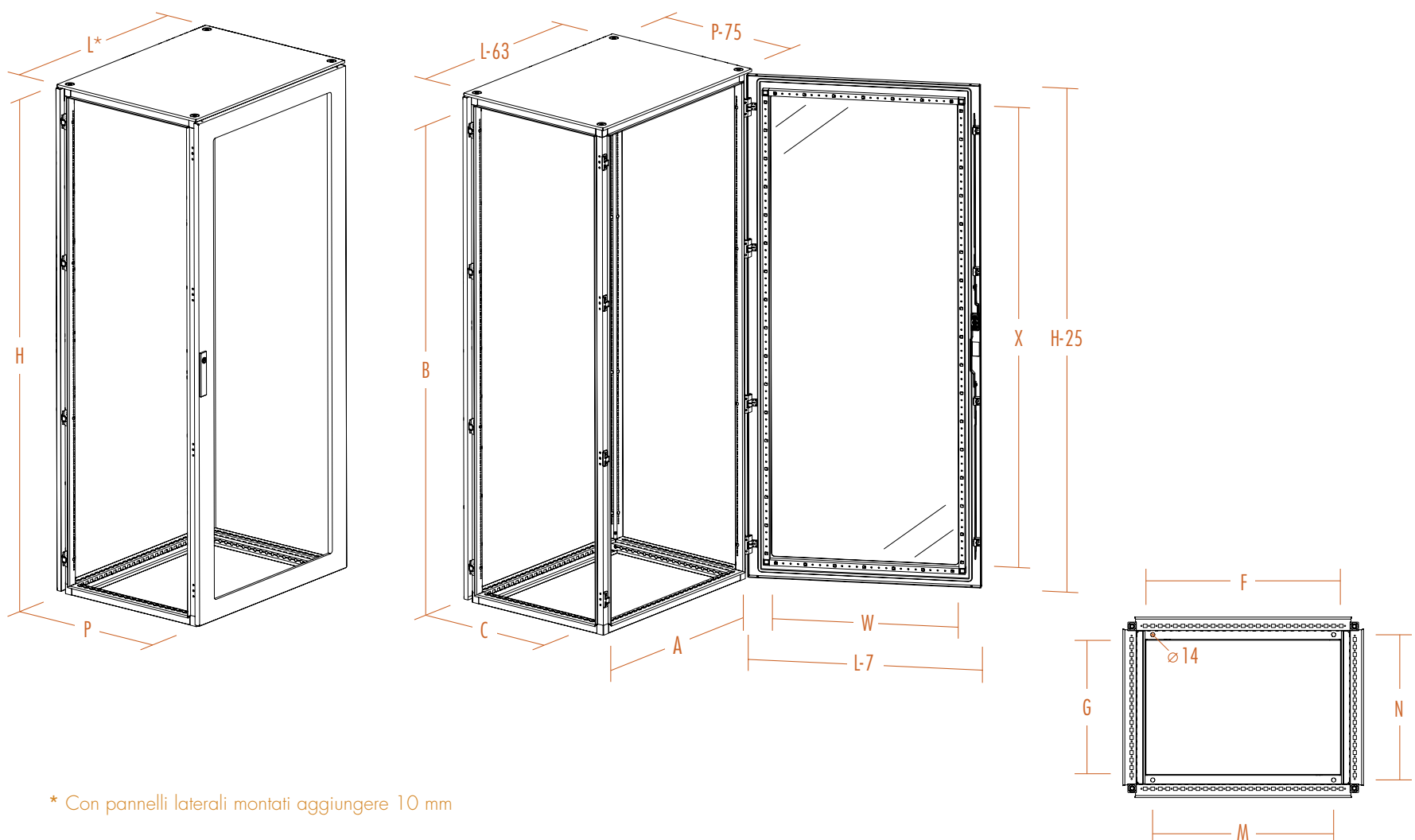
È possibile ordinare le traverse frontali e laterali ad altezza unica H 200 mm aggiungendo il suffisso "U" al codice (Es.: AGZ120204U). Vedere pagina 95.

1000			CODICI ARMADIO MONTATO		ACCESSORI PRINCIPALI				
DIMENSIONI			ARMADIO PORTA FINESTRA + PANNELLO POSTERIORE	ARMADIO PORTA FINESTRA + PORTA POSTERIORE	PIASTRA INS. FRONTALE*	PIASTRA INS. LATERALE	PANNELLI LATERALI	ZOCICOLO MODULARE	
LARG.	ALT.	PROF.						H 100	H 200**
1000	1600	400	AGR101604XR	AGR101604XP	AG-PA1016F	AGR-PA1016L	AGR1604L	AGZ100104	AGZ100204
1000	1600	500	AGR101605XR	AGR101605XP	AG-PA1016F	AGR-PA1016L	AGR1605L	AGZ100105	AGZ100205
1000	1600	600	AGR101606XR	AGR101606XP	AG-PA1016F	AGR-PA1016L	AGR1606L	AGZ100106	AGZ100206
1000	1800	400	AGR101804XR	AGR101804XP	AG-PA1018F	AGR-PA1018L	AGR1804L	AGZ100104	AGZ100204
1000	1800	500	AGR101805XR	AGR101805XP	AG-PA1018F	AGR-PA1018L	AGR1805L	AGZ100105	AGZ100205
1000	1800	600	AGR101806XR	AGR101806XP	AG-PA1018F	AGR-PA1018L	AGR1806L	AGZ100106	AGZ100206
1000	1800	800	AGR101808XR	AGR101808XP	AG-PA1018F	AGR-PA1018L	AGR1808L	AGZ100108	AGZ100208
1000	2000	400	AGR102004XR	AGR102004XP	AG-PA1020F	AGR-PA1020L	AGR2004L	AGZ100104	AGZ100204
1000	2000	500	AGR102005XR	AGR102005XP	AG-PA1020F	AGR-PA1020L	AGR2005L	AGZ100105	AGZ100205
1000	2000	600	AGR102006XR	AGR102006XP	AG-PA1020F	AGR-PA1020L	AGR2006L	AGZ100106	AGZ100206
1000	2000	800	AGR102008XR	AGR102008XP	AG-PA1020F	AGR-PA1020L	AGR2008L	AGZ100108	AGZ100208
1000	2000	1000	AGR102010XR	AGR102010XP	AG-PA1020F	AGR-PA1020L	AGR2010L	AGZ100110	AGZ100210
1000	2200	500	AGR102205XR	AGR102205XP	AG-PA1022F	AGR-PA1022L	AGR2205L	AGZ100105	AGZ100205
1000	2200	600	AGR102206XR	AGR102206XP	AG-PA1022F	AGR-PA1022L	AGR2206L	AGZ100106	AGZ100206
1000	2200	800	AGR102208XR	AGR102208XP	AG-PA1022F	AGR-PA1022L	AGR2208L	AGZ100108	AGZ100208
1000	2200	1000	AGR102210XR	AGR102210XP	AG-PA1022F	AGR-PA1022L	AGR2210L	AGZ100110	AGZ100210

* Ordinare separatamente il kit di inserimento piastra frontale. Vedere pagina 60.

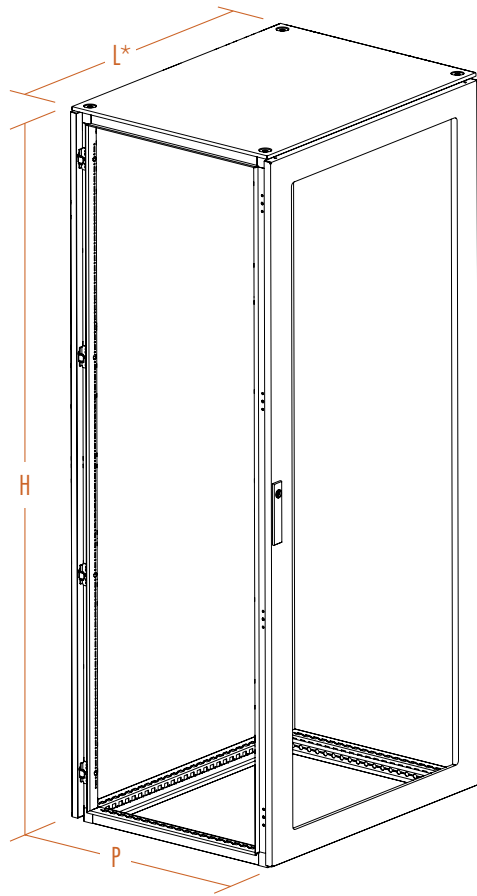
** La versione standard dello zoccolo modulare H 200 mm si compone di traverse frontali e laterali H 100 mm.

È possibile ordinare le traverse frontali e laterali ad altezza unica H 200 mm aggiungendo il suffisso "U" al codice (Es.: AGZ120204U)

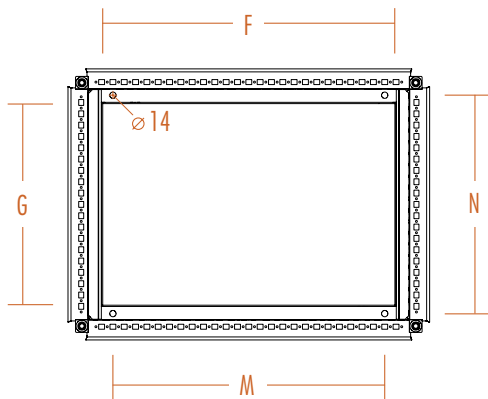
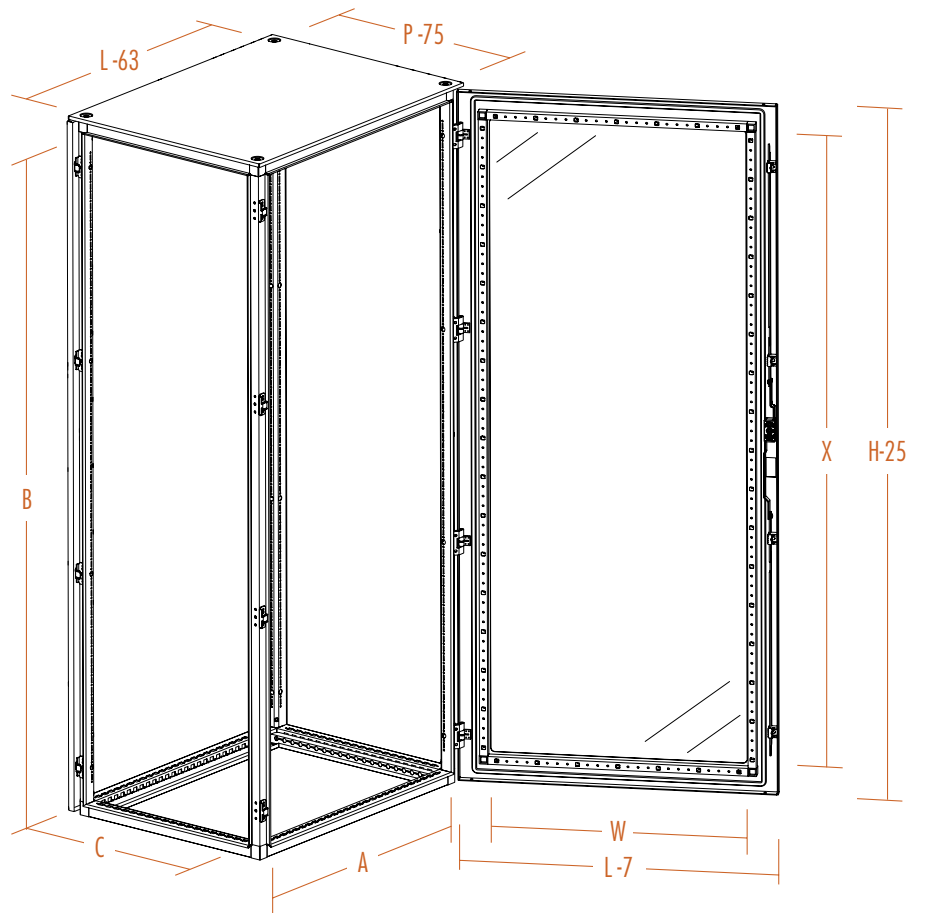


* Con pannelli laterali montati aggiungere 10 mm

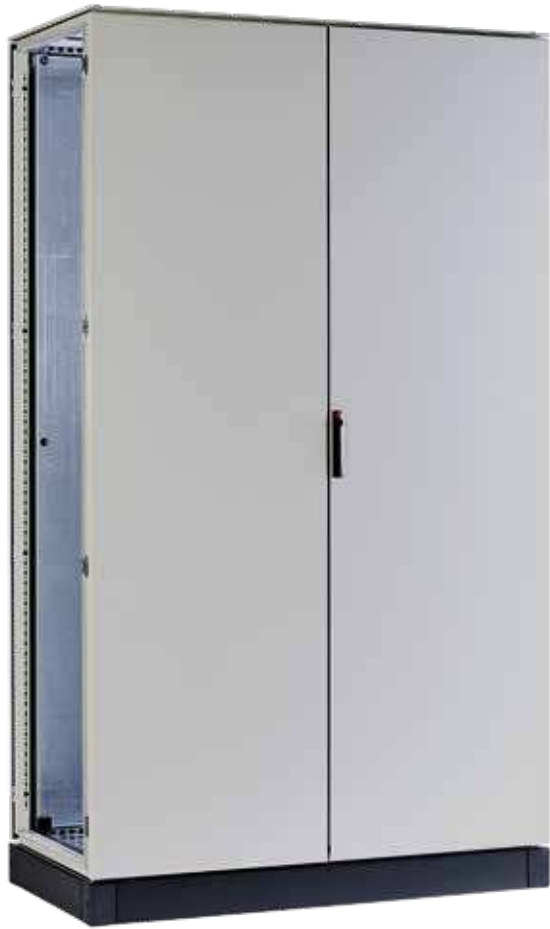
CODICE ARMADIO		DIMENSIONI											
PORTA FINESTRA + PANN. RETRO	PORTA FINESTRA + PORTA POST.	DIMENSIONI ARMADIO			PASSAGGIO UTILE			DIM. FINESTRA		ING. CAVI		FIS. PAVIMENTO	
		L*	H	P	A	B	C	W	X	F	G	M	N
AGR061404XR	AGR061404XP	600	1405	412	509	1330	309	435	1235	445	245	400	282
AGR061405XR	AGR061405XP	600	1405	512	509	1330	409	435	1235	445	345	400	382
AGR061406XR	AGR061406XP	600	1405	612	509	1330	509	435	1235	445	445	400	482
AGR061604XR	AGR061604XP	600	1605	412	509	1530	309	435	1435	445	245	400	282
AGR061605XR	AGR061605XP	600	1605	512	509	1530	409	435	1435	445	345	400	382
AGR061606XR	AGR061606XP	600	1605	612	509	1530	509	435	1435	445	445	400	482
AGR061608XR	AGR061608XP	600	1605	812	509	1530	709	435	1435	445	645	400	682
AGR061804XR	AGR061804XP	600	1805	412	509	1730	309	435	1635	445	245	400	282
AGR061805XR	AGR061805XP	600	1805	512	509	1730	409	435	1635	445	345	400	382
AGR061806XR	AGR061806XP	600	1805	612	509	1730	509	435	1635	445	445	400	482
AGR061808XR	AGR061808XP	600	1805	812	509	1730	709	435	1635	445	645	400	682
AGR062004XR	AGR062004XP	600	2005	412	509	1930	309	435	1835	445	245	400	282
AGR062005XR	AGR062005XP	600	2005	512	509	1930	409	435	1835	445	345	400	382
AGR062006XR	AGR062006XP	600	2005	612	509	1930	509	435	1835	445	445	400	482
AGR062008XR	AGR062008XP	600	2005	812	509	1930	709	435	1835	445	645	400	682
AGR062010XR	AGR062010XP	600	2005	1012	509	1930	909	435	1835	445	845	400	882
AGR062205XR	AGR062205XP	600	2205	512	509	2130	409	435	2035	445	345	400	382
AGR062206XR	AGR062206XP	600	2205	612	509	2130	509	435	2035	445	445	400	482
AGR062208XR	AGR062208XP	600	2205	812	509	2130	709	435	2035	445	645	400	682
AGR062210XR	AGR062210XP	600	2205	1012	509	2130	909	435	2035	445	845	400	882



* Con pannelli laterali montati aggiungere 10 mm



CODICE ARMADIO		DIMENSIONI											
PORTA FINESTRA + PANN. RETRO	PORTA FINESTRA + PORTA POST.	DIMENSIONI ARMADIO			PASSAGGIO UTILE			DIM. FINESTRA		ING. CAVI		FIS. PAVIMENTO	
		L*	H	P	A	B	C	D	E	F	G	M	N
AGR081404XR	AGR081404XP	800	1405	412	709	1330	309	635	1235	645	245	600	282
AGR081405XR	AGR081405XP	800	1405	512	709	1330	409	635	1235	645	345	600	382
AGR081406XR	AGR081406XP	800	1405	612	709	1330	509	635	1235	645	445	600	482
AGR081604XR	AGR081604XP	800	1605	412	709	1530	309	635	1435	645	245	600	282
AGR081605XR	AGR081605XP	800	1605	512	709	1530	409	635	1435	645	345	600	382
AGR081606XR	AGR081606XP	800	1605	612	709	1530	509	635	1435	645	445	600	482
AGR081804XR	AGR081804XP	800	1805	412	709	1730	309	635	1635	645	245	600	282
AGR081805XR	AGR081805XP	800	1805	512	709	1730	409	635	1635	645	345	600	382
AGR081806XR	AGR081806XP	800	1805	612	709	1730	509	635	1635	645	445	600	482
AGR081808XR	AGR081808XP	800	1805	812	709	1730	709	635	1635	645	645	600	682
AGR082004XR	AGR082004XP	800	2005	412	709	1930	309	635	1835	645	245	600	282
AGR082005XR	AGR082005XP	800	2005	512	709	1930	409	635	1835	645	345	600	382
AGR082006XR	AGR082006XP	800	2005	612	709	1930	509	635	1835	645	445	600	482
AGR082008XR	AGR082008XP	800	2005	812	709	1930	709	635	1835	645	645	600	682
AGR082010XR	AGR082010XP	800	2005	1012	709	1930	909	635	1835	645	845	600	882
AGR082205XR	AGR082205XP	800	2205	512	709	2130	409	635	2035	645	345	600	382
AGR082206XR	AGR082206XP	800	2205	612	709	2130	509	635	2035	645	445	600	482
AGR082208XR	AGR082208XP	800	2205	812	709	2130	709	635	2035	645	645	600	682
AGR082210XR	AGR082210XP	800	2205	1012	709	2130	909	635	2035	645	845	600	882
AGR101604XR	AGR101604XP	1000	1605	412	909	1530	309	835	1435	845	245	800	282
AGR101605XR	AGR101605XP	1000	1605	512	909	1530	409	835	1435	845	345	800	382
AGR101606XR	AGR101606XP	1000	1605	612	909	1530	509	835	1435	845	445	800	482
AGR101804XR	AGR101804XP	1000	1805	412	909	1730	309	835	1635	845	245	800	282
AGR101805XR	AGR101805XP	1000	1805	512	909	1730	409	835	1635	845	345	800	382
AGR101806XR	AGR101806XP	1000	1805	612	909	1730	509	835	1635	845	445	800	482
AGR101808XR	AGR101808XP	1000	1805	812	909	1730	709	835	1635	845	645	800	682
AGR102004XR	AGR102004XP	1000	2005	412	909	1930	309	835	1835	845	245	800	282
AGR102005XR	AGR102005XP	1000	2005	512	909	1930	409	835	1835	845	345	800	382
AGR102006XR	AGR102006XP	1000	2005	612	909	1930	509	835	1835	845	445	800	482
AGR102008XR	AGR102008XP	1000	2005	812	909	1930	709	835	1835	845	645	800	682
AGR102010XR	AGR102010XP	1000	2005	1012	909	1930	909	835	1835	845	845	800	882
AGR102205XR	AGR102205XP	1000	2205	512	909	2130	409	835	2035	845	345	800	382
AGR102206XR	AGR102206XP	1000	2205	612	909	2130	509	835	2035	845	445	800	482
AGR102208XR	AGR102208XP	1000	2205	812	909	2130	709	835	2035	845	645	800	682
AGR102210XR	AGR102210XP	1000	2205	1012	909	2130	909	835	2035	845	845	800	882



CARATTERISTICHE

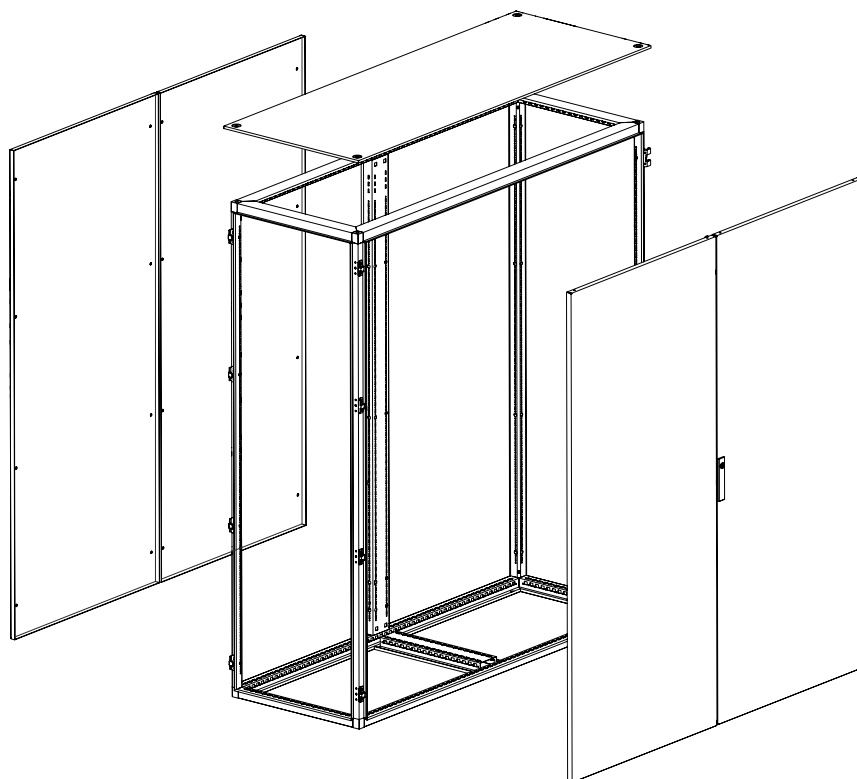
- struttura in lamiera di acciaio sp. 1,4 mm
- porta frontale in lamiera di acciaio sp. 2,0 mm con telaio tubolare di rinforzo in acciaio zincato
- pannello retro in lamiera di acciaio sp. 1,5 mm
- tetto in lamiera di acciaio sp. 1,4 mm
- fondo ingresso cavi regolabile con moduli in lamiera zincata sp. 1,5 mm

FINITURA SUPERFICIALE

- grigio RAL 7035 bucciato

GRADO DI PROTEZIONE

- UL Type 12, secondo UL508A; UL50
- IP55 secondo CEI EN 62208; CEI EN 60529
- grado di protezione garantito dalla guarnizione poliuretana bicomponente
- grado di resistenza all'urto IK10 secondo CEI EN 62208, CEI EN 62262



FORNITURA

Armadio montato così composto:

- fronte: porta doppia cieca con mostrina fissa inserto doppia aletta Ø 3 mm, battuta della porta a sx, reversibile a dx
- retro: pannello retro avvitato oppure doppia porta posteriore cieca
- tetto asportabile
- fondo in acciaio zincato con ingresso cavi regolabile

PRINCIPALI ACCESSORI ESCLUSI DALLA FORNITURA

- piastra di cablaggio
- coppia pannelli laterali
- zoccolo
- kit golfari di sollevamento

1200			CODICI ARMADIO MONTATO		ACCESSORI PRINCIPALI				
DIMENSIONI			ARMADIO PORTA CIECA	ARMADIO PORTA CIECA	PIASTRA INS.	PIASTRA INS.	PANNELLI	ZOCOLO MODULARE	
LARG.	ALT.	PROF.	+ PANNELLO RETRO	+ PORTA POSTERIORE	FRONTALE*	LATERALE	LATERALI	H 100	H 200**
1200	1000	400	AGR121004PR	AGR121004DP	AG-PA1210F	AGR-PA1210L	AGR1004L	AGZ120104	AGZ120204
1200	1000	500	AGR121005PR	AGR121005DP	AG-PA1210F	AGR-PA1210L	AGR1005L	AGZ120105	AGZ120205
1200	1000	600	AGR121006PR	AGR121006DP	AG-PA1210F	AGR-PA1210L	AGR1006L	AGZ120106	AGZ120206
1200	1200	400	AGR121204PR	AGR121204DP	AG-PA1212F	AGR-PA1212L	AGR1204L	AGZ120104	AGZ120204
1200	1200	500	AGR121205PR	AGR121205DP	AG-PA1212F	AGR-PA1212L	AGR1205L	AGZ120105	AGZ120205
1200	1200	600	AGR121206PR	AGR121206DP	AG-PA1212F	AGR-PA1212L	AGR1206L	AGZ120106	AGZ120206
1200	1400	400	AGR121404PR	AGR121404DP	AG-PA1214F	AGR-PA1214L	AGR1404L	AGZ120104	AGZ120204
1200	1400	500	AGR121405PR	AGR121405DP	AG-PA1214F	AGR-PA1214L	AGR1405L	AGZ120105	AGZ120205
1200	1400	600	AGR121406PR	AGR121406DP	AG-PA1214F	AGR-PA1214L	AGR1406L	AGZ120106	AGZ120206
1200	1600	400	AGR121604PR	AGR121604DP	AG-PA1216F	AGR-PA1216L	AGR1604L	AGZ120104	AGZ120204
1200	1600	500	AGR121605PR	AGR121605DP	AG-PA1216F	AGR-PA1216L	AGR1605L	AGZ120105	AGZ120205
1200	1600	600	AGR121606PR	AGR121606DP	AG-PA1216F	AGR-PA1216L	AGR1606L	AGZ120106	AGZ120206
1200	1800	400	AGR121804PR	AGR121804DP	AG-PA1218F	AGR-PA1218L	AGR1804L	AGZ120104	AGZ120204
1200	1800	500	AGR121805PR	AGR121805DP	AG-PA1218F	AGR-PA1218L	AGR1805L	AGZ120105	AGZ120205
1200	1800	600	AGR121806PR	AGR121806DP	AG-PA1218F	AGR-PA1218L	AGR1806L	AGZ120106	AGZ120206
1200	1800	800	AGR121808PR	AGR121808DP	AG-PA1218F	AGR-PA1218L	AGR1808L	AGZ120108	AGZ120208
1200	2000	400	AGR122004PR	AGR122004DP	AG-PA1220F	AGR-PA1220L	AGR2004L	AGZ120104	AGZ120204
1200	2000	500	AGR122005PR	AGR122005DP	AG-PA1220F	AGR-PA1220L	AGR2005L	AGZ120105	AGZ120205
1200	2000	600	AGR122006PR	AGR122006DP	AG-PA1220F	AGR-PA1220L	AGR2006L	AGZ120106	AGZ120206
1200	2000	800	AGR122008PR	AGR122008DP	AG-PA1220F	AGR-PA1220L	AGR2008L	AGZ120108	AGZ120208
1200	2000	1000	AGR122010PR	AGR122010DP	AG-PA1220F	AGR-PA1220L	AGR2010L	AGZ120110	AGZ120210
1200	2200	500	AGR122205PR	AGR122205DP	AG-PA1222F	AGR-PA1222L	AGR2205L	AGZ120105	AGZ120205
1200	2200	600	AGR122206PR	AGR122206DP	AG-PA1222F	AGR-PA1222L	AGR2206L	AGZ120106	AGZ120206
1200	2200	800	AGR122208PR	AGR122208DP	AG-PA1222F	AGR-PA1222L	AGR2208L	AGZ120108	AGZ120208
1200	2200	1000	AGR122210PR	AGR122210DP	AG-PA1222F	AGR-PA1222L	AGR2210L	AGZ120110	AGZ120210

1400			CODICI ARMADIO MONTATO		ACCESSORI PRINCIPALI				
DIMENSIONI			ARMADIO PORTA CIECA	ARMADIO PORTA CIECA	PIASTRA INS.	PIASTRA INS.	PANNELLI	ZOCOLO MODULARE	
LARG.	ALT.	PROF.	+ PANNELLO RETRO	+ PORTA POSTERIORE	FRONTALE*	LATERALE	LATERALI	H 100	H 200**
1400	2000	400	AGR142004PR	AGR142004DP	AG-PA1420F	AGR-PA1420L	AGR2004L	AGZ140104	AGZ140204
1400	2000	500	AGR142005PR	AGR142005DP	AG-PA1420F	AGR-PA1420L	AGR2005L	AGZ140105	AGZ140205
1400	2000	600	AGR142006PR	AGR142006DP	AG-PA1420F	AGR-PA1420L	AGR2006L	AGZ140106	AGZ140206
1400	2000	800	AGR142008PR	AGR142008DP	AG-PA1420F	AGR-PA1420L	AGR2008L	AGZ140108	AGZ140208
1400	2000	1000	AGR142010PR	AGR142010DP	AG-PA1420F	AGR-PA1420L	AGR2010L	AGZ140110	AGZ140210

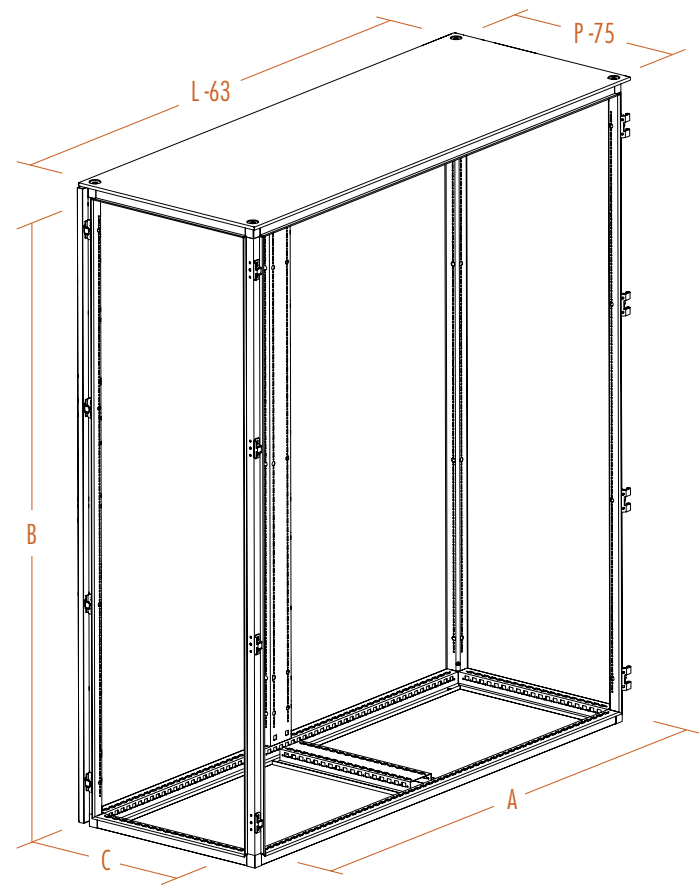
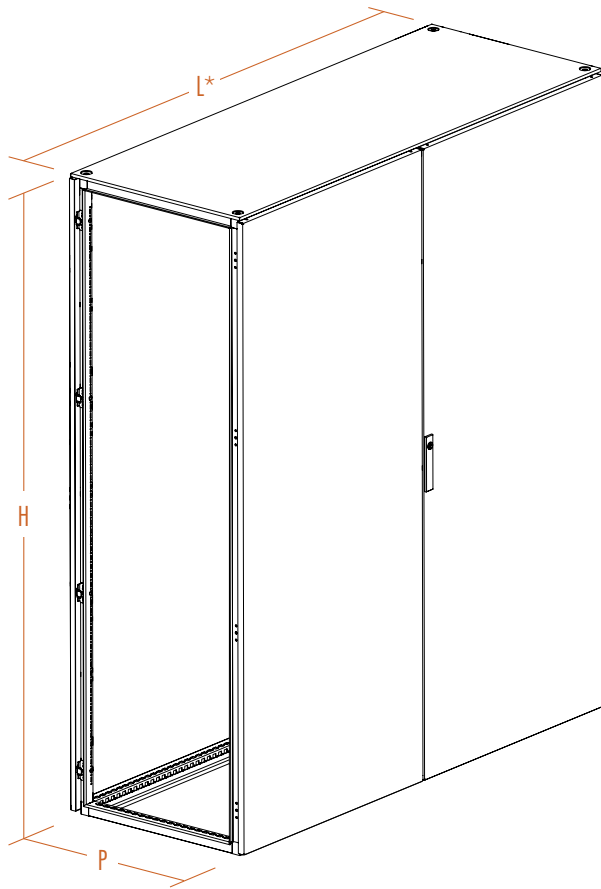
1600			CODICI ARMADIO MONTATO		ACCESSORI PRINCIPALI				
DIMENSIONI			ARMADIO PORTA CIECA	ARMADIO PORTA CIECA	PIASTRA INS.	PIASTRA INS.	PANNELLI	ZOCOLO MODULARE	
LARG.	ALT.	PROF.	+ PANNELLO RETRO	+ PORTA POSTERIORE	FRONTALE*	LATERALE	LATERALI	H 100	H 200**
1600	2000	400	AGR162004PR	AGR162004DP	AG-PA1620F	AGR-PA1620L	AGR2004L	AGZ160104	AGZ160204
1600	2000	500	AGR162005PR	AGR162005DP	AG-PA1620F	AGR-PA1620L	AGR2005L	AGZ160105	AGZ160205
1600	2000	600	AGR162006PR	AGR162006DP	AG-PA1620F	AGR-PA1620L	AGR2006L	AGZ160106	AGZ160206
1600	2000	800	AGR162008PR	AGR162008DP	AG-PA1620F	AGR-PA1620L	AGR2008L	AGZ160108	AGZ160208
1600	2000	1000	AGR162010PR	AGR162010DP	AG-PA1620F	AGR-PA1620L	AGR2010L	AGZ160110	AGZ160210

* Ordinare separatamente il kit di inserimento piastra frontale. Vedere pagina 60.

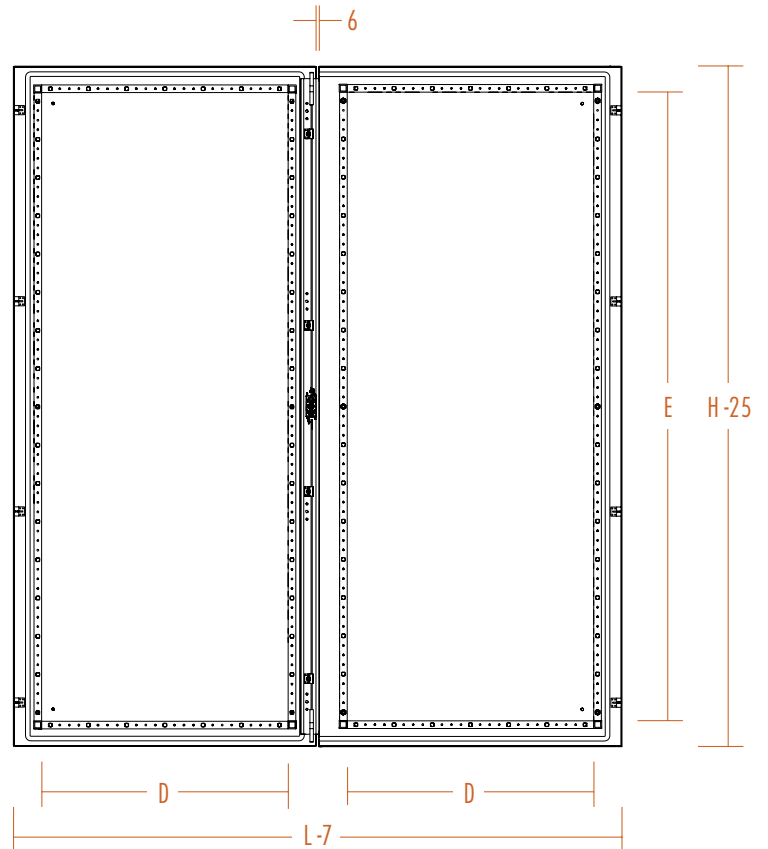
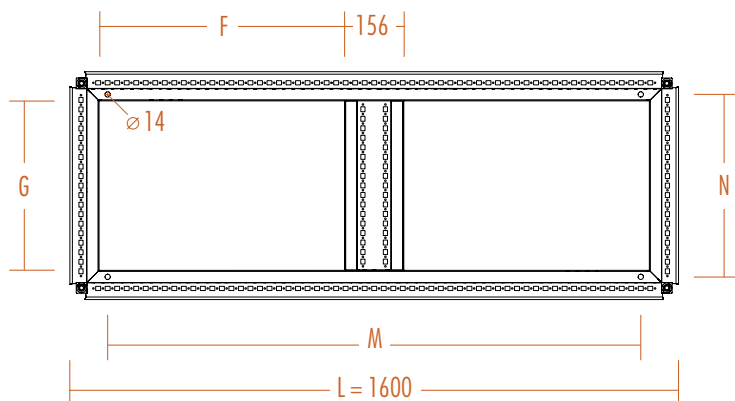
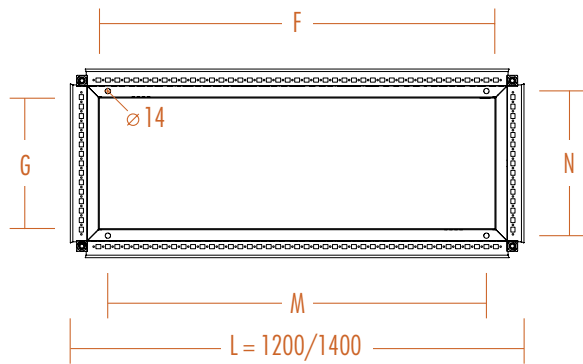
** La versione standard dello zoccolo modulare H 200 mm si compone di traverse frontali e laterali H 100 mm.

È possibile ordinare le traverse frontali e laterali ad altezza unica H 200 mm aggiungendo il suffisso "U" al codice (Es.: AGZ120204U). Vedere pagina 95.

AGR PORTA DOPPIA



* Con pannelli laterali montati aggiungere 10 mm



CODICE ARMADIO		DIMENSIONI											
PORTA FINESTRA + PANN. RETRO	PORTA FINESTRA + PORTA POST.	DIMENSIONI ARMADIO			PASSAGGIO UTILE			LUCE UTILE PORTA		ING. CAVI		FIS. PAVIMENTO	
		L*	H	P	A	B	C	D	E	F	G	M	N
AGR121004PR	AGR121004DP	1200	1005	412	1109	930	309	445	845	1045	245	1000	282
AGR121005PR	AGR121005DP	1200	1005	512	1109	930	409	445	845	1045	345	1000	382
AGR121006PR	AGR121006DP	1200	1005	612	1109	930	509	445	845	1045	445	1000	482
AGR121204PR	AGR121204DP	1200	1205	412	1109	1130	309	445	1045	1045	245	1000	282
AGR121205PR	AGR121205DP	1200	1205	512	1109	1130	409	445	1045	1045	345	1000	382
AGR121206PR	AGR121206DP	1200	1205	612	1109	1130	509	445	1045	1045	445	1000	482
AGR121404PR	AGR121404DP	1200	1405	412	1109	1330	309	445	1245	1045	245	1000	282
AGR121405PR	AGR121405DP	1200	1405	512	1109	1330	409	445	1245	1045	345	1000	382
AGR121406PR	AGR121406DP	1200	1405	612	1109	1330	509	445	1245	1045	445	1000	482
AGR121604PR	AGR121604DP	1200	1605	412	1109	1530	309	445	1445	1045	245	1000	282
AGR121605PR	AGR121605DP	1200	1605	512	1109	1530	409	445	1445	1045	345	1000	382
AGR121606PR	AGR121606DP	1200	1605	612	1109	1530	509	445	1445	1045	445	1000	482
AGR121804PR	AGR121804DP	1200	1805	412	1109	1730	309	445	1645	1045	245	1000	282
AGR121805PR	AGR121805DP	1200	1805	512	1109	1730	409	445	1645	1045	345	1000	382
AGR121806PR	AGR121806DP	1200	1805	612	1109	1730	509	445	1645	1045	445	1000	482
AGR121808PR	AGR121808DP	1200	1805	812	1109	1730	709	445	1645	1045	645	1000	682
AGR122004PR	AGR122004DP	1200	2005	412	1109	1930	309	445	1845	1045	245	1000	282
AGR122005PR	AGR122005DP	1200	2005	512	1109	1930	409	445	1845	1045	345	1000	382
AGR122006PR	AGR122006DP	1200	2005	612	1109	1930	509	445	1845	1045	445	1000	482
AGR122008PR	AGR122008DP	1200	2005	812	1109	1930	709	445	1845	1045	645	1000	682
AGR122010PR	AGR122010DP	1200	2005	1012	1109	1930	909	445	1845	1045	845	1000	882
AGR122205PR	AGR122205DP	1200	2205	512	1109	2130	409	445	2045	1045	345	1000	382
AGR122206PR	AGR122206DP	1200	2205	612	1109	2130	509	445	2045	1045	445	1000	482
AGR122208PR	AGR122208DP	1200	2205	812	1109	2130	709	445	2045	1045	645	1000	682
AGR122210PR	AGR122210DP	1200	2205	1012	1109	2130	909	445	2045	1045	845	1000	882
AGR142004PR	AGR142004DP	1400	2005	412	1309	1930	309	545	1845	1245	245	1200	282
AGR142005PR	AGR142005DP	1400	2005	512	1309	1930	409	545	1845	1245	345	1200	382
AGR142006PR	AGR142006DP	1400	2005	612	1309	1930	509	545	1845	1245	445	1200	482
AGR142008PR	AGR142008DP	1400	2005	812	1309	1930	709	545	1845	1245	645	1200	682
AGR142010PR	AGR142010DP	1400	2005	1012	1309	1930	909	545	1845	1245	845	1200	882
AGR162004PR	AGR162004DP	1600	2005	412	1509	1930	309	645	1845	645 x 2	245	1400	282
AGR162005PR	AGR162005DP	1600	2005	512	1509	1930	409	645	1845	645 x 2	345	1400	382
AGR162006PR	AGR162006DP	1600	2005	612	1509	1930	509	645	1845	645 x 2	445	1400	482
AGR162008PR	AGR162008DP	1600	2005	812	1509	1930	709	645	1845	645 x 2	645	1400	682
AGR162010PR	AGR162010DP	1600	2005	1012	1509	1930	909	645	1845	645 x 2	845	1400	882

- 60** **PIASTRE DI CABLAGGIO**
ad inserimento frontale
supplementare
ad inserimento laterale
laterale
piastre ridotte
- 68** **ALLESTIMENTO INTERNO**
traversini a filo, rientrante, centrale e supporto canale
profili verticale e laterale
ripiani interni fissi o scorrevoli
corpi illuminanti
dispositivo di sicurezza e finecorsa
kit antisismico
- 82** **PANNELLI LATERALI E PORTE**
pannelli laterali
porta interna
porta laterale
porta doppia
accessori porta
sistemi di chiusura
- 90** **FONDO E ACCESSORI**
fondo cieco
fondo con spazzole
fondo con gomma
accessori fondo
zoccolo modulare
zoccolo stango
- 100** **GESTIONE CAVI E UNIONE IN BATTERIA**
risalita cavi apertura frontale
risalita cavi apertura laterale
vano cavi
accessori unione
accessori batteria
accessori di sollevamento
zoccolo unico saldato



PIASTRA AD INSERIMENTO FRONTALE AG-PA...F

Guide di scorrimento integrate nella struttura del fondo dell'armadio.

CARATTERISTICHE

- realizzata in acciaio zincato sp. 2,5 mm
- piastra L 1600 mm realizzata in due parti con unione orizzontale e coppia omega di irrigidimento verticale

FORNITURA

- pezzo singolo

NOTA

- kit montaggio piastra da ordinare separatamente

KIT ARRETRAMENTO REGOLABILE AG-PA000FR

Consente la regolazione della piastra in profondità con passo meccanico 25 mm.

FORNITURA

- confezione nr. 1 kit completo di accessori di montaggio



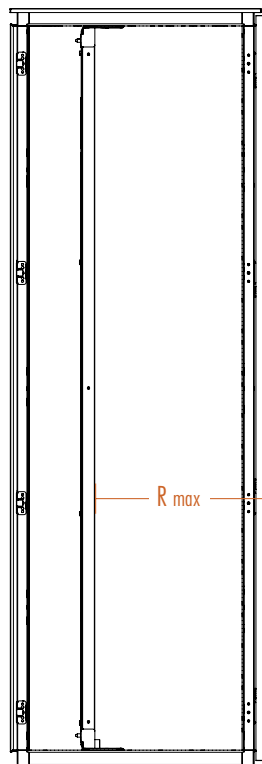
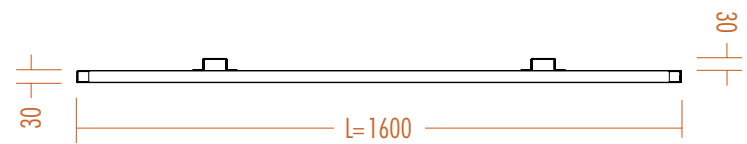
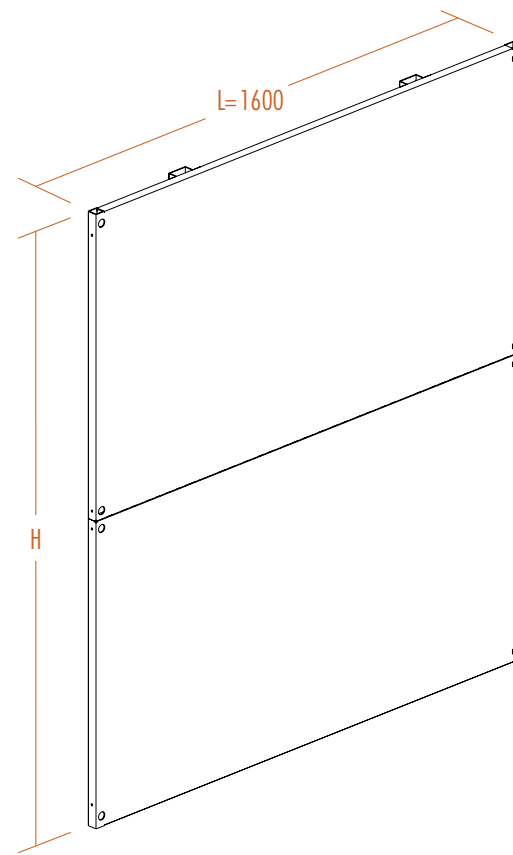
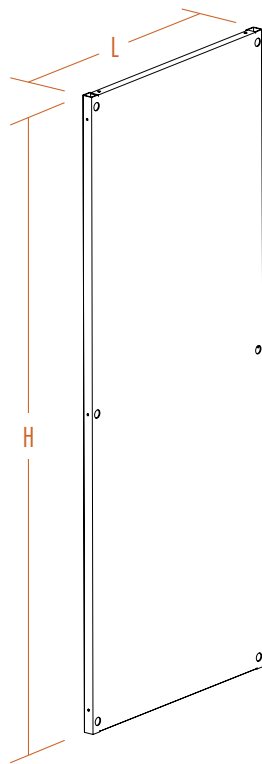
KIT ARRETRAMENTO TOTALE AGR-PA000FT

Utile quando si necessita di usufruire del massimo spazio di ingombro interno. Il kit di arretramento totale consente infatti di posizionare la piastra ad inserimento frontale tra i montanti posteriori della struttura dell'armadio. Si viene così a creare una superficie continua tra montanti posteriori e piastra di cablaggio. Kit non utilizzabile con piastre di cablaggio ad inserimento frontale L 1600 mm.

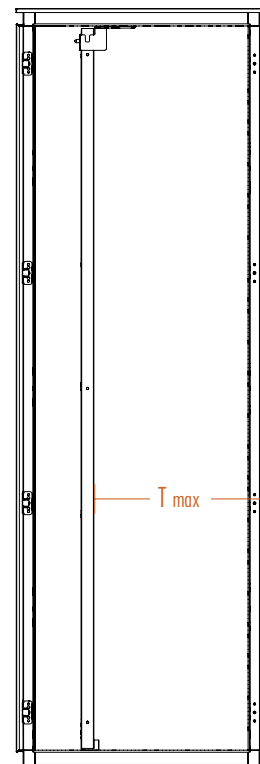
FORNITURA

- confezione nr. 1 kit completo di accessori di montaggio





KIT ARRETRAMENTO REGOLABILE AG-PA000FR



KIT ARRETRAMENTO TOTALE AGR-PA000FT

PIASTRA INSERIMENTO FRONTALE LARGHEZZA 400

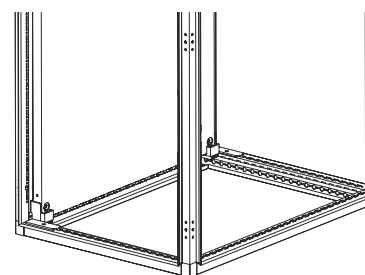
DIMENSIONI ARMADIO			CODICE*	DIMENSIONI PIASTRA			
LARG.	ALT.	PROF.		L	H	R (max)	T (max)
400	1600	400	AG-PA0416F	300	1520	330	360
400	1600	500	AG-PA0416F	300	1520	430	460
400	1600	600	AG-PA0416F	300	1520	530	560
400	1800	400	AG-PA0418F	300	1720	330	360
400	1800	500	AG-PA0418F	300	1720	430	460
400	1800	600	AG-PA0418F	300	1720	530	560
400	1800	800	AG-PA0418F	300	1720	730	760
400	2000	400	AG-PA0420F	300	1920	330	360
400	2000	500	AG-PA0420F	300	1920	430	460
400	2000	600	AG-PA0420F	300	1920	530	560
400	2000	800	AG-PA0420F	300	1920	730	760
400	2200	500	AG-PA0422F	300	2120	430	460
400	2200	600	AG-PA0422F	300	2120	530	560
400	2200	800	AG-PA0422F	300	2120	730	760

PIASTRA INSERIMENTO FRONTALE LARGHEZZA 600

DIMENSIONI ARMADIO			CODICE*	DIMENSIONI PIASTRA			
LARG.	ALT.	PROF.		L	H	R (max)	T (max)
600	1000	400	AG-PA0610F	500	920	330	360
600	1000	500	AG-PA0610F	500	920	430	460
600	1000	600	AG-PA0610F	500	920	530	560
600	1200	400	AG-PA0612F	500	1120	330	360
600	1200	500	AG-PA0612F	500	1120	430	460
600	1200	600	AG-PA0612F	500	1120	530	560
600	1400	400	AG-PA0614F	500	1320	330	360
600	1400	500	AG-PA0614F	500	1320	430	460
600	1400	600	AG-PA0614F	500	1320	530	560
600	1600	400	AG-PA0616F	500	1520	330	360
600	1600	500	AG-PA0616F	500	1520	430	460
600	1600	600	AG-PA0616F	500	1520	530	560
600	1800	400	AG-PA0618F	500	1720	330	360
600	1800	500	AG-PA0618F	500	1720	430	460
600	1800	600	AG-PA0618F	500	1720	530	560
600	1800	800	AG-PA0618F	500	1720	730	760
600	2000	400	AG-PA0620F	500	1920	330	360
600	2000	500	AG-PA0620F	500	1920	430	460
600	2000	600	AG-PA0620F	500	1920	530	560
600	2000	800	AG-PA0620F	500	1920	730	760
600	2000	1000	AG-PA0620F	500	1920	930	960
600	2200	500	AG-PA0622F	500	2120	430	460
600	2200	600	AG-PA0622F	500	2120	530	560
600	2200	800	AG-PA0622F	500	2120	730	760
600	2200	1000	AG-PA0622F	500	2120	930	960

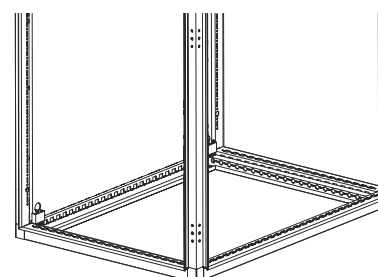
PIASTRA INSERIMENTO FRONTALE LARGHEZZA 800

DIMENSIONI ARMADIO			CODICE*	DIMENSIONI PIASTRA			
LARG.	ALT.	PROF.		L	H	R (max)	T (max)
800	1000	400	AG-PA0810F	700	920	330	360
800	1000	500	AG-PA0810F	700	920	430	460
800	1000	600	AG-PA0810F	700	920	530	560
800	1200	400	AG-PA0812F	700	1120	330	360
800	1200	500	AG-PA0812F	700	1120	430	460
800	1200	600	AG-PA0812F	700	1120	530	560
800	1400	400	AG-PA0814F	700	1320	330	360
800	1400	500	AG-PA0814F	700	1320	430	460
800	1400	600	AG-PA0814F	700	1320	530	560
800	1600	400	AG-PA0816F	700	1520	330	360
800	1600	500	AG-PA0816F	700	1520	430	460
800	1600	600	AG-PA0816F	700	1520	530	560
800	1800	400	AG-PA0818F	700	1720	330	360
800	1800	500	AG-PA0818F	700	1720	430	460
800	1800	600	AG-PA0818F	700	1720	530	560
800	1800	800	AG-PA0818F	700	1720	730	760
800	2000	400	AG-PA0820F	700	1920	330	360
800	2000	500	AG-PA0820F	700	1920	430	460
800	2000	600	AG-PA0820F	700	1920	530	560
800	2000	800	AG-PA0820F	700	1920	730	760
800	2000	1000	AG-PA0820F	700	1920	930	960
800	2200	500	AG-PA0822F	700	2120	430	460
800	2200	600	AG-PA0822F	700	2120	530	560
800	2200	800	AG-PA0822F	700	2120	730	760
800	2200	1000	AG-PA0822F	700	2120	930	960



R MAX

arretramento massimo con kit arretramento regolabile codice **AG-PA000FR**



T MAX

arretramento massimo con kit arretramento totale codice **AGR-PA000FT**

* Ordinare separatamente il kit di inserimento piastra frontale. Vedere pagina 60.

PIASTRA INSERIMENTO FRONTALE LARGHEZZA 1000

DIMENSIONI ARMADIO			CODICE*	DIMENSIONI PIASTRA			
LARG.	ALT.	PROF.		L	H	R (max)	T (max)
1000	1000	400	AG-PA1010F	900	920	330	360
1000	1000	500	AG-PA1010F	900	920	430	460
1000	1000	600	AG-PA1010F	900	920	530	560
1000	1200	400	AG-PA1012F	900	1120	330	360
1000	1200	500	AG-PA1012F	900	1120	430	460
1000	1200	600	AG-PA1012F	900	1120	530	560
1000	1400	400	AG-PA1014F	900	1320	330	360
1000	1400	500	AG-PA1014F	900	1320	430	460
1000	1400	600	AG-PA1014F	900	1320	530	560
1000	1600	400	AG-PA1016F	900	1520	330	360
1000	1600	500	AG-PA1016F	900	1520	430	460
1000	1600	600	AG-PA1016F	900	1520	530	560
1000	1800	400	AG-PA1018F	900	1720	330	360
1000	1800	500	AG-PA1018F	900	1720	430	460
1000	1800	600	AG-PA1018F	900	1720	530	560
1000	1800	800	AG-PA1018F	900	1720	730	760
1000	2000	400	AG-PA1020F	900	1920	330	360
1000	2000	500	AG-PA1020F	900	1920	430	460
1000	2000	600	AG-PA1020F	900	1920	530	560
1000	2000	800	AG-PA1020F	900	1920	730	760
1000	2000	1000	AG-PA1020F	900	1920	930	960
1000	2200	500	AG-PA1022F	900	2120	430	460
1000	2200	600	AG-PA1022F	900	2120	530	560
1000	2200	800	AG-PA1022F	900	2120	730	760
1000	2200	1000	AG-PA1022F	900	2120	930	960

PIASTRA INSERIMENTO FRONTALE LARGHEZZA 1200

DIMENSIONI ARMADIO			CODICE*	DIMENSIONI PIASTRA			
LARG.	ALT.	PROF.		L	H	R (max)	T (max)
1200	1000	400	AG-PA1210F	1100	920	330	360
1200	1000	500	AG-PA1210F	1100	920	430	460
1200	1000	600	AG-PA1210F	1100	920	530	560
1200	1200	400	AG-PA1212F	1100	1120	330	360
1200	1200	500	AG-PA1212F	1100	1120	430	460
1200	1200	600	AG-PA1212F	1100	1120	530	560
1200	1400	400	AG-PA1214F	1100	1320	330	360
1200	1400	500	AG-PA1214F	1100	1320	430	460
1200	1400	600	AG-PA1214F	1100	1320	530	560
1200	1600	400	AG-PA1216F	1100	1520	330	360
1200	1600	500	AG-PA1216F	1100	1520	430	460
1200	1600	600	AG-PA1216F	1100	1520	530	560
1200	1800	400	AG-PA1218F	1100	1720	330	360
1200	1800	500	AG-PA1218F	1100	1720	430	460
1200	1800	600	AG-PA1218F	1100	1720	530	560
1200	1800	800	AG-PA1218F	1100	1720	730	760
1200	2000	400	AG-PA1220F	1100	1920	330	360
1200	2000	500	AG-PA1220F	1100	1920	430	460
1200	2000	600	AG-PA1220F	1100	1920	530	560
1200	2000	800	AG-PA1220F	1100	1920	730	760
1200	2000	1000	AG-PA1220F	1100	1920	930	960
1200	2200	500	AG-PA1222F	1100	2120	430	460
1200	2200	600	AG-PA1222F	1100	2120	530	560
1200	2200	800	AG-PA1222F	1100	2120	730	760
1200	2200	1000	AG-PA1222F	1100	2120	930	960

PIASTRA INSERIMENTO FRONTALE LARGHEZZA 1400

DIMENSIONI ARMADIO			CODICE*	DIMENSIONI PIASTRA			
LARG.	ALT.	PROF.		L	H	R (max)	T (max)
1400	2000	400	AG-PA1420F	1300	1920	330	360
1400	2000	500	AG-PA1420F	1300	1920	430	460
1400	2000	600	AG-PA1420F	1300	1920	530	560
1400	2000	800	AG-PA1420F	1300	1920	730	760
1400	2000	1000	AG-PA1420F	1300	1920	930	960

PIASTRA INSERIMENTO FRONTALE LARGHEZZA 1600

DIMENSIONI ARMADIO			CODICE*	DIMENSIONI PIASTRA		
LARG.	ALT.	PROF.		L	H	R (max)
1600	2000	400	AG-PA1620F	1500	1920	330
1600	2000	500	AG-PA1620F	1500	1920	430
1600	2000	600	AG-PA1620F	1500	1920	530
1600	2000	800	AG-PA1620F	1500	1920	730
1600	2000	1000	AG-PA1620F	1500	1920	930

* Ordinare separatamente il kit di inserimento piastra frontale. Vedere pagina 60.

AGR ALLESTIMENTO INTERNO

KIT FISSAGGIO CENTRALE AG-PA010FC

Utilizzato per rinforzare la piastra di cablaggio ad inserimento frontale per il fissaggio di componenti particolarmente pesanti.

CARATTERISTICHE

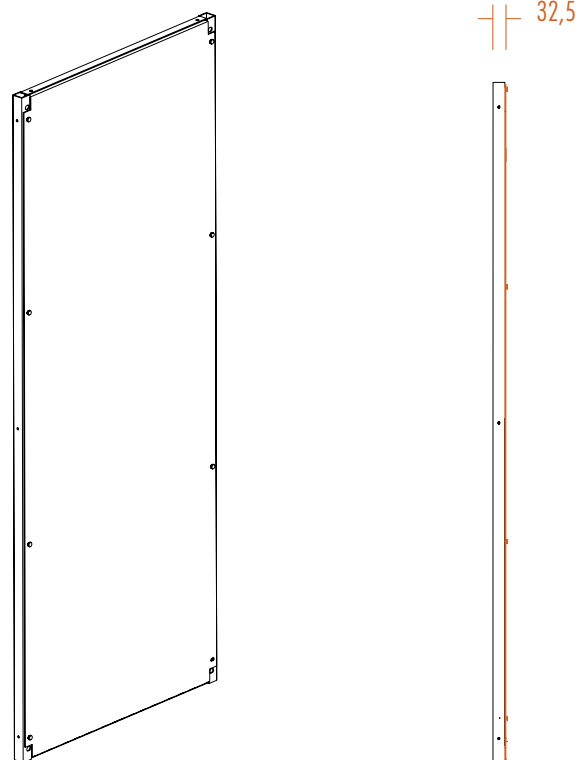
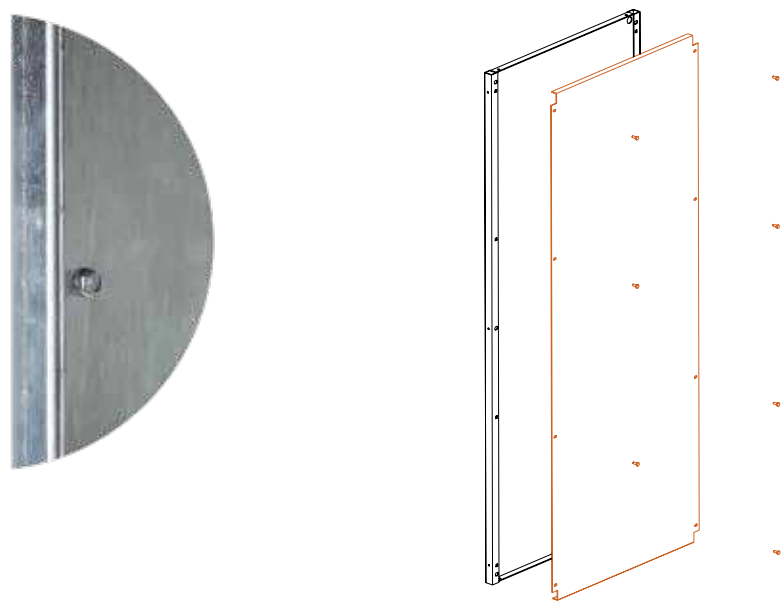
- realizzata in acciaio zincato sp. 3,0 mm

FORNITURA

- confezione nr. 2 pz. con accessori di montaggio

NOTA

- ordinare separatamente una coppia di traversini a filo AG-TF. Vedere pagina 70.



PIASTRA SUPPLEMENTARE AG-PA...S

Utile per ottenere una doppia superficie di cablaggio, senza ricorrere ad utilizzare una doppia piastra, riducendo così gli ingombri interni. Avvitata direttamente alla parte posteriore delle piastre AG ad inserimento frontale consente infatti il fissaggio dei componenti sia sul fronte che sul retro della medesima piastra.

CARATTERISTICHE

- realizzata in acciaio zincato sp. 2,5 mm

FORNITURA

- pezzo singolo completo di accessori di montaggio

PIASTRA SUPPLEMENTARE				
DIMENSIONI ARMADIO		CODICE	DIMENSIONI PIASTRA	
LARG.	ALT.		L	H
400	1600	AG-PA0416S	290	1513
400	1800	AG-PA0418S	290	1713
400	2000	AG-PA0420S	290	1913
400	2200	AG-PA0422S	290	2113
600	1600	AG-PA0616S	490	1513
600	1800	AG-PA0618S	490	1713
600	2000	AG-PA0620S	490	1913
600	2200	AG-PA0622S	490	2113
800	1600	AG-PA0816S	690	1513
800	1800	AG-PA0818S	690	1713
800	2000	AG-PA0820S	690	1913
800	2200	AG-PA0822S	690	2113
1000	1600	AG-PA1016S	890	1513
1000	1800	AG-PA1018S	890	1713
1000	2000	AG-PA1020S	890	1913
1000	2200	AG-PA1022S	890	2113



PIASTRA AD INSERIMENTO LATERALE AGR-PA...L

Utile quando si necessita di utilizzare la massima superficie di cablaggio in larghezza essendo la piastra larga tanto quanto la larghezza dell'armadio. Le guide per l'inserimento piastra sono incluse e si fissano alla struttura del tetto e del fondo con la possibilità di regolazione in profondità con passo meccanico 25 mm.

Nell'unione in batteria di due o più armadi, le piastre ad inserimento laterale vanno in appoggio una accanto all'altra, dando così continuità alla superficie di impiego senza ricorrere ad ulteriori accessori.

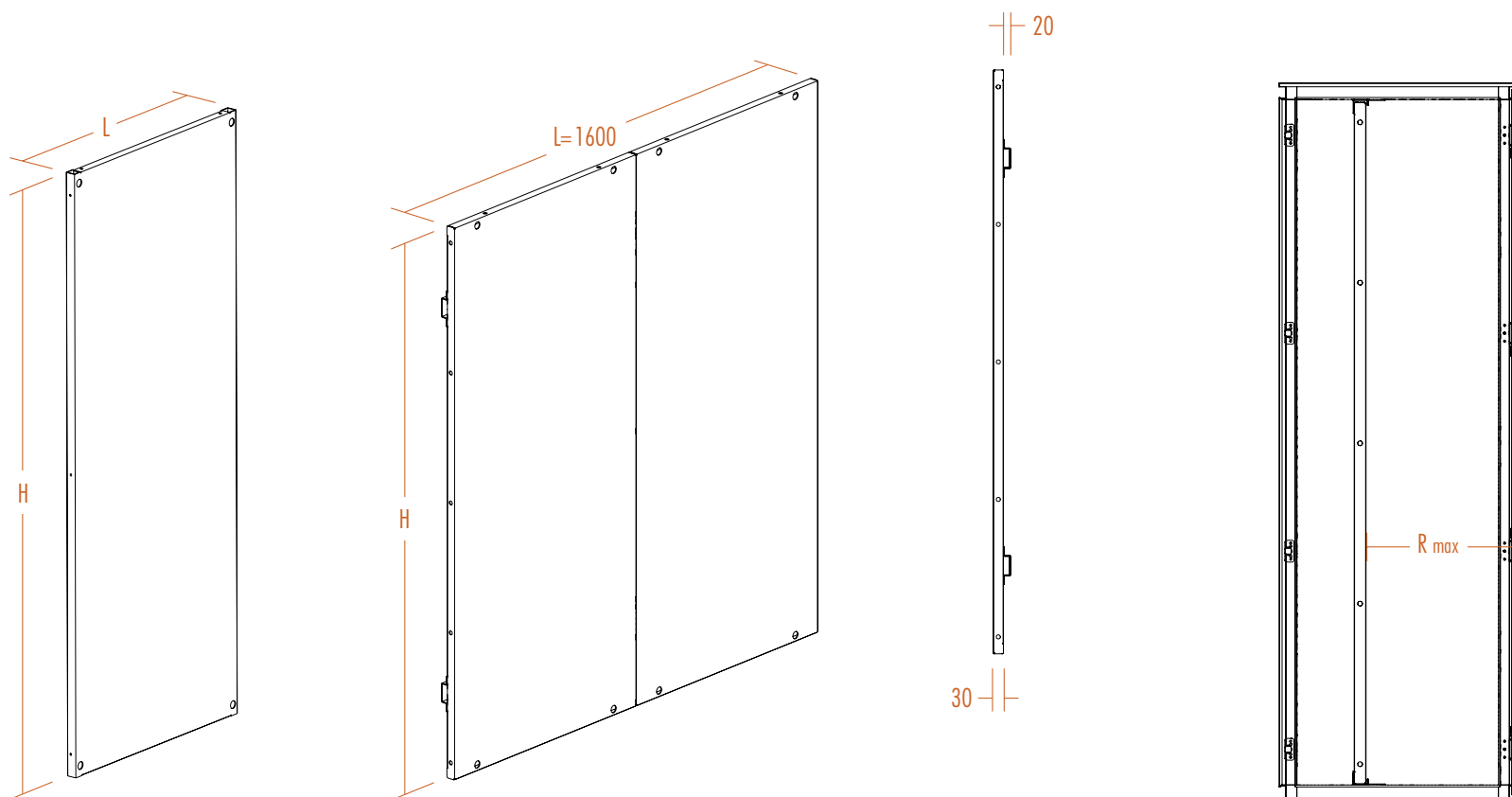
Per le composizioni in batteria a richiesta è possibile realizzare piastre ad inserimento laterale uniche oppure utilizzare apposite omega d'unione per unire saldamente tra loro le piastre di cablaggio.

CARATTERISTICHE

- realizzata in lamiera di acciaio zincato sp. 2,5 mm
- piastra L 1600 mm realizzata in due parti con unione verticale e coppia omega di irrigidimento orizzontale

FORNITURA

- pezzo singolo completo di guide ed accessori di montaggio



PIASTRA INSERIMENTO LATERALE LARGHEZZA 400

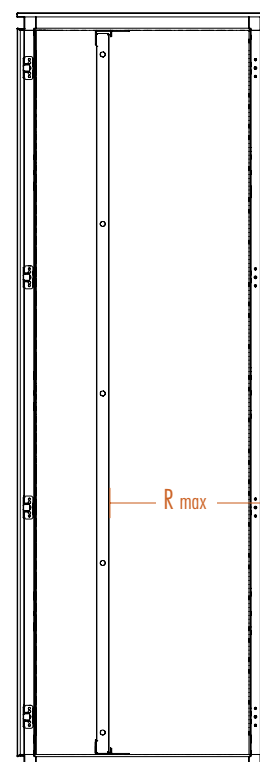
DIMENSIONI ARMADIO			CODICE	DIMENSIONI PIASTRA		
LARG.	ALT.	PROF.		L	H	R (max)
400	1600	400	AGR-PA0416L	400	1520	327
400	1600	500	AGR-PA0416L	400	1520	427
400	1600	600	AGR-PA0416L	400	1520	527
400	1800	400	AGR-PA0418L	400	1720	327
400	1800	500	AGR-PA0418L	400	1720	427
400	1800	600	AGR-PA0418L	400	1720	527
400	1800	800	AGR-PA0418L	400	1720	727
400	2000	400	AGR-PA0420L	400	1920	327
400	2000	500	AGR-PA0420L	400	1920	427
400	2000	600	AGR-PA0420L	400	1920	527
400	2000	800	AGR-PA0420L	400	1920	727
400	2200	500	AGR-PA0422L	400	2120	427
400	2200	600	AGR-PA0422L	400	2120	527
400	2200	800	AGR-PA0422L	400	2120	727

PIASTRA INSERIMENTO LATERALE LARGHEZZA 600

DIMENSIONI ARMADIO			CODICE	DIMENSIONI PIASTRA		
LARG.	ALT.	PROF.		L	H	R (max)
600	1000	400	AGR-PA0610L	600	920	327
600	1000	500	AGR-PA0610L	600	920	427
600	1000	600	AGR-PA0610L	600	920	527
600	1200	400	AGR-PA0612L	600	1120	327
600	1200	500	AGR-PA0612L	600	1120	427
600	1200	600	AGR-PA0612L	600	1120	527
600	1400	400	AGR-PA0614L	600	1320	327
600	1400	500	AGR-PA0614L	600	1320	427
600	1400	600	AGR-PA0614L	600	1320	527
600	1600	400	AGR-PA0616L	600	1520	327
600	1600	500	AGR-PA0616L	600	1520	427
600	1600	600	AGR-PA0616L	600	1520	527
600	1800	400	AGR-PA0618L	600	1720	327
600	1800	500	AGR-PA0618L	600	1720	427
600	1800	600	AGR-PA0618L	600	1720	527
600	1800	800	AGR-PA0618L	600	1720	727
600	2000	400	AGR-PA0620L	600	1920	327
600	2000	500	AGR-PA0620L	600	1920	427
600	2000	600	AGR-PA0620L	600	1920	527
600	2000	800	AGR-PA0620L	600	1920	727
600	2000	1000	AGR-PA0620L	600	1920	927
600	2200	500	AGR-PA0622L	600	2120	427
600	2200	600	AGR-PA0622L	600	2120	527
600	2200	800	AGR-PA0622L	600	2120	727
600	2200	1000	AGR-PA0622L	600	2120	927

PIASTRA INSERIMENTO LATERALE LARGHEZZA 800

DIMENSIONI ARMADIO			CODICE	DIMENSIONI PIASTRA		
LARG.	ALT.	PROF.		L	H	R (max)
800	1000	400	AGR-PA0810L	800	920	327
800	1000	500	AGR-PA0810L	800	920	427
800	1000	600	AGR-PA0810L	800	920	527
800	1200	400	AGR-PA0812L	800	1120	327
800	1200	500	AGR-PA0812L	800	1120	427
800	1200	600	AGR-PA0812L	800	1120	527
800	1400	400	AGR-PA0814L	800	1320	327
800	1400	500	AGR-PA0814L	800	1320	427
800	1400	600	AGR-PA0814L	800	1320	527
800	1600	400	AGR-PA0816L	800	1520	327
800	1600	500	AGR-PA0816L	800	1520	427
800	1600	600	AGR-PA0816L	800	1520	527
800	1800	400	AGR-PA0818L	800	1720	327
800	1800	500	AGR-PA0818L	800	1720	427
800	1800	600	AGR-PA0818L	800	1720	527
800	1800	800	AGR-PA0818L	800	1720	727
800	2000	400	AGR-PA0820L	800	1920	327
800	2000	500	AGR-PA0820L	800	1920	427
800	2000	600	AGR-PA0820L	800	1920	527
800	2000	800	AGR-PA0820L	800	1920	727
800	2000	1000	AGR-PA0820L	800	1920	927
800	2200	500	AGR-PA0822L	800	2120	427
800	2200	600	AGR-PA0822L	800	2120	527
800	2200	800	AGR-PA0822L	800	2120	727
800	2200	1000	AGR-PA0822L	800	2120	927



PIASTRA INSERIMENTO LATERALE LARGHEZZA 1000

DIMENSIONI ARMADIO			CODICE	DIMENSIONI PIASTRA		
LARG.	ALT.	PROF.		L	H	R (max)
1000	1000	400	AGR-PA1010L	1000	920	327
1000	1000	500	AGR-PA1010L	1000	920	427
1000	1000	600	AGR-PA1010L	1000	920	527
1000	1200	400	AGR-PA1012L	1000	1120	327
1000	1200	500	AGR-PA1012L	1000	1120	427
1000	1200	600	AGR-PA1012L	1000	1120	527
1000	1400	400	AGR-PA1014L	1000	1320	327
1000	1400	500	AGR-PA1014L	1000	1320	427
1000	1400	600	AGR-PA1014L	1000	1320	527
1000	1600	400	AGR-PA1016L	1000	1520	327
1000	1600	500	AGR-PA1016L	1000	1520	427
1000	1600	600	AGR-PA1016L	1000	1520	527
1000	1800	400	AGR-PA1018L	1000	1720	327
1000	1800	500	AGR-PA1018L	1000	1720	427
1000	1800	600	AGR-PA1018L	1000	1720	527
1000	1800	800	AGR-PA1018L	1000	1720	727
1000	2000	400	AGR-PA1020L	1000	1920	327
1000	2000	500	AGR-PA1020L	1000	1920	427
1000	2000	600	AGR-PA1020L	1000	1920	527
1000	2000	800	AGR-PA1020L	1000	1920	727
1000	2000	1000	AGR-PA1020L	1000	1920	927
1000	2200	500	AGR-PA1022L	1000	2120	427
1000	2200	600	AGR-PA1022L	1000	2120	527
1000	2200	800	AGR-PA1022L	1000	2120	727
1000	2200	1000	AGR-PA1022L	1000	2120	927

PIASTRA INSERIMENTO LATERALE LARGHEZZA 1200

DIMENSIONI ARMADIO			CODICE	DIMENSIONI PIASTRA		
LARG.	ALT.	PROF.		L	H	R (max)
1200	1000	400	AGR-PA1210L	1200	920	327
1200	1000	500	AGR-PA1210L	1200	920	427
1200	1000	600	AGR-PA1210L	1200	920	527
1200	1200	400	AGR-PA1212L	1200	1120	327
1200	1200	500	AGR-PA1212L	1200	1120	427
1200	1200	600	AGR-PA1212L	1200	1120	527
1200	1400	400	AGR-PA1214L	1200	1320	327
1200	1400	500	AGR-PA1214L	1200	1320	427
1200	1400	600	AGR-PA1214L	1200	1320	527
1200	1600	400	AGR-PA1216L	1200	1520	327
1200	1600	500	AGR-PA1216L	1200	1520	427
1200	1600	600	AGR-PA1216L	1200	1520	527
1200	1800	400	AGR-PA1218L	1200	1720	327
1200	1800	500	AGR-PA1218L	1200	1720	427
1200	1800	600	AGR-PA1218L	1200	1720	527
1200	1800	800	AGR-PA1218L	1200	1720	727
1200	2000	400	AGR-PA1220L	1200	1920	327
1200	2000	500	AGR-PA1220L	1200	1920	427
1200	2000	600	AGR-PA1220L	1200	1920	527
1200	2000	800	AGR-PA1220L	1200	1920	727
1200	2000	1000	AGR-PA1220L	1200	1920	927
1200	2200	500	AGR-PA1222L	1200	2120	427
1200	2200	600	AGR-PA1222L	1200	2120	527
1200	2200	800	AGR-PA1222L	1200	2120	727
1200	2200	1000	AGR-PA1222L	1200	2120	927

PIASTRA INSERIMENTO LATERALE LARGHEZZA 1400

DIMENSIONI ARMADIO			CODICE	DIMENSIONI PIASTRA		
LARG.	ALT.	PROF.		L	H	R (max)
1400	2000	400	AGR-PA1420L	1400	1920	327
1400	2000	500	AGR-PA1420L	1400	1920	427
1400	2000	600	AGR-PA1420L	1400	1920	527
1400	2000	800	AGR-PA1420L	1400	1920	727
1400	2000	1000	AGR-PA1420L	1400	1920	927

PIASTRA INSERIMENTO LATERALE LARGHEZZA 1600

DIMENSIONI ARMADIO			CODICE	DIMENSIONI PIASTRA		
LARG.	ALT.	PROF.		L	H	R (max)*
1600	2000	400	AGR-PA1620L	1600	1920	307
1600	2000	500	AGR-PA1620L	1600	1920	407
1600	2000	600	AGR-PA1620L	1600	1920	507
1600	2000	800	AGR-PA1620L	1600	1920	707
1600	2000	1000	AGR-PA1620L	1600	1920	907

*R max per piastra L 1600 mm calcolato con omega di irrigidimento.
È possibile togliere la coppia omega guadagnando così altri 20 mm nell'arretramento della piastra.

AGR ALLESTIMENTO INTERNO

PIASTRA LATERALE AGR-PA..LT

Utilizzata nel caso in cui si necessiti di una superficie di cablaggio laterale.

Su richiesta sono realizzabili piastre di dimensioni ridotte in base alle diverse esigenze.

CARATTERISTICHE

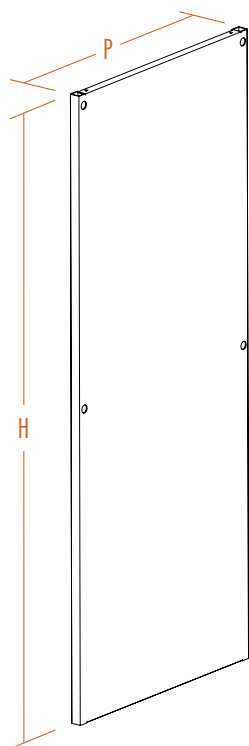
- realizzata in acciaio zincato sp. 2,5 mm

FORNITURA

- pezzo singolo

NOTA

- ordinare separatamente nr. 1 kit di traversini rientranti AG-TR3 della profondità necessaria per il fissaggio della piastra (es. AG-TR304 per armadio P 400 mm).
In caso di carichi pesanti si consiglia di utilizzare nr. 1 kit di traversini rientranti di altezza 56 mm (AG-TR5..). Vedere pagina 71.



PIASTRA LATERALE						
DIMENSIONI ARMADIO		CODICE	DIMENSIONE PIASTRA		ACCESSORI NON INCLUSI	
ALT.	PROF.		H	P	TRAVERSINO H31	TRAVERSINO H56
1600	400	AGR-PA1604LT	1490	225	AG-TR304	AG-TR504
1600	500	AGR-PA1605LT	1490	325	AG-TR305	AG-TR505
1600	600	AGR-PA1606LT	1490	425	AG-TR306	AG-TR506
1800	400	AGR-PA1804LT	1690	225	AG-TR304	AG-TR504
1800	500	AGR-PA1805LT	1690	325	AG-TR305	AG-TR505
1800	600	AGR-PA1806LT	1690	425	AG-TR306	AG-TR506
1800	800	AGR-PA1808LT	1690	625	AG-TR308	AG-TR508
2000	400	AGR-PA2004LT	1890	225	AG-TR304	AG-TR504
2000	500	AGR-PA2005LT	1890	325	AG-TR305	AG-TR505
2000	600	AGR-PA2006LT	1890	425	AG-TR306	AG-TR506
2000	800	AGR-PA2008LT	1890	625	AG-TR308	AG-TR508
2000	1000	AGR-PA2010LT	1890	825	AG-TR310	AG-TR510
2200	500	AGR-PA2205LT	2090	325	AG-TR305	AG-TR505
2200	600	AGR-PA2206LT	2090	425	AG-TR306	AG-TR506
2200	800	AGR-PA2208LT	2090	625	AG-TR308	AG-TR508
2200	1000	AGR-PA2210LT	2090	825	AG-TR310	AG-TR510



POSIZIONE A



POSIZIONE C

PIASTRA RIDOTTA AG-PA..R

Utilizzata nel caso in cui si necessiti di una minore altezza delle piastre così da consentire l'alloggiamento all'interno del quadro di apparecchiature ingombranti o per agevolare il montaggio di componenti interni a diverse profondità.

Su richiesta sono realizzabili piastre di dimensioni ridotte in base alle diverse esigenze.

CARATTERISTICHE

- realizzata in acciaio zincato sp. 2,5 mm

FORNITURA

- pezzo singolo

NOTA

ordinare separatamente il kit di montaggio in base alla posizione di fissaggio desiderata A, B o C. In base al kit scelto ordinare separatamente i traversini a filo della profondità dell'armadio come segue:

- posizione A o B ordinare separatamente nr. 1 kit traversino a filo H 31 per montaggio singola piastra
- posizione A e B ordinare separatamente nr. 1 kit traversino a filo H 56 per montaggio di due piastre
- posizione B ordinare separatamente nr. 2 kit traversini a filo



KIT POSIZIONE A



KIT POSIZIONE B



KIT POSIZIONE C

PIASTRA RIDOTTA

CODICE	DIMENSIONI PIASTRA		ACCESSORI NON INCLUSI		
	L	H	KIT POS. A	KIT POS. B	KIT POS. C
AG-PA0606R	500	600	AG-PA060RA	AG-PA060RB	AG-PA060RC
AG-PA0608R	500	800	AG-PA060RA	AG-PA060RB	AG-PA060RC
AG-PA0612R	500	1200	AG-PA060RA	AG-PA060RB	AG-PA060RC
AG-PA0806R	700	600	AG-PA080RA	AG-PA080RB	AG-PA080RC
AG-PA0808R	700	800	AG-PA080RA	AG-PA080RB	AG-PA080RC
AG-PA0812R	700	1200	AG-PA080RA	AG-PA080RB	AG-PA080RC

AGR ALLESTIMENTO INTERNO

TRAVERSINO A FILO AG-TF

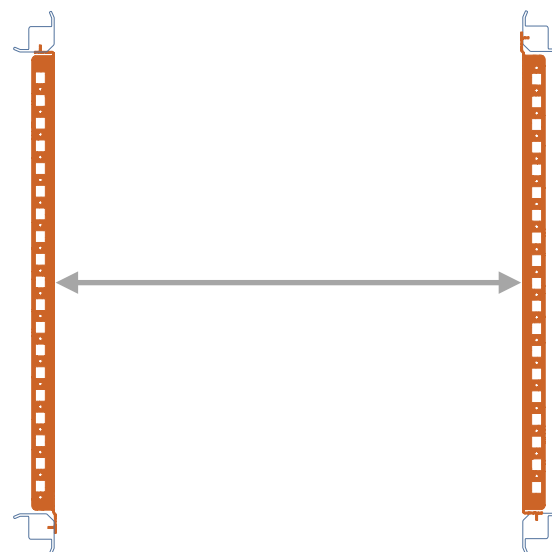
Traversino ad aggancio rapido da fissare ai montanti della struttura dell'armadio in larghezza o profondità.

CARATTERISTICHE

- realizzato in acciaio zincato sp. 2,0 mm con foratura passo meccanico costante 25 mm

FORNITURA

- confezione nr. 2 pz. completa di viti autofilettanti



TRAVERSINO A FILO MONTANTE H 31	
PROF. ARMADIO	CODICE
400	AG-TF304
500	AG-TF305
600	AG-TF306
800	AG-TF308
1000	AG-TF310



TRAVERSINO A FILO MONTANTE H 56	
DIM. ARMADIO	CODICE
400	AG-TF504
500	AG-TF505
600	AG-TF506
800	AG-TF508
1000	AG-TF510



TRAVERSINO A FILO MONTANTE H 81	
DIM. ARMADIO	CODICE
400	AG-TF804
500	AG-TF805
600	AG-TF806
800	AG-TF808
1000	AG-TF810



TRAVERSINO RIENTRANTE AG-TR

Presentato per la prima volta in occasione della fiera SPS Parma 2014 dove ha riscosso fin da subito grande successo.

Traversino ad aggancio rapido rientrante di 25 mm sulla profondità interna dei montanti.

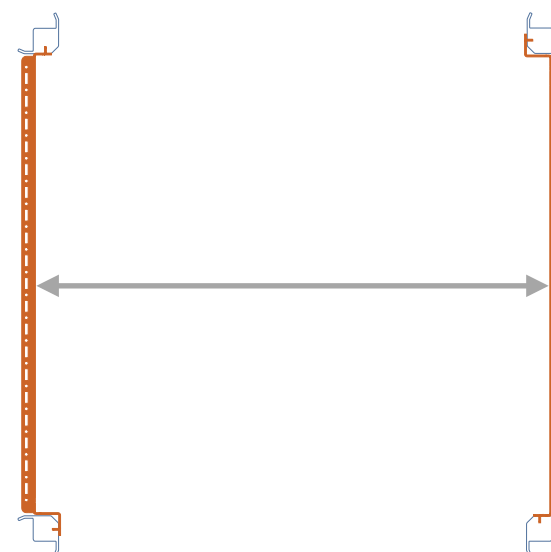
Da fissare ai montanti della struttura dell'armadio in larghezza o profondità.

CARATTERISTICHE

- realizzato in acciaio zincato sp. 2,0 mm con foratura passo meccanico costante 25 mm

FORNITURA

- confezione nr. 2 pz. completa di viti autofilettanti



TRAVERSINO RIENTRANTE H 31	
PROF. ARMADIO	CODICE
400	AG-TR304
500	AG-TR305
600	AG-TR306
800	AG-TR308
1000	AG-TR310

TRAVERSINO RIENTRANTE H 56	
PROF. ARMADIO	CODICE
400	AG-TR504
500	AG-TR505
600	AG-TR506
800	AG-TR508
1000	AG-TR510



AGR ALLESTIMENTO INTERNO

TRAVERSINO CENTRALE AG-TC

CARATTERISTICHE

- realizzato in acciaio zincato sp. 2,0 mm con foratura passo meccanico costante 25 mm

FORNITURA

- confezione nr. 2 pz. completa di accessori di fissaggio

NOTA

- ordinare separatamente una coppia di traversini a filo AG-TF in base alla propria necessità. Vedere pagina 70.



TRAVERSINO SUPPORTO CANALA AGR-TSC

Da fissare ai montanti della struttura AGR in profondità. Permette un facile passaggio delle canaline.

CARATTERISTICHE

- realizzato in acciaio zincato sp. 2,0 mm con foratura passo meccanico costante 25 mm

FORNITURA

- pezzo singolo e accessori di fissaggio



TRAVERSINO CENTRALE H 56

ARMADIO	CODICE
400	AG-TC504
600	AG-TC506
800	AG-TC508
1000	AG-TC510
1200	AG-TC512
1400	AG-TC514
1600	AG-TC516

TRAVERSINO SUPPORTO CANALA

PROF. ARMADIO	CODICE
400	AGR-TSC04
500	AGR-TSC05
600	AGR-TSC06
800	AGR-TSC08
1000	AGR-TSC10

PROFILO VERTICALE AGR-PR...V

CARATTERISTICHE

- realizzato in acciaio zincato sp. 2,0 mm con foratura passo meccanico costante 25 mm

FORNITURA

- confezione nr. 2 pz. completa di accessori per il fissaggio



PROFILO LATERALE AGR-PR...L

CARATTERISTICHE

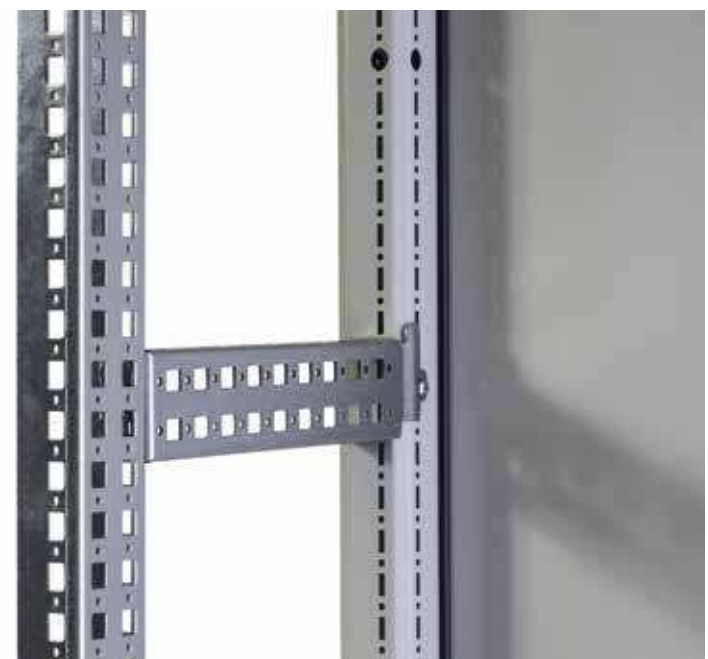
- realizzato in acciaio zincato sp. 2,0 mm con foratura passo meccanico costante 25 mm

FORNITURA

- confezione nr. 2 pz. completa di viti per il fissaggio

NOTA

- ordinare separatamente nr.1 kit di profili verticali AGR-PR..V in base all'altezza dell'armadio



PROFILO VERTICALE H56

ALTEZZA ARMADIO	H	P	CODICE PROFILO
1600	1520	31	AGR-PR1603V
		56	AGR-PR1605V
		81	AGR-PR1608V
1800	1720	31	AGR-PR1803V
		56	AGR-PR1805V
		81	AGR-PR1808V
2000	1920	31	AGR-PR2003V
		56	AGR-PR2005V
		81	AGR-PR2008V
2200	2120	31	AGR-PR2203V
		56	AGR-PR2205V
		81	AGR-PR2208V

PROFILO LATERALE

LUNGHEZZA	CODICE
200	AGR-PR5020L
250	AGR-PR5025L
300	AGR-PR5030L
350	AGR-PR5035L
400	AGR-PR5040L
450	AGR-PR5045L

AGR ALLESTIMENTO INTERNO

DADI A GABBIA AGR-DG

Dadi a gabbia speciali M6 e M8 da utilizzare per il fissaggio di componenti alla struttura dell'armadio AGR.

FORNITURA

- **AGR-DG016** dado a gabbia speciale M6 nr. 20 pz.
- **AGR-DG018** dado a gabbia speciale M8 nr. 20 pz.



VITI AUTOFILETTANTI AGR-SW010

Viti autofilettanti Ø 4,8 x 13 zincopassivate.

FORNITURA

- confezione nr. 20 pz.

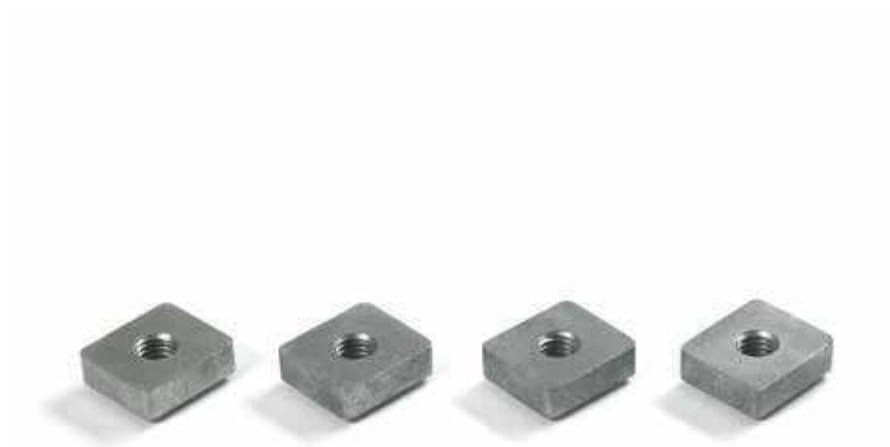


DADO AGR-DG

Dadi speciali M6 e M8 da utilizzare per il fissaggio di componenti e apparecchiature ai traversini e profili AG.

FORNITURA

- **AGR-DG026** dado a gabbia speciale M6 nr. 20 pz.
- **AGR-DG028** dado a gabbia speciale M8 nr. 20 pz.



VITI AGR-SW

Viti testa esagonale da M6 e M8.

FORNITURA

- **AGR-SW026** dado a gabbia speciale M6 nr. 20 pz.
- **AGR-SW028** dado a gabbia speciale M8 nr. 20 pz.



RIPIANO SCORREVOLE **AGR-RS**

CARATTERISTICHE

- realizzato in lamiera di acciaio sp. 1,5 mm
- coppia guide scorrevoli portata 30 kg

FINITURA SUPERFICIALE

- grigio RAL 7035 bucciato

FORNITURA

- pezzo singolo
- guide scorrevoli
- accessori di montaggio



RIPIANO FISSO **AGR-RF**

CARATTERISTICHE

- realizzato in lamiera di acciaio sp. 1,5 mm
- portata 50 kg

FINITURA SUPERFICIALE

- grigio RAL 7035 bucciato

FORNITURA

- pezzo singolo
- accessori di montaggio



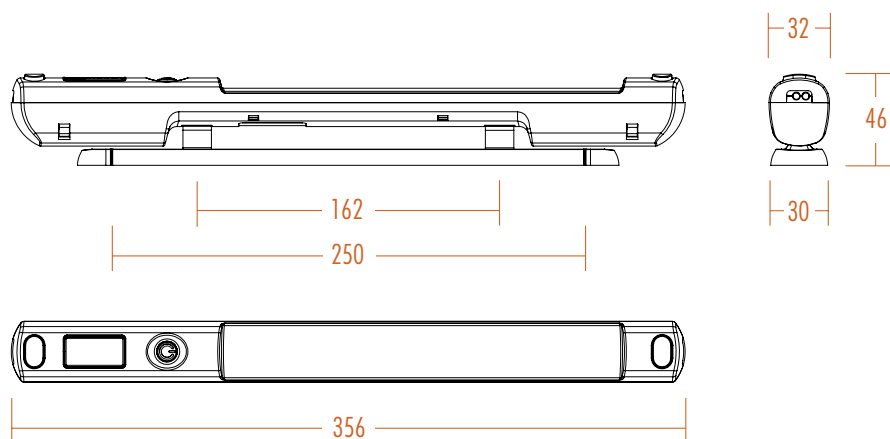
RIPIANO FRONTALE SCORREVOLE

DIMENSIONE ARMADIO		CODICE	RIPIANO PROFONDITÀ
LARGHEZZA	PROFONDITÀ		
600	400	AG-RS0604	306
600	500	AG-RS0605	406
600	600	AG-RS0606	506
600	800	AG-RS0608	706
800	400	AG-RS0804	306
800	500	AG-RS0805	406
800	600	AG-RS0806	506
800	800	AG-RS0808	706
1000	400	AG-RS1004	306
1000	500	AG-RS1005	406
1000	600	AG-RS1006	506
1000	800	AG-RS1008	706

RIPIANO FRONTALE FISSO

DIMENSIONE ARMADIO		CODICE	RIPIANO PROFONDITÀ
LARGHEZZA	PROFONDITÀ		
600	400	AG-RF0604	306
600	500	AG-RF0605	406
600	600	AG-RF0606	506
600	800	AG-RF0608	706
800	400	AG-RF0804	306
800	500	AG-RF0805	406
800	600	AG-RF0806	506
800	800	AG-RF0808	706
1000	400	AG-RF1004	306
1000	500	AG-RF1005	406
1000	600	AG-RF1006	506
1000	800	AG-RF1008	706





LAMPADA A LED AG-LLD010

Lampada a led dalle alte prestazioni, luminosità e risparmio energetico garantito da 40 luci led con una temperatura di colore di 7100 K. Facile da installare all'interno del quadro tramite fissaggio standard a vite o supporto magnetico. È possibile il collegamento simultaneo fino a 10 unità in successione.

Corpo illuminante orientabile di 40° gradi per lato così da poter indirizzare il fascio di luce in modo mirato dove occorre.

Disponibile in due versioni:

- **AG-LLD010** con interruttore ON/OFF
- **AG-LLD010S** con sensore di movimento infrarosso

CARATTERISTICHE

- corpo lampada e schermo di protezione in policarbonato
- alimentatore elettronico integrato
- campo di tensione lavoro: 115-230 V a.c.
- potenza assorbita: 5 W

GRADO DI PROTEZIONE

- CE, UL 508
- CEI EN 60598-1
- IP20, class II

FORNITURA

- pezzo singolo completo di staffa di fissaggio.

LAMPADA A LED AG-LLD020

Lampada a led a basso consumo energetico e lunga durata.

Facile da installare all'interno del quadro tramite staffe di fissaggio orientabili standard a vite oppure con supporto magnetico.

CARATTERISTICHE

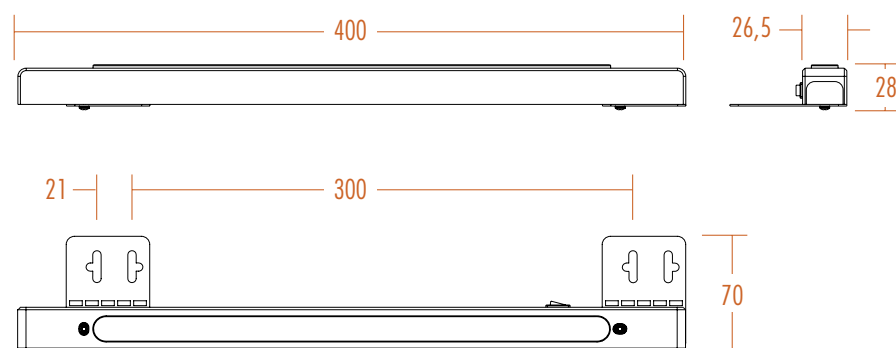
- corpo lampada e schermo di protezione in PC/ABS
- alimentatore elettronico integrato
- interruttore ON/OFF
- campo di tensione lavoro: 115-230 V a.c.
- potenza assorbita: 7 W

GRADO DI PROTEZIONE

- CE
- EN 60598-1
- IP20, class II

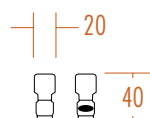
FORNITURA

- pezzo singolo completo di staffa di fissaggio



SUPPORTO MAGNETICO PER LAMPADE LED **AG-LLSM02**

Supporto magnetico per lampade a led. Permette una facile installazione e la massima flessibilità di posizionamento delle lampade all'interno dell'armadio.



LAMPADA FLUORESCENTE **AG-LFU**

Lampada fluorescente compatta e senza sfarfallio dall'elevata luminosità e facilità d'installazione.

CARATTERISTICHE

- corpo lampada in materiale termoplastico bianco
- lampada fluorescente tipo T4 con portalamпада tipo G5
- alimentatore elettronico integrato
- interruttore ON/OFF
- campo di tensione lavoro: 230 V a.c.
- lunghezza cavo: 1,800 mm
- installazione standard a vite oppure tramite supporto magnetico

GRADO DI PROTEZIONE

- CE
- IP 20, class II
- CEI EN 60598-1

FORNITURA

- pezzo singolo

NOTA

- supporto magnetico da ordinare separatamente

LAMPADA FLUORESCENTE

CODICE	L (mm)	Hz	W	PESO (kg)	SUPPORTO MAGNETICO	NR.
AG-LFU008	390	50	8	0,26	AG-LFSM01	1
AG-LFU012	425	50	12	0,27	AG-LFSM01	1
AG-LFU016	516	50/60	16	0,31	AG-LFSM01	2
AG-LFU020	616	50/60	20	0,47	AG-LFSM01	2
AG-LFU024	710	50/60	24	0,90	AG-LFSM01	2
AG-LFU030	810	50/60	30	0,90	AG-LFSM01	2

DISPOSITIVO DI SICUREZZA LAMPEGGIANTE AG-LS

Il dispositivo lampeggiante permette di effettuare operazioni di ispezione e manutenzione in totale sicurezza.

Consente di prevenire incidenti allertando visivamente l'operatore che il sistema elettrico è attivo.

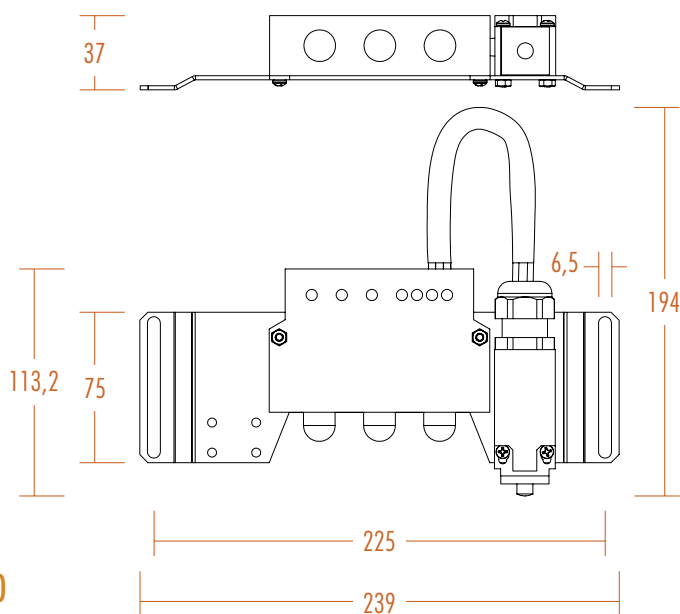
Può essere integrato con contatti ausiliari quali interruttori di fine corsa o interblocco aggiuntivo, così da poter comandare la tensione elettrica all'apertura della porta in caso serva disattivarla o ripristinarla per consentire operazioni di manutenzione.

CARATTERISTICHE

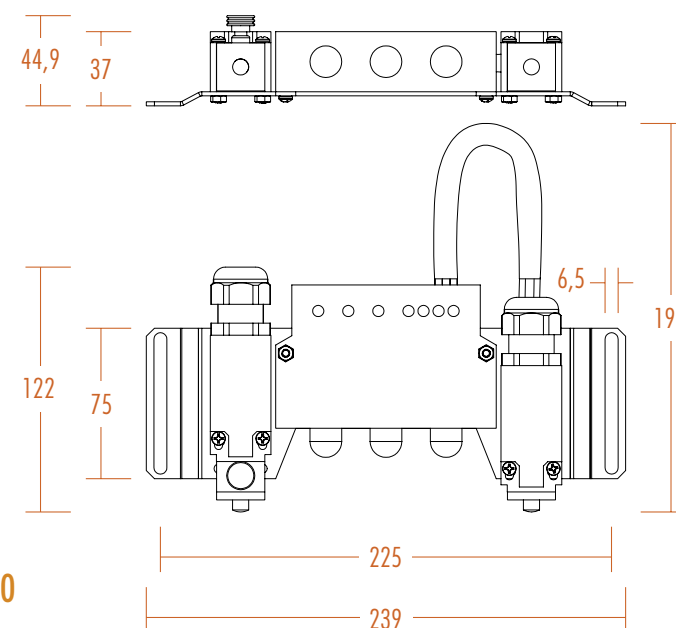
- corpo in materiale termoplastico
- fissaggio mediante staffa metallica
- terminali a vite per connessione elettrica
- predisposto per la connessione a sistemi mono o trifase

GRADO DI PROTEZIONE

- EN 60947-5-1, UL 508
- IP20, Class II



AG-LS020



AG-LS030

DISPOSITIVO DI SICUREZZA LAMPEGGIANTE

CODICE	FORNITURA	CAMPO TENSIONE NOMINALE	TEMPERATURA DI LAVORO	OMOLOGAZIONE
AG-LS010 *	dispositivo lampeggiante	110-290 V~; 220-500 3~	-25° C ~ 70° C	CE; cURus
AG-LS020	dispositivo lampeggiante + 1 finecorsa	110-290 V~; 220-500 3~	-25° C ~ 70° C	CE
AG-LS030	dispositivo lampeggiante + 2 finecorsa	110-290 V~; 220-500 3~	-25° C ~ 70° C	CE

* Disponibile a richiesta



FINECORSAG-FC

Una pratica soluzione per garantire la sicurezza nei quadri elettrici. Fissati alla struttura dell'armadio permettono, in caso di apertura o chiusura della porta, di accendere una lampada o interrompere l'alimentazione elettrica del quadro.

CARATTERISTICHE

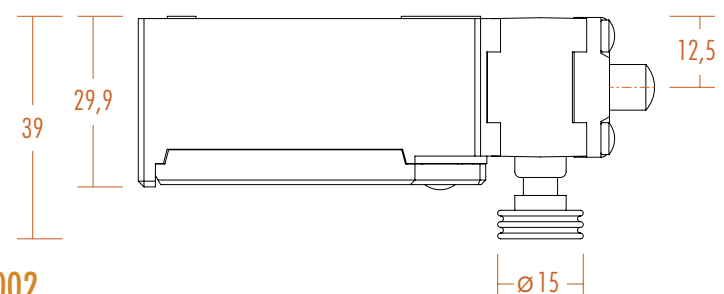
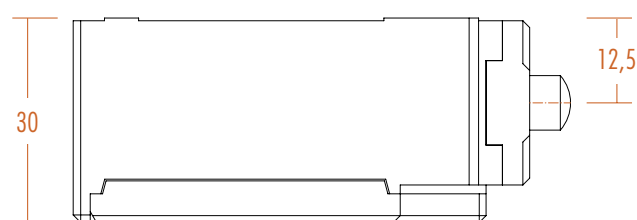
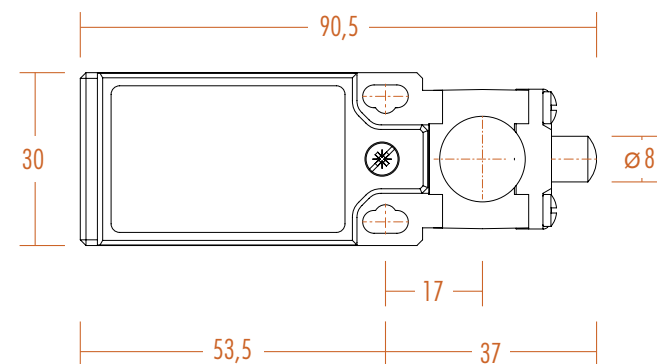
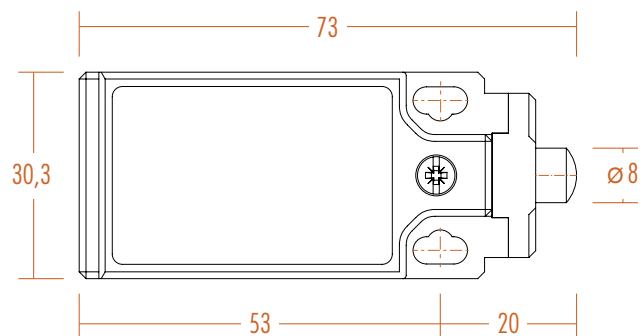
- custodia in materiale termoplastico
- fissaggio rapido tramite supporto plastico

GRADO DI PROTEZIONE

- CE, UL 508
- IEC 947-5-1, CEI EN 60947-5-1
- IP20, Class II

FORNITURA

- **AG-FC001** finecorsa testina a pistoncino semplice nr. 1 pz.
- **AG-FC002** finecorsa testina a pistoncino con bottone nr. 1 pz.
- supporto plastico completo di accessori di montaggio



AG-FC001

AG-FC002

AGR ALLESTIMENTO INTERNO

L'armadio AGR è stato sottoposto a prova sismica mediante simulazione di terremoto ha soddisfano i requisiti Telcordia - Zona IV, definito anche Bellcore 4 RRS. Tale requisiti sono stati soddisfatti anche dall'armadio AGR con porta cieca finestra in vetro temprato con kit antisismo carico 3. Il kit sismico è disponibile in 3 modelli da scegliere in base al carico della piastra di cablaggio.



KIT ANTISISMICO CARICO 1

Carico piastra: ≤ 130 kg

FORNITURA

- zoccolo antivibrante H 100 mm
- kit fissaggio centrale piastra

KIT ANTISISMICO CARICO 2

Carico piastra: $> 130 \leq 450$ kg

FORNITURA

- zoccolo antivibrante H 100 mm
- kit fissaggio centrale piastra
- nr. 4 squadrette di fissaggio piastra lato superiore ed inferiore

KIT ANTISISMICO CARICO 3

Carico piastra: ≥ 450 kg

FORNITURA

- zoccolo antivibrante H 100 mm
- kit fissaggio centrale piastra
- nr. 4 squadrette di fissaggio piastra lato superiore ed inferiore
- nr. 4 tubolari di rinforzo in acciaio zincato
- nr. 8 squadrette di rinforzo struttura

KIT ANTISISMICO CARICO 1			
DIMENSIONI ARMADIO			CODICE
L	H	P	
800	max 2200	600	AGR-KA0806_C1
800	max 2200	800	AGR-KA0808_C1

KIT ANTISISMICO CARICO 2			
DIMENSIONI ARMADIO			CODICE
L	H	P	
800	max 2200	600	AGR-KA0806_C2
800	max 2200	800	AGR-KA0808_C2

KIT ANTISISMICO CARICO 3			
DIMENSIONI ARMADIO			CODICE
L	H	P	
800	2000	600	AGR-KA0806_C3
800	2000	800	AGR-KA0808_C3

KIT FISSAGGIO CENTRALE PIASTRA

CARATTERISTICHE

- squadrette in acciaio zincato pressopiegata sp. 3,0 mm
- traversini in acciaio zincato sp. 2,0 mm

FORNITURA

- nr. 2 pz. squadrette di fissaggio
- nr. 2 pz. traversino di fissaggio

NOTA

- articolo compreso nel kit antisismico carico 1, 2 e 3



SQUADRETTE DI RINFORZO STRUTTURA

CARATTERISTICHE

- in acciaio zincato sp. 3,0 mm

FORNITURA

- nr. 4 pz. compresi di accessori di montaggio per kit sismico carico 2
- nr. 8 pz. compresi di tubolari di irrigidimento per kit sismico carico 3



ZOCCO ANTIVIBRANTE

CARATTERISTICHE

- in lamiera di acciaio pressopiegata sp. 4,0 mm

FINITURA SUPERFICIALE

- grigio RAL 7024 bucciato

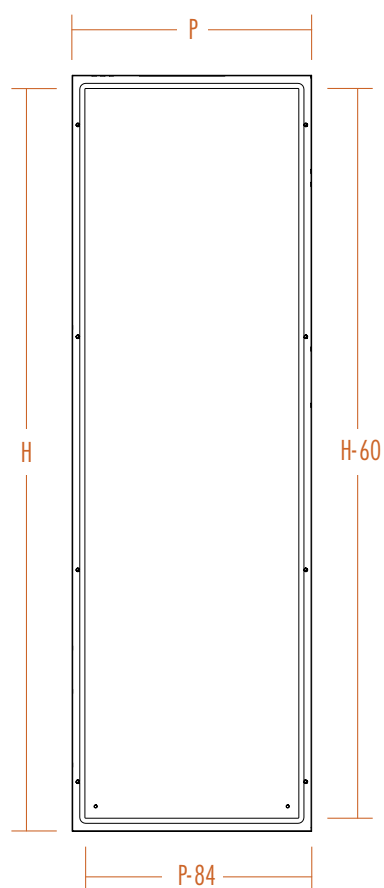
FORNITURA

- pezzo singolo completo di n. 4 elementi antivibranti

NOTA

- articolo compreso nel kit antisismico carico 1, 2 e 3.
A richiesta è possibile ordinarlo separatamente delle dimensioni necessarie anche al di fuori di applicazioni antisismiche.





COPPIA PANNELLI LATERALI AGR...L

Coppia pannelli laterali per armadio componibile AGR utilizzabili anche in presenza di cerniere 180°.

CARATTERISTICHE

- realizzati in lamiera di acciaio sp. 1,5 mm

FINITURA SUPERFICIALE

- grigio RAL 7035 bucciato

FORNITURA

- coppia di pannelli laterali completi di accessori di montaggio

COPPIA PANNELLI LATERALI

DIMENSIONI ARMADIO		CODICE	DIMENSIONI	
ALT.	PROF.		H	P
1000	400	AGR1004L	980	365
1000	500	AGR1005L	980	465
1000	600	AGR1006L	980	565
1200	400	AGR1204L	1180	365
1200	500	AGR1205L	1180	465
1200	600	AGR1206L	1180	565
1400	400	AGR1404L	1380	365
1400	500	AGR1405L	1380	465
1400	600	AGR1406L	1380	565
1600	400	AGR1604L	1580	365
1600	500	AGR1605L	1580	465
1600	600	AGR1606L	1580	565
1600	800	AGR1608L	1580	765
1800	400	AGR1804L	1780	365
1800	500	AGR1805L	1780	465
1800	600	AGR1806L	1780	565
1800	800	AGR1808L	1780	765
2000	400	AGR2004L	1980	365
2000	500	AGR2005L	1980	465
2000	600	AGR2006L	1980	565
2000	800	AGR2008L	1980	765
2000	1000	AGR2010L	1980	965
2200	500	AGR2205L	2180	465
2200	600	AGR2206L	2180	565
2200	800	AGR2208L	2180	765
2200	1000	AGR2210L	2180	965

PORTA INTERNA AGR-PI

Generalmente utilizzata in presenza di una porta trasparente esterna, la porta interna permette una maggior protezione della strumentazione installata all'interno dell'armadio.

A richiesta fornibile già forata in base alle specifiche esigenze.

CARATTERISTICHE

- realizzata in lamiera di acciaio sp. 2,0 mm

FINITURA SUPERFICIALE

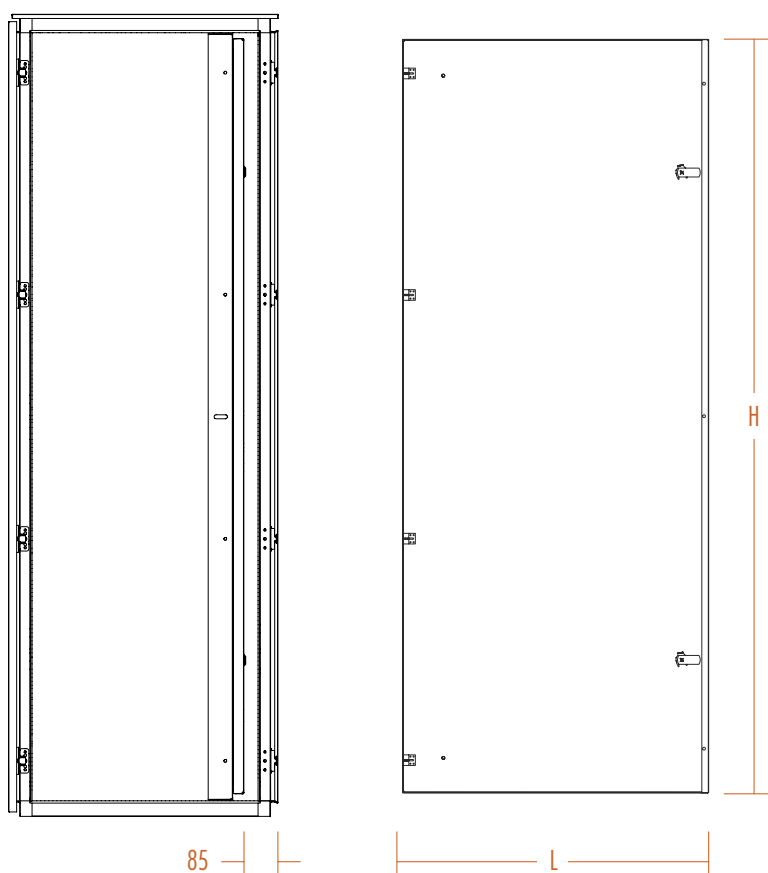
- grigio RAL 7035 bucciato

FORNITURA

- porta reversibile inserto doppia aletta Ø 3 mm, battuta della porta a sx
- telaio compreso di accessori di montaggio



AGR



PORTA INTERNA				
DIM. ARMADIO		CODICE	DIMENSIONI PORTA	
LARG.	ALT.		L	H
600	1400	AGR-PI0614	490	1300
600	1600	AGR-PI0616	490	1500
600	1800	AGR-PI0618	490	1700
600	2000	AGR-PI0620	490	1900
600	2200	AGR-PI0622	490	2100
800	1400	AGR-PI0814	690	1300
800	1600	AGR-PI0816	690	1500
800	1800	AGR-PI0818	690	1700
800	2000	AGR-PI0820	690	1900
800	2200	AGR-PI0822	690	2100
1000	1400	AGR-PI1014	890	1300
1000	1600	AGR-PI1016	890	1500
1000	1800	AGR-PI1018	890	1700
1000	2000	AGR-PI1020	890	1900
1000	2200	AGR-PI1022	890	2100

AGR PORTE

PORTA LATERALE AGR-PO...L

Consente un accesso laterale all'armadio. È possibile l'installazione contemporanea di due porte laterali e porta posteriore ed anteriore qualora si necessitasse di un'accessibilità su tutti i lati.

CARATTERISTICHE

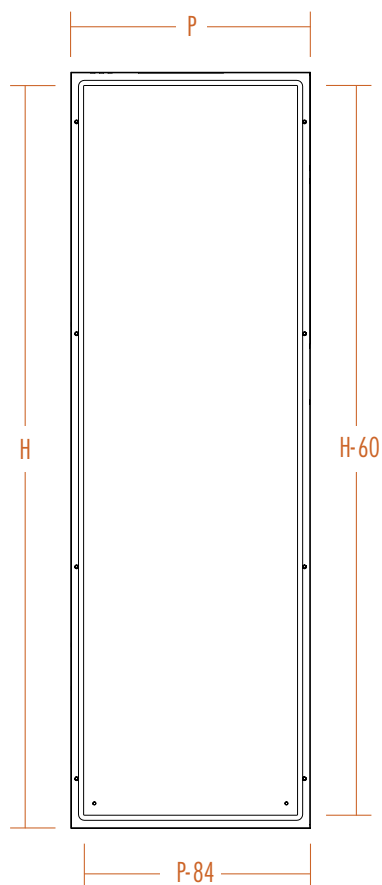
- porta in lamiera di acciaio sp. 2,0 mm con telaio tubolare di rinforzo in acciaio zincato

FINITURA SUPERFICIALE

- grigio RAL 7035 bucciato

FORNITURA

- porta cieca con mostrina fissa inserto doppia aletta Ø 3 mm, battuta della porta a sx, reversibile a dx
- accessori di montaggio



PORTA LATERALE						
DIM. ARMADIO		CODICE	DIMENSIONI PORTA		LUCE PORTA	
ALT.	PROF.		H	P	D	E
1400	400	AGR-PO1404L	1380	365	200	1245
1400	500	AGR-PO1405L	1380	465	300	1245
1400	600	AGR-PO1406L	1380	565	400	1245
1600	400	AGR-PO1604L	1580	365	200	1445
1600	500	AGR-PO1605L	1580	465	300	1445
1600	600	AGR-PO1606L	1580	565	400	1445
1600	800	AGR-PO1608L	1580	765	600	1445
1800	400	AGR-PO1804L	1780	365	200	1645
1800	500	AGR-PO1805L	1780	465	300	1645
1800	600	AGR-PO1806L	1780	565	400	1645
1800	800	AGR-PO1808L	1780	765	600	1645
2000	400	AGR-PO2004L	1980	365	200	1845
2000	500	AGR-PO2005L	1980	465	300	1845
2000	600	AGR-PO2006L	1980	565	400	1845
2000	800	AGR-PO2008L	1980	765	600	1845
2000	1000	AGR-PO2010L	1980	965	800	1845
2200	500	AGR-PO2205L	2180	465	300	2045
2200	600	AGR-PO2206L	2180	565	400	2045
2200	800	AGR-PO2208L	2180	765	600	2045
2200	1000	AGR-PO2210L	2180	965	800	2045

PORTA DOPPIA AG-PO...DP

È possibile fornire porte doppie nelle seguenti misure:

- porte L 1000 divise in 500 + 500
- porte L 800 divise in 400 + 400
- porte L 600 divise in 300 + 300

A richiesta anche divise in base alle specifiche esigenze ad esempio:

- porte L 1200 divise in 800 + 400
- porte L 1000 divise in 700 + 300
- porta L 800 H 1600 divisa in verticale in porte H 600 + H 1000

CARATTERISTICHE

- porta in lamiera di acciaio sp. 2,0 mm con telaio tubolare di rinforzo in acciaio zincato (eccetto per L 300 mm)

FINITURA SUPERFICIALE

- grigio RAL 7035 bucciato

FORNITURA

- porta doppia con mostrina fissa e inserto doppia aletta Ø 3 mm
- accessori per montaggio

NOTA

- articolo disponibile a richiesta



CERNIERE 180 GRADI AG-CP180

Consentono l'apertura della porta AG fino a 180°.

CARATTERISTICHE

- cerniere stampate in zama

FINITURA SUPERFICIALE

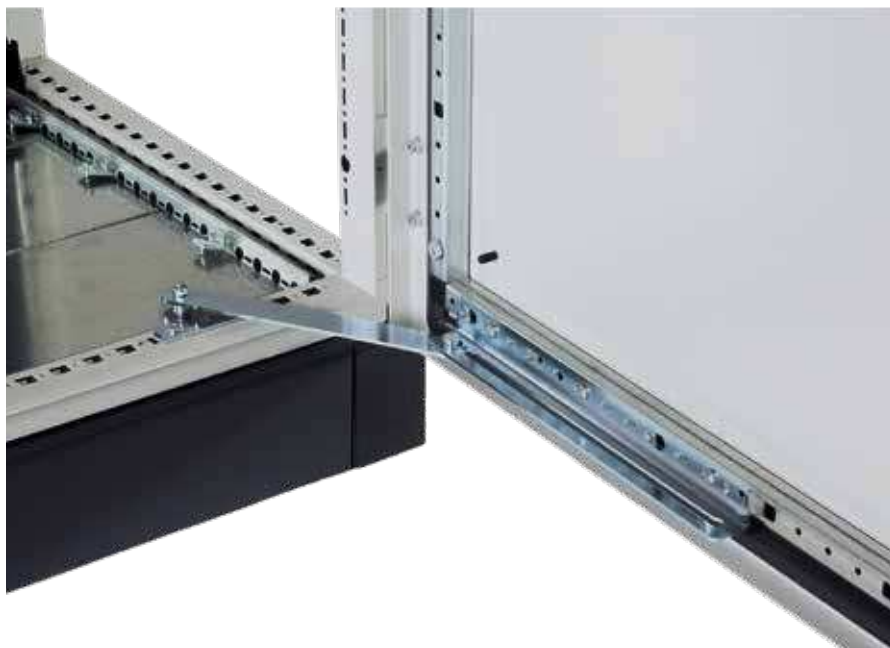
- grigio RAL 7035 bucciato

FORNITURA

- **AG-CP1803** confezione nr. 3 cerniere per porta altezza 800 - 1200 mm
- **AG-CP1804** confezione nr. 4 cerniere per porta altezza 1400 - 2200 mm

NOTA

- accessorio adatto alle porte AG apertura frontale, retro e laterale.
- compatibile con la serie di armadi AGR, comprese le risalite cavi AGR-RC, la serie AGM armadio monoblocco e AGC armadio compatto



FERMO PORTA AGR-FP010

Consente l'arresto meccanico della porta a 90°/100° impedendone la chiusura accidentale.

CARATTERISTICHE

- realizzato in acciaio zincopassivato sp. 2,5 mm e 3,0 mm

FORNITURA

- pezzo singolo completo di accessori per il montaggio

TRAVERSINO PER PORTA AG-PO...TR

Si avvita direttamente sul telaio di rinforzo interno alla porta AG per consentire il facile fissaggio di accessori.

CARATTERISTICHE

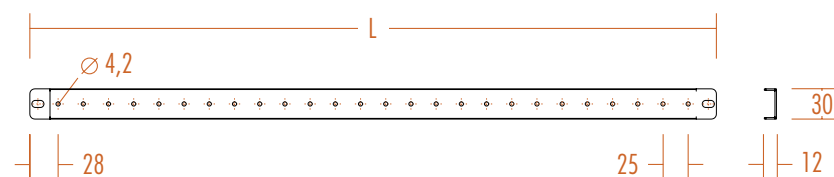
- realizzato in acciaio zincato sp. 1,5 mm con foratura passo meccanico costante 25 mm

FORNITURA

- pezzo singolo completo di accessori di montaggio



TRAVERSINO INTERNO PORTA		
LARGHEZZA PORTA	CODICE	L
400	AG-PO40TR	280
500	AG-PO50TR	380
600	AG-PO60TR	480
700	AG-PO70TR	580
800	AG-PO80TR	680
1000	AG-PO100TR	880





PIANO LAVORO AG-PL

Si fissa direttamente al telaio di rinforzo interno alla porta e si ripiega su sé stesso occupando il minimo ingombro. Il ripiano costituisce un comodo piano d'appoggio da utilizzare all'occorrenza.

CARATTERISTICHE

- realizzato in lamiera di acciaio sp. 1,5 mm pressopiegata

FINITURA SUPERFICIALE

- grigio RAL 7035 liscio

FORNITURA

- pezzo singolo completo di accessori di montaggio

PIANO LAVORO

LARGHEZZA PORTA	CODICE
400	AG-PL040
600	AG-PL060
800	AG-PL080
1000	AG-PL100

RIBALTINA ESTERNA AG-PO...RB

Utile come piano di appoggio di una tastiera e permette la facile realizzazione di un quadro per monitor.

Da montare all'esterno della porta AG. È richiesto l'invio del disegno per la personalizzazione della porta così da posizionare la ribaltina in base alle specifiche esigenze.

CARATTERISTICHE

- realizzato in lamiera di acciaio sp. 1,5 mm pressopiegata

FINITURA SUPERFICIALE

- grigio RAL 7035 bucciato

-

FORNITURA

- pezzo singolo con sistema di chiusura doppia aletta Ø 3 mm accessori di montaggio

NOTA

- a richiesta è disponibile la ribaltina esterna versione incassata L 500 codice **AG-PO500RB**



RIBALTINA ESTERNA

LARGHEZZA PORTA	CODICE
600	AG-P0600RB
800	AG-P0800RB

AGR ACCESSORI PORTA

TASCA PORTA SCHEMI PVC AG-TS010

Tasca porta schemi in formato A4.

CARATTERISTICHE

- materiale termoplastico

FINITURA SUPERFICIALE

- grigio RAL 7024

FORNITURA

- pezzo singolo completo di biadesivo per il montaggio

La tasca porta schemi in PVC è dotata di due fori per l'ancoraggio su porta tramite viti in alternativa al biadesivo. Qualora si voglia avvitare la tasca porta schemi direttamente all'interno della porta è necessario fornire il disegno con il suo posizionamento così da provvedere a saldare i perni per il suo fissaggio.



TASCA PORTA SCHEMI IN LAMIERA AG-TS02

Tasca porta schemi adatta a contenere grandi e numerosi documenti. La tasca porta schemi in lamiera si avvita direttamente al telaio di rinforzo interno alla porta e deve essere ordinata in base alla larghezza della porta.

CARATTERISTICHE

- realizzata in lamiera di acciaio sp. 1,5 mm

FINITURA SUPERFICIALE

- grigio RAL 7035 bucciato

COMPOSIZIONE

- pezzo singolo completo di viteria per il montaggio

TASCA PORTA SCHEMI AG-TS02

LARGHEZZA PORTA	CODICE
400	AG-TS0204
500	AG-TS0205
600	AG-TS0206
700	AG-TS0207
800	AG-TS0208
1000	AG-TS0210

Il sistema di chiusura degli armadi AG, ereditato dalla lunga esperienza di Privius srl, è a chiusura a cariglione, con un ingombro interno ridotto. Le porte AG sono dotate di mostrina fissa in poliammide nera ed inserto doppia aletta Ø 3 mm con chiave Auger in ferro. È comunque possibile dotare la porta AG con sistemi di chiusura ed inserti differenti.





NOTA

Porta AG standard incernierata a destra, battuta della porta a sinistra, reversibile. Specificare nell'ordine se si desidera la porta incernierata a sinistra.

SISTEMI DI CHIUSURA	
CODICE	DESCRIZIONE
AG-MSG30	CHIUSURA STD CON INSERTO DOPPIA ALETTA Ø 3 mm CON CHIAVE AUGER IN FERRO
AG-MSG10	MOSTRINA GRANDE FISSA
AG-MGG40	MANIGLIA GIREVOLE
AG-MGC40	MANIGLIA GIREVOLE CON CHIAVE CIFRATA
AG-MLV50	MANIGLIA A LEVA
AG-MLC60*	MANIGLIA LUCCHETTABILE INSERTO DOPPIA ALETTA Ø 3 mm CON CHIAVE

* Articolo disponibile a richiesta.



INSERTI E CHIAVI							
DESCRIZIONE	DIMENSIONE	CODICE PER MOSTRINA		CODICE PER MANIGLIA GIREVOLE		CODICE PER MANIGLIA A LEVA	
		INSERTO	CHIAVE	INSERTO	CHIAVE	INSERTO	CHIAVE
 DOPPIA ALETTA	Ø 3 mm	AG-IN013	AG-KY013	AG-IN413	AG-KY413	AG-IN513	AG-KY513
	Ø 5 mm	AG-IN015	AG-KY015	AG-IN415	AG-KY415	AG-IN515	AG-KY515
 QUADRO	6 mm	AG-IN026	AG-KY026	AG-IN426	AG-KY426	AG-IN526	AG-KY526
	7 mm	AG-IN027	AG-KY027	AG-IN427	AG-KY427	AG-IN527	AG-KY527
	8 mm	AG-IN028	AG-KY028	AG-IN428	AG-KY428	AG-IN528	AG-KY528
 TRIANGOLO	6,5 mm	AG-IN036	AG-KY036	AG-IN436	AG-KY436	AG-IN536	AG-KY536
	8 mm	AG-IN038	AG-KY038	AG-IN438	AG-KY438	AG-IN538	AG-KY538
 FIAT	-	AG-IN060	AG-KY060	-	-	-	-

AGR FONDO INGRESSO CAVI

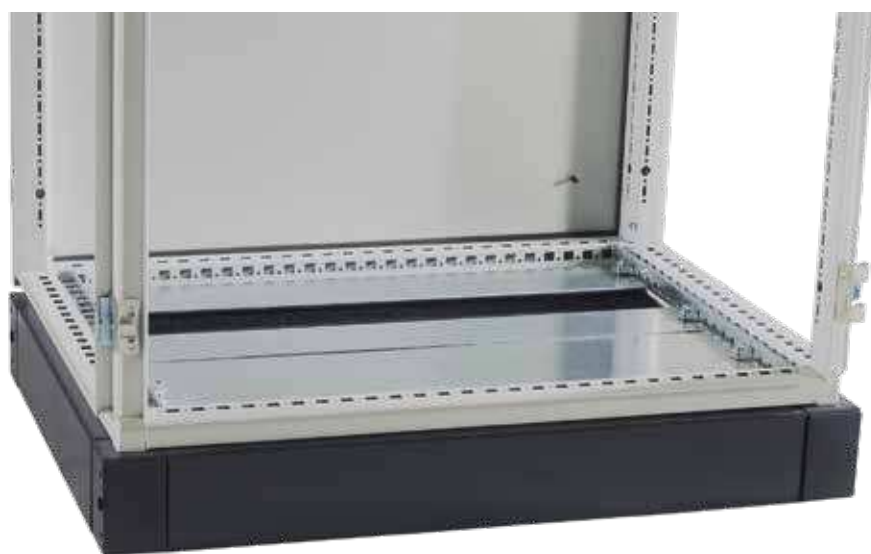
FONDO CIECO AGR-FC...U

CARATTERISTICHE

- realizzato in acciaio zincato sp. 2,0 mm

FORNITURA

- pezzo singolo completo di accessori di montaggio
- armadio AGR L 1600 nr. 2 pz.



FONDO CON SPAZZOLE AGR-FC...S

Spazzole installate su due elementi modulari del fondo, consentono un facile ed ordinato passaggio dei cavi garantendo al contempo un'adeguata protezione dalla polvere.

CARATTERISTICHE

- elemento modulare del fondo realizzato in acciaio zincato sp. 1,5 mm
- spazzole in poliammide di larghezza 35 mm

FORNITURA

- elementi modulari completi di accessori per il montaggio

FONDO CON GOMMA AGR-FC...G

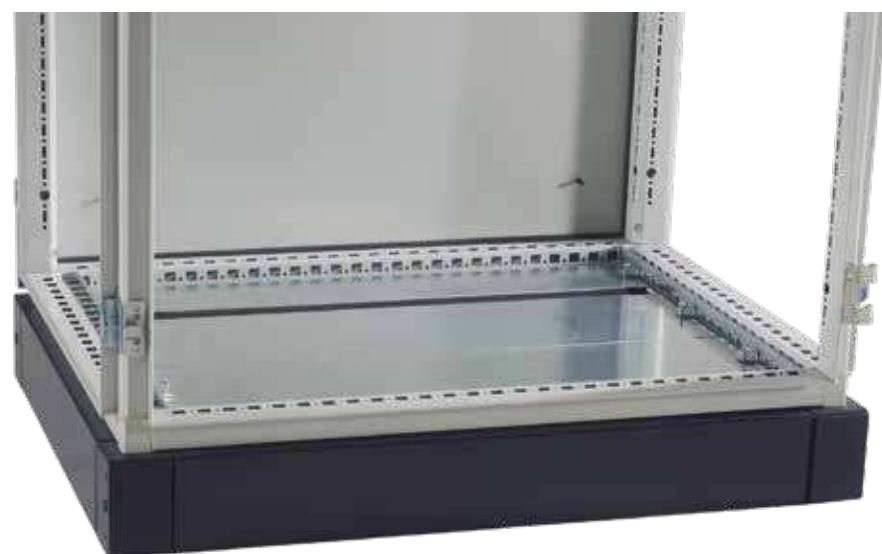
Guarnizione in gomma applicata su due elementi modulari del fondo, consente un facile ed ordinato passaggio dei cavi garantendo al contempo un'adeguata protezione dalla polvere.

CARATTERISTICHE

- elemento modulare del fondo realizzato in acciaio zincato sp. 1,5 mm
- guarnizione in gomma

FORNITURA

- elementi modulari completi di accessori per il montaggio



FONDO INGRESSO CAVI CIECO		
DIMENSIONI ARMADIO		CODICE
LARG.	PROF.	
400	400	AGR-FC0404U
400	500	AGR-FC0405U
400	600	AGR-FC0406U
400	800	AGR-FC0408U
600	400	AGR-FC0604U
600	500	AGR-FC0605U
600	600	AGR-FC0606U
600	800	AGR-FC0608U
600	1000	AGR-FC0610U
800	400	AGR-FC0804U
800	500	AGR-FC0805U
800	600	AGR-FC0806U
800	800	AGR-FC0808U
800	1000	AGR-FC0810U
1000	400	AGR-FC1004U
1000	500	AGR-FC1005U
1000	600	AGR-FC1006U
1000	800	AGR-FC1008U
1000	1000	AGR-FC1010U
1200	400	AGR-FC1204U
1200	500	AGR-FC1205U
1200	600	AGR-FC1206U
1200	800	AGR-FC1208U
1200	1000	AGR-FC1210U
1400	400	AGR-FC1404U
1400	500	AGR-FC1405U
1400	600	AGR-FC1406U
1400	800	AGR-FC1408U
1400	1000	AGR-FC1410U
1600	400	AGR-FC1604U
1600	500	AGR-FC1605U
1600	600	AGR-FC1606U
1600	800	AGR-FC1608U
1600	1000	AGR-FC1610U

FONDO INGRESSO CAVI CON SPAZZOLE		
DIMENSIONI ARMADIO		CODICE
LARG.	PROF.	
400	400	AGR-FC0404S
400	500	AGR-FC0405S
400	600	AGR-FC0406S
400	800	AGR-FC0408S
600	400	AGR-FC0604S
600	500	AGR-FC0605S
600	600	AGR-FC0606S
600	800	AGR-FC0608S
600	1000	AGR-FC0610S
800	400	AGR-FC0804S
800	500	AGR-FC0805S
800	600	AGR-FC0806S
800	800	AGR-FC0808S
800	1000	AGR-FC0810S
1000	400	AGR-FC1004S
1000	500	AGR-FC1005S
1000	600	AGR-FC1006S
1000	800	AGR-FC1008S
1000	1000	AGR-FC1010S
1200	400	AGR-FC1204S
1200	500	AGR-FC1205S
1200	600	AGR-FC1206S
1200	800	AGR-FC1208S
1200	1000	AGR-FC1210S
1400	400	AGR-FC1404S
1400	500	AGR-FC1405S
1400	600	AGR-FC1406S
1400	800	AGR-FC1408S
1400	1000	AGR-FC1410S
1600	400	AGR-FC1604S
1600	500	AGR-FC1605S
1600	600	AGR-FC1606S
1600	800	AGR-FC1608S
1600	1000	AGR-FC1610S

FONDO INGRESSO CAVI CON GOMMA		
DIMENSIONI ARMADIO		CODICE
LARG.	PROF.	
400	400	AGR-FC0404G
400	500	AGR-FC0405G
400	600	AGR-FC0406G
400	800	AGR-FC0408G
600	400	AGR-FC0604G
600	500	AGR-FC0605G
600	600	AGR-FC0606G
600	800	AGR-FC0608G
600	1000	AGR-FC0610G
800	400	AGR-FC0804G
800	500	AGR-FC0805G
800	600	AGR-FC0806G
800	800	AGR-FC0808G
800	1000	AGR-FC0810G
1000	400	AGR-FC1004G
1000	500	AGR-FC1005G
1000	600	AGR-FC1006G
1000	800	AGR-FC1008G
1000	1000	AGR-FC1010G
1200	400	AGR-FC1204G
1200	500	AGR-FC1205G
1200	600	AGR-FC1206G
1200	800	AGR-FC1208G
1200	1000	AGR-FC1210G
1400	400	AGR-FC1404G
1400	500	AGR-FC1405G
1400	600	AGR-FC1406G
1400	800	AGR-FC1408G
1400	1000	AGR-FC1410G
1600	400	AGR-FC1604G
1600	500	AGR-FC1605G
1600	600	AGR-FC1606G
1600	800	AGR-FC1608G
1600	1000	AGR-FC1610G

AGR FONDO INGRESSO CAVI

SOSTEGNO TRASFORMATORE AG-STF

Profili per sostegno trasformatore da fissare in larghezza sul fondo dell'armadio con possibilità di regolazione in profondità con passo meccanico 25 mm. Consentono un facile posizionamento e montaggio del trasformatore grazie a speciali piccoli supporti che scorrono all'interno.

CARATTERISTICHE

- profili pressopiegati realizzati in acciaio zincato sp. 2,5 mm

FORNITURA

Confezione compresa di:

- nr. 2 profili
- nr. 4 supporti scorrevoli
- accessori di fissaggio



SOSTEGNO TRASFORMATORE

LARGHEZZA ARMADIO	CODICE
400	AG-STF040
600	AG-STF060
800	AG-STF080
1000	AG-STF100
1200	AG-STF120
1400	AG-STF140
1600	AG-STF160

PIEDINI DI LIVELLAMENTO AG-KL001

Utili per compensare le eventuali irregolarità del piano di appoggio e facilitare la pulizia del pavimento sottostante. Possono essere avvitati direttamente alla struttura del fondo dell'armadio oppure allo zoccolo. Si possono inoltre fissare al suolo e si inclinano lateralmente di circa 15° grazie alla testa sferica dello stelo di acciaio.

CARATTERISTICHE

- base Ø 50 mm in nylon caricato vetro con suola antiscivolo
- filetto di fissaggio M12 lunghezza 100 mm
- lunghezza totale 132 mm
- portata singolo piedino max 1270 Kgf carico statico

FORNITURA

- confezione nr. 4 pz.



PROFILO FISSAGGIO CAVI **AG-PFC**

Profilo con sezione a "C" grazie al quale è possibile disporre e fissare i cavi. Da fissare in larghezza sul fondo dell'armadio con possibilità di regolazione in profondità con passo meccanico 25 mm.

CARATTERISTICHE

- realizzato in acciaio zincato sp. 3,0 mm

FORNITURA

- pezzo singolo completo di viteria di fissaggio



PROFILO FISSAGGIO CAVI

LARGHEZZA ARMADIO	CODICE
400	AG-PFC040
600	AG-PFC060
800	AG-PFC080
1000	AG-PFC100
1200	AG-PFC120
1400	AG-PFC140
1600	AG-PFC160

RUOTE **AG-KR020**

Resistenti alla corrosione di oli e alla maggior parte dei prodotti chimici. Consentono una comoda movimentazione degli armadi e si possono fissare direttamente alla struttura del fondo dell'armadio oppure allo zoccolo componibile.

CARATTERISTICHE

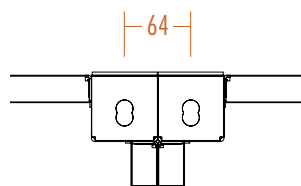
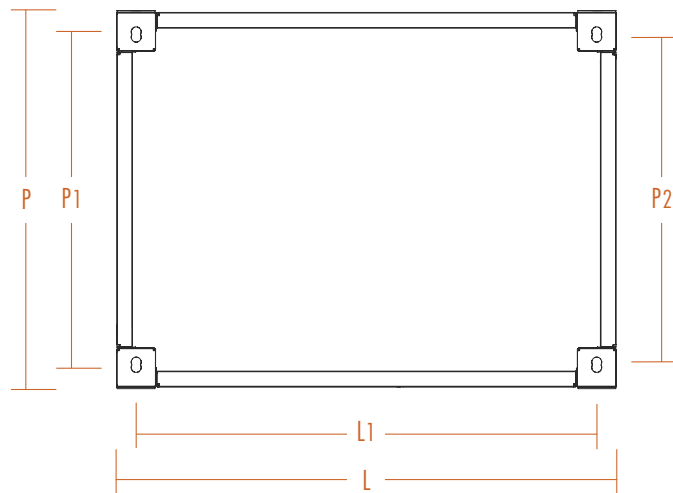
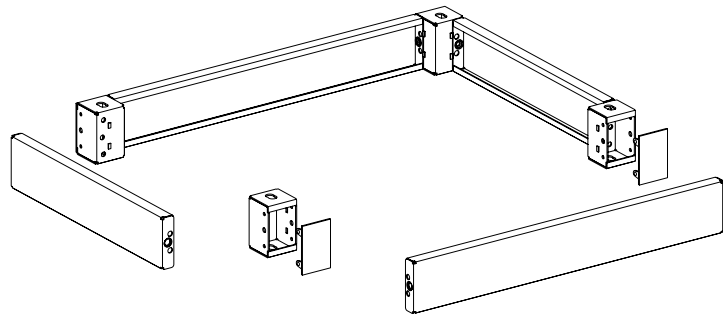
- ruote in nylon bianco diametro 60 mm
- supporto in lamiera di acciaio stampata e zincata
- portata singola ruota: 140 kg carico statico

FORNITURA

- **AG-KR020F** kit ruote con freno nr. 2 pz.
- **AG-KR020P** kit ruote senza freno nr. 2 pz.

n.b aggiungere finale codice "Z" per montaggio a zoccolo componibile es. AG-KR020FZ





ZOCCOLO MODULARE AGZ

Pratico e di facile montaggio si compone di nr. 4 angolari pressopiegati di altezza 100 mm / 200 mm e traverse frontali e laterali pressopiegate di altezza 100 mm / 200 mm.

Tutte le asole sono utilizzabili per il fissaggio a pavimento.

Lo zoccolo modulare H 200 mm è disponibile in due versioni:

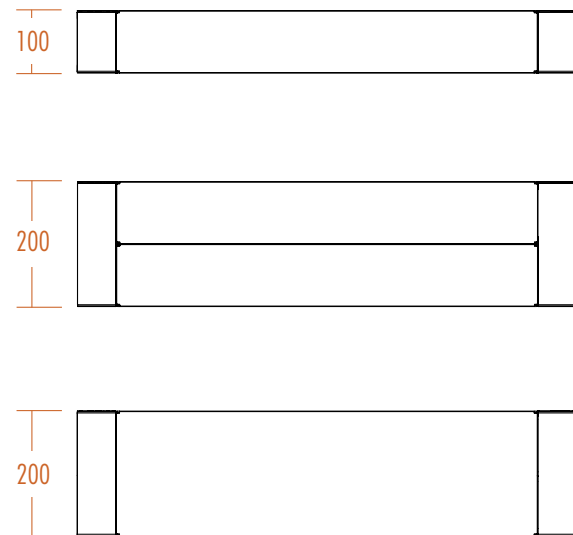
- con traverse frontali e laterali H 100 + 100 mm
- con traverse uniche frontali e laterali H 200 mm

CARATTERISTICHE

- angolari in lamiera di acciaio sp. 2,5 mm con coperture frontali in PVC
- traverse frontali e laterali in lamiera di acciaio sp. 2,0 mm

FINITURA SUPERFICIALE

- grigio RAL 7024 bucciato



ZOCCOLO MODULARE

DIMENSIONI ARMADIO		CODICE			DIMENSIONI ZOCCOLO		INTERASSE FORI		
LARG.	PROF.	H = 100	H = 100 + 100	H = 200	L	P	L1	P1	P2
400	400	AGZ040104	AGZ040204	AGZ040204U	400	400	337	337	320
400	500	AGZ040105	AGZ040205	AGZ040205U	400	500	337	437	420
400	600	AGZ040106	AGZ040206	AGZ040206U	400	600	337	537	520
400	800	AGZ040108	AGZ040208	AGZ040208U	400	800	337	737	720
600	400	AGZ060104	AGZ060204	AGZ060204U	600	400	537	337	320
600	500	AGZ060105	AGZ060205	AGZ060205U	600	500	537	437	420
600	600	AGZ060106	AGZ060206	AGZ060206U	600	600	537	537	520
600	800	AGZ060108	AGZ060208	AGZ060208U	600	800	537	737	720
600	1000	AGZ060110	AGZ060210	AGZ060210U	600	1000	537	937	920
800	400	AGZ080104	AGZ080204	AGZ080204U	800	400	737	337	320
800	500	AGZ080105	AGZ080205	AGZ080205U	800	500	737	437	420
800	600	AGZ080106	AGZ080206	AGZ080206U	800	600	737	537	520
800	800	AGZ080108	AGZ080208	AGZ080208U	800	800	737	737	720
800	1000	AGZ080110	AGZ080210	AGZ080210U	800	1000	737	937	920
1000	400	AGZ100104	AGZ100204	AGZ100204U	1000	400	937	337	320
1000	500	AGZ100105	AGZ100205	AGZ100205U	1000	500	937	437	420
1000	600	AGZ100106	AGZ100206	AGZ100206U	1000	600	937	537	520
1000	800	AGZ100108	AGZ100208	AGZ100208U	1000	800	937	737	720
1000	1000	AGZ100110	AGZ100210	AGZ100210U	1000	1000	937	937	920
1200	400	AGZ120104	AGZ120204	AGZ120204U	1200	400	1137	337	320
1200	500	AGZ120105	AGZ120205	AGZ120205U	1200	500	1137	437	420
1200	600	AGZ120106	AGZ120206	AGZ120206U	1200	600	1137	537	520
1200	800	AGZ120108	AGZ120208	AGZ120208U	1200	800	1137	737	720
1200	1000	AGZ120110	AGZ120210	AGZ120210U	1200	1000	1137	937	920
1400	400	AGZ140104	AGZ140204	AGZ140204U	1400	400	1337	337	320
1400	500	AGZ140105	AGZ140205	AGZ140205U	1400	500	1337	437	420
1400	600	AGZ140106	AGZ140206	AGZ140206U	1400	600	1337	537	520
1400	800	AGZ140108	AGZ140208	AGZ140208U	1400	800	1337	737	720
1400	1000	AGZ140110	AGZ140210	AGZ140210U	1400	1000	1337	937	920
1600	400	AGZ160104	AGZ160204	AGZ160204U	1600	400	1537	337	320
1600	500	AGZ160105	AGZ160205	AGZ160205U	1600	500	1537	437	420
1600	600	AGZ160106	AGZ160206	AGZ160206U	1600	600	1537	537	520
1600	800	AGZ160108	AGZ160208	AGZ160208U	1600	800	1537	737	720
1600	1000	AGZ160110	AGZ160210	AGZ160210U	1600	1000	1537	937	920

AGR



ZOCCOLO MODULARE AGZ...T

Traverse frontali e laterali di facile smontaggio per consentire un più pratico spostamento e passaggio dei cavi dal fondo.

Si compone di nr. 4 angolari chiusi pressopiegati di altezza 100 mm e traverse frontali e laterali pressopiegate di altezza 100 mm.

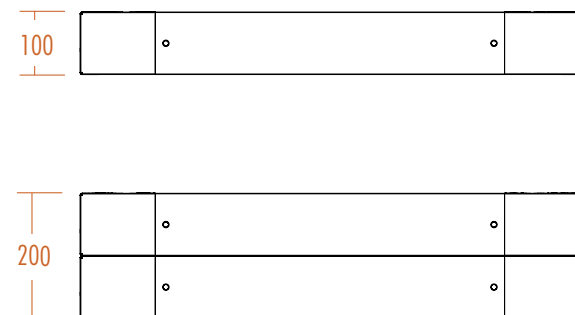
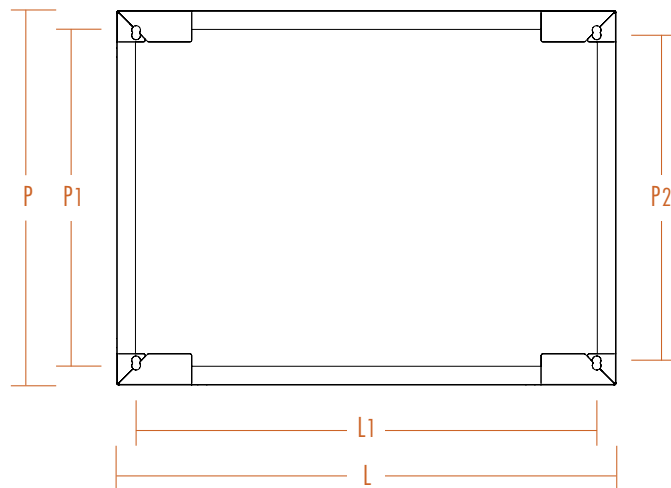
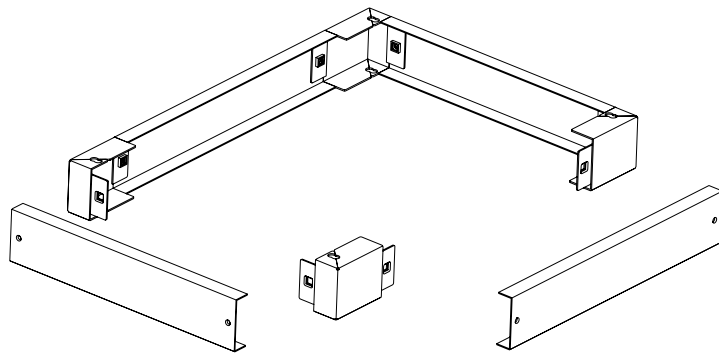
Tutte le asole sono utilizzabili per il fissaggio a pavimento.

CARATTERISTICHE

- angolari in lamiera di acciaio sp. 2,5 mm
- traverse frontali e laterali in lamiera di acciaio sp. 2 mm

FINITURA SUPERFICIALE

- grigio RAL 7024 bucciato



ZOCCOLO MODULARE

DIMENSIONI ARMADIO		CODICE		DIMENSIONI ZOCCOLO		INTERASSE FORI		
LARG.	PROF.	H = 100	ALT. 100 + 100	LARG.	PROF.	LARG.	P1	P2
400	400	AGZ040104AC	AGZ040204AC	400	400	337	337	320
400	500	AGZ040105AC	AGZ040205AC	400	500	337	437	420
400	600	AGZ040106AC	AGZ040206AC	400	600	337	537	520
400	800	AGZ040108AC	AGZ040208AC	400	800	337	737	720
600	400	AGZ060104AC	AGZ060204AC	600	400	537	337	320
600	500	AGZ060105AC	AGZ060205AC	600	500	537	437	420
600	600	AGZ060106AC	AGZ060206AC	600	600	537	537	520
600	800	AGZ060108AC	AGZ060208AC	600	800	537	737	720
600	1000	AGZ060110AC	AGZ060210AC	600	1000	537	937	920
800	400	AGZ080104AC	AGZ080204AC	800	400	737	337	320
800	500	AGZ080105AC	AGZ080205AC	800	500	737	437	420
800	600	AGZ080106AC	AGZ080206AC	800	600	737	537	520
800	800	AGZ080108AC	AGZ080208AC	800	800	737	737	720
800	1000	AGZ080110AC	AGZ080210AC	800	1000	737	937	920
1000	400	AGZ100104AC	AGZ100204AC	1000	400	937	337	320
1000	500	AGZ100105AC	AGZ100205AC	1000	500	937	437	420
1000	600	AGZ100106AC	AGZ100206AC	1000	600	937	537	520
1000	800	AGZ100108AC	AGZ100208AC	1000	800	937	737	720
1000	1000	AGZ100110AC	AGZ100210AC	1000	1000	937	937	920
1200	400	AGZ120104AC	AGZ120204AC	1200	400	1137	337	320
1200	500	AGZ120105AC	AGZ120205AC	1200	500	1137	437	420
1200	600	AGZ120106AC	AGZ120206AC	1200	600	1137	537	520
1200	800	AGZ120108AC	AGZ120208AC	1200	800	1137	737	720
1200	1000	AGZ120110AC	AGZ120210AC	1200	1000	1137	937	920
1400	400	AGZ140104AC	AGZ140204AC	1400	400	1337	337	320
1400	500	AGZ140105AC	AGZ140205AC	1400	500	1337	437	420
1400	600	AGZ140106AC	AGZ140206AC	1400	600	1337	537	520
1400	800	AGZ140108AC	AGZ140208AC	1400	800	1337	737	720
1400	1000	AGZ140110AC	AGZ140210AC	1400	1000	1337	937	920
1600	400	AGZ160104AC	AGZ160204AC	1600	400	1537	337	320
1600	500	AGZ160105AC	AGZ160205AC	1600	500	1537	437	420
1600	600	AGZ160106AC	AGZ160206AC	1600	600	1537	537	520
1600	800	AGZ160108AC	AGZ160208AC	1600	800	1537	737	720
1600	1000	AGZ160110AC	AGZ160210AC	1600	1000	1537	937	920

AGR

AGR FONDO INGRESSO CAVI

ZOCCOLO STAGNO AGZ...X

Realizzato con fondo chiuso e fianchi con un'ampia foratura per il passaggio dei cavi.

È possibile accoppiare più zoccoli stagni in caso di armadi uniti in batteria, creando così un ampio cunicolo per il passaggio dei cavi.

È necessario ordinare separatamente una coppia di flange laterali.

CARATTERISTICHE

- realizzato in lamiera di acciaio pressopiegata sp. 2,0 mm
- altezza H 200 mm

FINITURA SUPERFICIALE

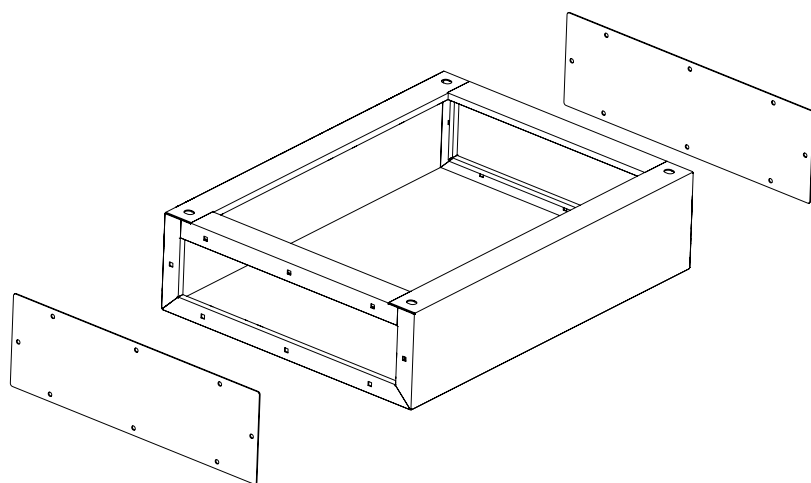
- grigio RAL 7024 bucciato

FORNITURA

- pezzo singolo privo di flange laterali
- guarnizione
- accessori di montaggio

NOTA

- ordinare separatamente coppia flange laterali



COPPIA FLANGE LATERALI AGX...XF

CARATTERISTICHE

- realizzate in lamiera di acciaio sp. 2,0 mm

FINITURA SUPERFICIALE

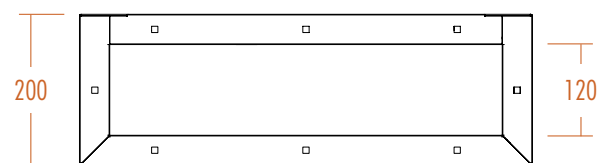
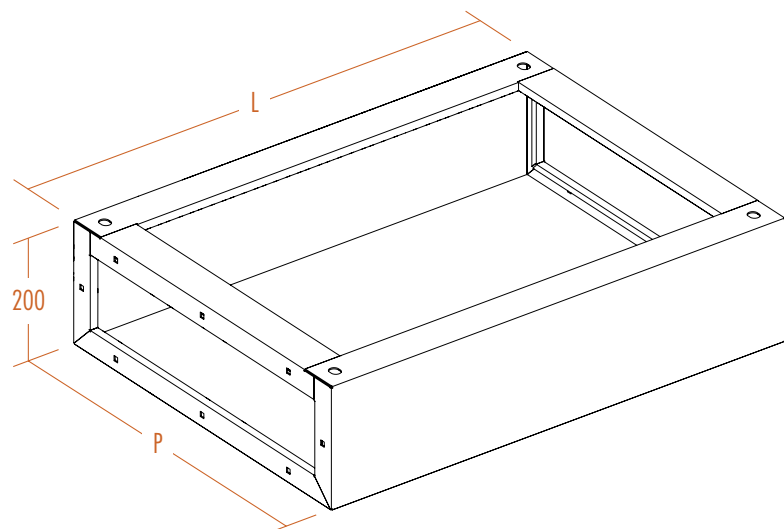
- grigio RAL 7024 bucciato

FORNITURA

- coppia flange
- accessori di montaggio

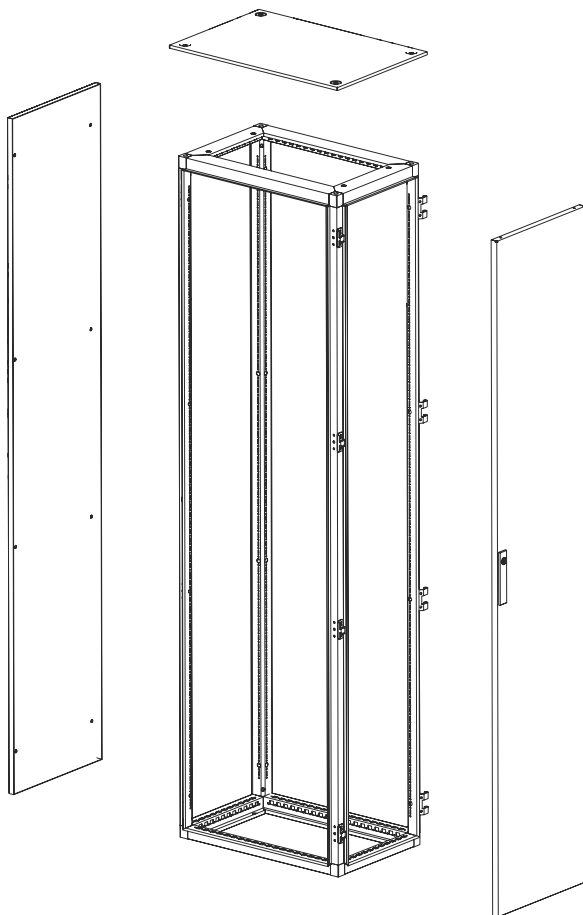
COPPIA FLANGE

PROFONDITÀ ARMADIO	CODICE
400	AGZ0204XF
500	AGZ0205XF
600	AGZ0206XF
800	AGZ0208XF
1000	AGZ0210XF



ZOCCOLO STAGNO			ACCESSORI		
DIM. I ARMADIO		CODICE	DIMENSIONI		COPPIA FLANGE DI CHIUSURA
LARG.	PROF.		L	P	
400	400	AGZ040204X	400	399	AGZ0204XF
400	500	AGZ040205X	400	499	AGZ0205XF
400	600	AGZ040206X	400	599	AGZ0206XF
400	800	AGZ040208X	400	799	AGZ0208XF
600	400	AGZ060204X	600	399	AGZ0204XF
600	500	AGZ060205X	600	499	AGZ0205XF
600	600	AGZ060206X	600	599	AGZ0206XF
600	800	AGZ060208X	600	799	AGZ0208XF
600	1000	AGZ060210X	600	999	AGZ0210XF
800	400	AGZ080204X	800	399	AGZ0204XF
800	500	AGZ080205X	800	499	AGZ0205XF
800	600	AGZ080206X	800	599	AGZ0206XF
800	800	AGZ080208X	800	799	AGZ0208XF
800	1000	AGZ080210X	800	999	AGZ0210XF
1000	400	AGZ100204X	1000	399	AGZ0204XF
1000	500	AGZ100205X	1000	499	AGZ0205XF
1000	600	AGZ100206X	1000	599	AGZ0206XF
1000	800	AGZ100208X	1000	799	AGZ0208XF
1000	1000	AGZ100210X	1000	999	AGZ0210XF

ZOCCOLO STAGNO			ACCESSORI		
DIM. ARMADIO		CODICE	DIMENSIONI		COPPIA FLANGE DI CHIUSURA
LARG.	PROF.		L	P	
1200	400	AGZ120204X	1200	399	AGZ0204XF
1200	500	AGZ120205X	1200	499	AGZ0205XF
1200	600	AGZ120206X	1200	599	AGZ0206XF
1200	800	AGZ120208X	1200	799	AGZ0208XF
1200	1000	AGZ120210X	1200	999	AGZ0210XF
1400	400	AGZ140204X	1400	399	AGZ0204XF
1400	500	AGZ140205X	1400	499	AGZ0205XF
1400	600	AGZ140206X	1400	599	AGZ0206XF
1400	800	AGZ140208X	1400	799	AGZ0208XF
1400	1000	AGZ140210X	1400	999	AGZ0210XF
1600	400	AGZ160204X	1600	399	AGZ0204XF
1600	500	AGZ160205X	1600	499	AGZ0205XF
1600	600	AGZ160206X	1600	599	AGZ0206XF
1600	800	AGZ160208X	1600	799	AGZ0208XF
1600	1000	AGZ160210X	1600	999	AGZ0210XF



RISALITA CAVI APERTURA FRONTALE AGR-RC...F

Accessibilità frontale o retro.

Posizione in batteria: all'estremità o intermedia.

L'unione ad un armadio AGR componibile è possibile tramite l'utilizzo del kit unione in batteria AGR-UB010 pagina 110.

CARATTERISTICHE

- struttura in lamiera di acciaio sp. 1,4 mm
- porta in lamiera di acciaio sp. 2,0 mm
- pannello retro in lamiera di acciaio sp. 1,5 mm
- tetto in lamiera di acciaio sp. 1,4 mm
- fondo ingresso cavi regolabile con moduli in acciaio zincato sp. 1,5 mm

FINITURA SUPERFICIALE

- grigio RAL 7035 bucciato

GRADO DI PROTEZIONE

- UL Type 12, secondo UL508A; UL50
- IP55 secondo EN62208; EN60529
- grado di protezione garantito dalla guarnizione poliuretana bicomponente
- grado di resistenza all'urto IK10 secondo EN62208, EN62202



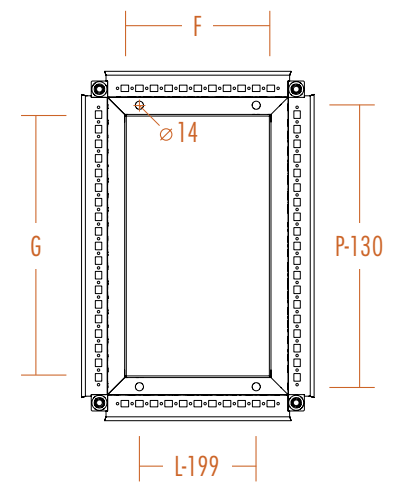
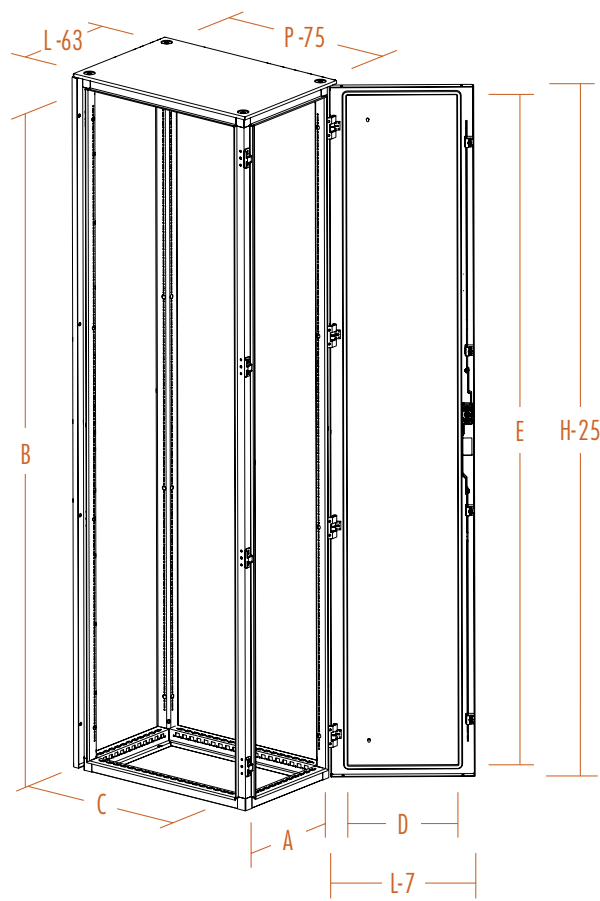
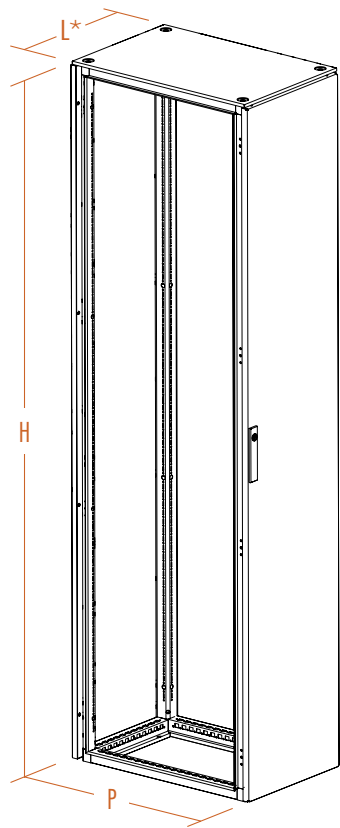
FORNITURA

Armadio montato così composto:

- fronte: porta cieca con mostrina fissa inserto doppia aletta Ø 3 mm, battuta della porta a sx, reversibile a dx
- retro: pannello retro avvitato
- tetto asportabile
- fondo con ingresso cavi regolabile

PRINCIPALI ACCESSORI ESCLUSI DALLA FORNITURA

- piastra porta connettori cieca o forata
- coppia pannelli laterale
- zoccolo
- kit golfari di sollevamento



* Con pannelli laterali montati aggiungere 10 mm

RISALITA CAVI APERTURA FRONTALE

ACCESSORI PRINCIPALI

DIMENSIONI			CODICE	DIMENSIONI ARMADIO			PASSAGGIO UTILE			INGRESSO CAVI		PIASTRA CONNETTORI	
LARG.	ALT.	PROF.		L*	H	P	A	B	C	F	G	CIECA	FORATA
300	1600	400	AGR-RC031604F	300	1605	412	209	1530	309	145	245	AGR-RC1604PC	AGR-RC1604PF
300	1600	500	AGR-RC031605F	300	1605	512	209	1530	409	145	345	AGR-RC1605PC	AGR-RC1605PF
300	1600	600	AGR-RC031606F	300	1605	612	209	1530	509	145	445	AGR-RC1606PC	AGR-RC1606PF
300	1600	800	AGR-RC031608F	300	1605	812	209	1530	709	145	645	AGR-RC1608PC	AGR-RC1608PF
300	1800	400	AGR-RC031804F	300	1805	412	209	1730	309	145	245	AGR-RC1804PC	AGR-RC1804PF
300	1800	500	AGR-RC031805F	300	1805	512	209	1730	409	145	345	AGR-RC1805PC	AGR-RC1805PF
300	1800	600	AGR-RC031806F	300	1805	612	209	1730	509	145	445	AGR-RC1806PC	AGR-RC1806PF
300	1800	800	AGR-RC031808F	300	1805	812	209	1730	709	145	645	AGR-RC1808PC	AGR-RC1808PF
300	2000	400	AGR-RC032004F	300	2005	412	209	1930	309	145	245	AGR-RC2004PC	AGR-RC2004PF
300	2000	500	AGR-RC032005F	300	2005	512	209	1930	409	145	345	AGR-RC2005PC	AGR-RC2005PF
300	2000	600	AGR-RC032006F	300	2005	612	209	1930	509	145	445	AGR-RC2006PC	AGR-RC2006PF
300	2000	800	AGR-RC032008F	300	2005	812	209	1930	709	145	645	AGR-RC2008PC	AGR-RC2008PF
300	2200	500	AGR-RC032205F	300	2205	512	209	2130	409	145	345	AGR-RC2205PC	AGR-RC2205PF
300	2200	600	AGR-RC032206F	300	2205	612	209	2130	509	145	445	AGR-RC2206PC	AGR-RC2206PF
300	2200	800	AGR-RC032208F	300	2205	812	209	2130	709	145	645	AGR-RC2208PC	AGR-RC2208PF



RISALITA CAVI APERTURA LATERALE **AGR-RC...L**

Modulo ingresso cavi con accessibilità laterale.
Posizione in batteria: estremità destra o sinistra.

L'unione ad un armadio AGR non necessita del kit d'unione AGR-UB010 in quanto la risalita cavi viene avvitata alla struttura dell'armadio AGR a cui è accoppiata.

Particolarità di questa risalita cavi è la presenza del pannello tetto asportabile, che oltre a consentire l'ispezione dall'alto, crea continuità estetica con l'armadio AGR affiancato in batteria.

CARATTERISTICHE

- struttura in lamiera di acciaio sp. 1,5 mm pressopiegata e saldata
- porta in lamiera di acciaio sp. 2,0 mm
- tetto in lamiera di acciaio sp. 1,5 mm
- flangia di fondo ingresso cavi in lamiera d'acciaio sp. 1,5 mm

FINITURA SUPERFICIALE

- grigio RAL 7035 bucciato

GRADO DI PROTEZIONE

- IP55 secondo EN62208; EN60529
- grado di protezione garantito dalla guarnizione poliuretanica bicomponente
- grado di resistenza all'urto IK10 secondo EN62208, EN62202

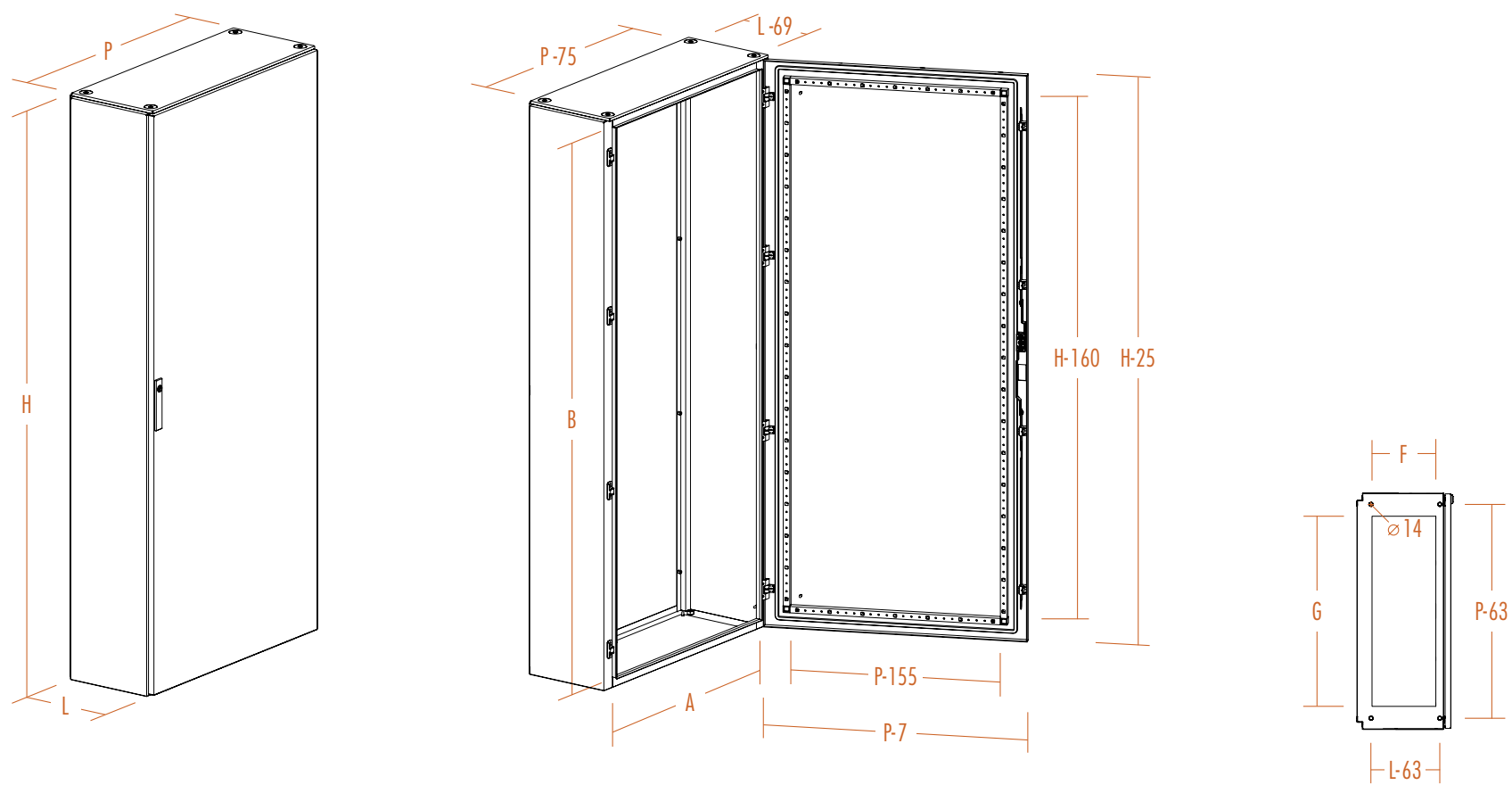


FORNITURA

- struttura armadio con laterali saldati
- porta con mostrina inserto doppia aletta Ø 3 mm, battuta della porta a sx, reversibile a dx
- pannello tetto asportabile
- fondo con flangia ingresso cavi verniciata
- accessori di fissaggio ad armadio AGR

PRINCIPALI ACCESSORI ESCLUSI DALLA FORNITURA

- piastra porta connettori cieca o forata
- zoccolo
- kit golfari di sollevamento



RISALITA CAVI APERTURA LATERALE										ACCESSORI PRINCIPALI		
DIMENSIONI			CODICE	DIMENSIONI ARMADIO			PASSAGGIO UTILE		INGRESSO CAVI		PIASTRA CONNETTORI	
LARG.	ALT.	PROF.		L	H	P	A	B	F	G	CIECA	FORATA
200	1800	400	AGR-RC021804L	206	1805	412	309	1730	120	235	AGR-RC1804PC	AGR-RC1804PF
200	1800	500	AGR-RC021805L	206	1805	512	409	1730	120	335	AGR-RC1805PC	AGR-RC1805PF
200	1800	600	AGR-RC021806L	206	1805	612	509	1730	120	435	AGR-RC1806PC	AGR-RC1806PF
200	1800	800	AGR-RC021808L	206	1805	812	709	1730	120	635	AGR-RC1808PC	AGR-RC1808PF
200	2000	400	AGR-RC022004L	206	2005	412	309	1930	120	235	AGR-RC2004PC	AGR-RC2004PF
200	2000	500	AGR-RC022005L	206	2005	512	409	1930	120	335	AGR-RC2005PC	AGR-RC2005PF
200	2000	600	AGR-RC022006L	206	2005	612	509	1930	120	435	AGR-RC2006PC	AGR-RC2006PF
200	2000	800	AGR-RC022008L	206	2005	812	709	1930	120	635	AGR-RC2008PC	AGR-RC2008PF
200	2200	500	AGR-RC022205L	206	2205	512	409	2130	120	335	AGR-RC2205PC	AGR-RC2205PF
200	2200	600	AGR-RC022206L	206	2205	612	509	2130	120	435	AGR-RC2206PC	AGR-RC2206PF
200	2200	800	AGR-RC022208L	206	2205	812	709	2130	120	635	AGR-RC2208PC	AGR-RC2208PF
300	1800	400	AGR-RC031804L	306	1805	412	309	1730	220	235	AGR-RC1804PC	AGR-RC1804PF
300	1800	500	AGR-RC031805L	306	1805	512	409	1730	220	335	AGR-RC1805PC	AGR-RC1805PF
300	1800	600	AGR-RC031806L	306	1805	612	509	1730	220	435	AGR-RC1806PC	AGR-RC1806PF
300	1800	800	AGR-RC031808L	306	1805	812	709	1730	220	635	AGR-RC1808PC	AGR-RC1808PF
300	2000	400	AGR-RC032004L	306	2005	412	309	1930	220	235	AGR-RC2004PC	AGR-RC2004PF
300	2000	500	AGR-RC032005L	306	2005	512	409	1930	220	335	AGR-RC2005PC	AGR-RC2005PF
300	2000	600	AGR-RC032006L	306	2005	612	509	1930	220	435	AGR-RC2006PC	AGR-RC2006PF
300	2000	800	AGR-RC032008L	306	2005	812	709	1930	220	635	AGR-RC2008PC	AGR-RC2008PF
300	2200	500	AGR-RC032205L	306	2205	512	409	2130	220	335	AGR-RC2205PC	AGR-RC2205PF
300	2200	600	AGR-RC032206L	306	2205	612	509	2130	220	435	AGR-RC2206PC	AGR-RC2206PF
300	2200	800	AGR-RC032208L	306	2205	812	709	2130	220	635	AGR-RC2208PC	AGR-RC2208PF

PIASTRA PORTA CONNETTORI CIECA AGR-RC...PC

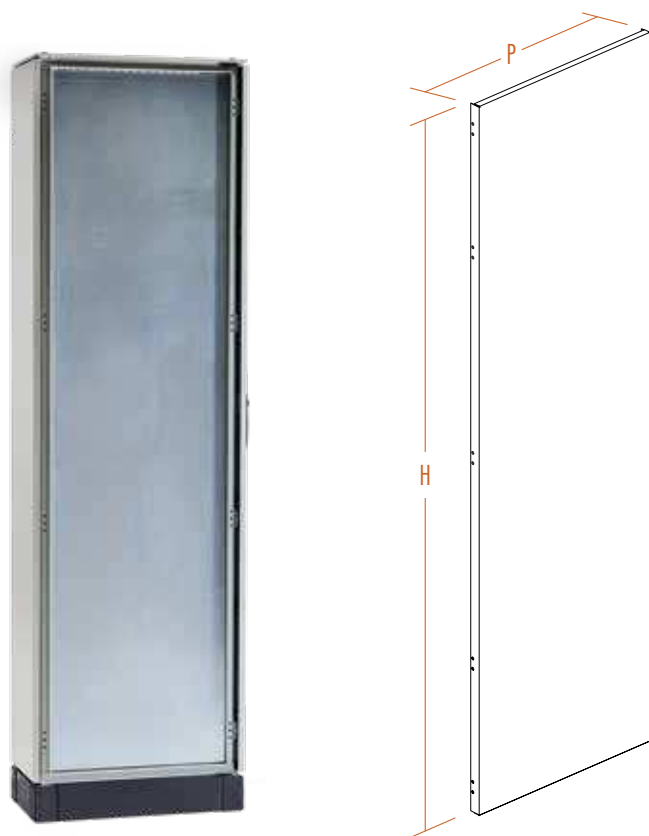
Fissata in profondità tra un armadio ed una risalita cavi.

CARATTERISTICHE

- realizzato in acciaio zincato sp. 1,5 mm

FORNITURA

- pezzo singolo completo di accessori di fissaggio



PIASTRA PORTA CONNETTORI FORATO AGR-RC...PF

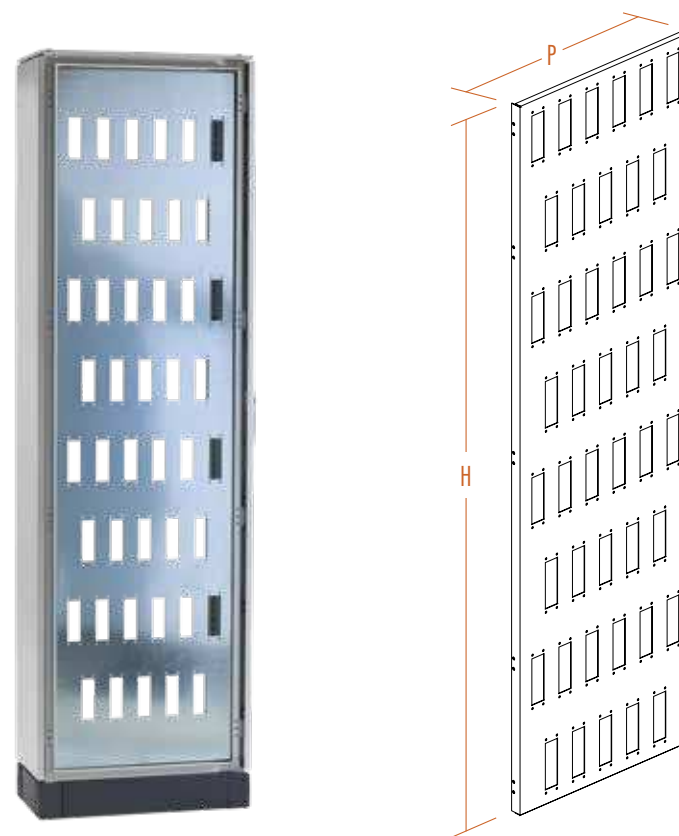
Fissata in profondità tra un armadio ed una risalita cavi.
Piastra con forature per il montaggio di connettori da 24 poli.

CARATTERISTICHE

- realizzato in acciaio zincato sp. 1,5 mm

FORNITURA

- pezzo singolo completo di accessori di fissaggio



PIASTRA PORTA CONNETTORI CIECA

DIMENSIONI ARMADIO		CODICE	DIMENSIONI PIASTRA	
ALT.	PROF.		H	P
1600	400	AGR-RC1604PC	1525	305
1600	500	AGR-RC1605PC	1525	405
1600	600	AGR-RC1606PC	1525	505
1600	800	AGR-RC1608PC	1525	705
1800	400	AGR-RC1804PC	1725	305
1800	500	AGR-RC1805PC	1725	405
1800	600	AGR-RC1806PC	1725	505
1800	800	AGR-RC1808PC	1725	705
2000	400	AGR-RC2004PC	1925	305
2000	500	AGR-RC2005PC	1925	405
2000	600	AGR-RC2006PC	1925	505
2000	800	AGR-RC2008PC	1925	705
2200	500	AGR-RC2205PC	2125	405
2200	600	AGR-RC2206PC	2125	505
2200	800	AGR-RC2208PC	2125	705

PIASTRA PORTA CONNETTORI FORATA

DIMENSIONI ARMADIO		CODICE	DIMENSIONI PIASTRA		
ALT.	PROF.		H	P	N. FORI
1600	400	AGR-RC1604PF	1525	305	21
1600	500	AGR-RC1605PF	1525	405	30
1600	600	AGR-RC1606PF	1525	505	39
1600	800	AGR-RC1608PF	1725	705	54
1800	400	AGR-RC1804PF	1725	305	25
1800	500	AGR-RC1805PF	1725	405	35
1800	600	AGR-RC1806PF	1725	505	46
1800	800	AGR-RC1808PF	1725	705	63
2000	400	AGR-RC2004PF	1925	305	28
2000	500	AGR-RC2005PF	1925	405	40
2000	600	AGR-RC2006PF	1925	505	52
2000	800	AGR-RC2008PF	1925	705	72
2200	500	AGR-RC2205PF	2125	405	45
2200	600	AGR-RC2206PF	2125	505	59
2200	800	AGR-RC2208PF	2125	705	81

RIDUZIONE PER CONNETTORI **AGR-RC...C/R**

Da fissare alla piastra porta connettori forata per consentire il fissaggio di poli differenti o per la chiusura dei fori non necessari.

CARATTERISTICHE

- realizzati in acciaio zincato sp. 2,0 mm

FORNITURA

- **AGR-RC000C** piastrina cieca nr. 1 pz.
- **AGR-RC006R** riduttore 24/06 poli nr. 1 pz.
- **AGR-RC010R** riduttore 24/10 poli nr. 1 pz.
- **AGR-RC016R** riduttore 24/16 poli nr. 1 pz.
- piastrina cieca e riduzioni fornite con accessori di fissaggio





ZOCCOLO MODULARE AGZ

Pratico e di facile montaggio si compone di nr. 4 angolari pressopiegati di altezza 100 mm / 200 mm e traverse frontali e laterali pressopiegate di altezza 100 mm / 200 mm.

Tutte le asole sono utilizzabili per il fissaggio a pavimento.

Lo zoccolo modulare H 200 mm è disponibile in due versioni:

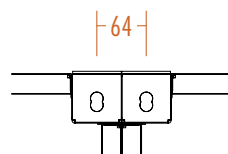
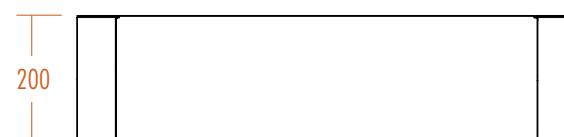
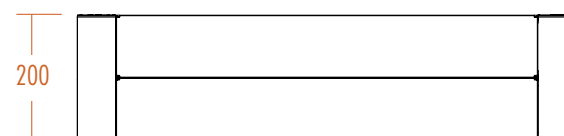
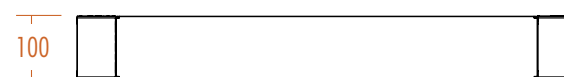
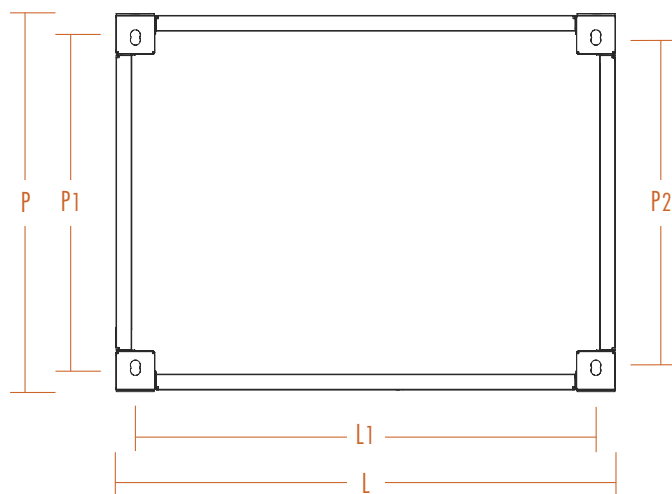
- con traverse frontali e laterali H 100 + 100 mm
- con traverse uniche frontali e laterali H 200 mm

CARATTERISTICHE

- angolari in lamiera di acciaio sp. 2,5 mm con coperture frontali in PVC
- traverse frontali e laterali in lamiera di acciaio sp. 2,0 mm

FINITURA SUPERFICIALE

- grigio RAL 7024 bucciato



ZOCCOLO MODULARE

DIMENSIONI ARMADIO		CODICE			DIMENSIONI ZOCCOLO		INTERASSE FORI		
LARG.	PROF.	H = 100	H = 100+100	H = 200	L	P	L1	P1	P2
200	400	AGZ020104	AGZ020204	AGZ020204U	200	400	137	337	320
200	500	AGZ020105	AGZ020205	AGZ020205U	200	500	137	437	420
200	600	AGZ020106	AGZ020206	AGZ020206U	200	600	137	537	520
200	800	AGZ020108	AGZ020208	AGZ020208U	200	800	137	737	720
300	400	AGZ030104	AGZ030204	AGZ030204U	300	400	237	337	320
300	500	AGZ030105	AGZ030205	AGZ030205U	300	500	237	437	420
300	600	AGZ030106	AGZ030206	AGZ030206U	300	600	237	537	520
300	800	AGZ030108	AGZ030208	AGZ030208U	300	800	237	737	720

ZOCCOLO MODULARE **AGZ...T**

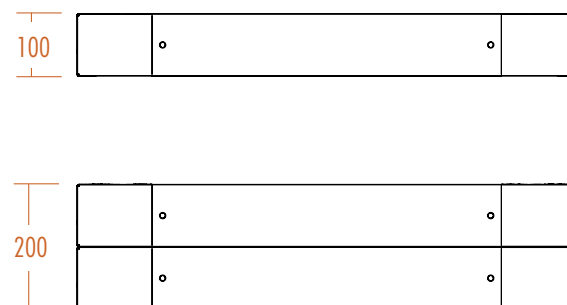
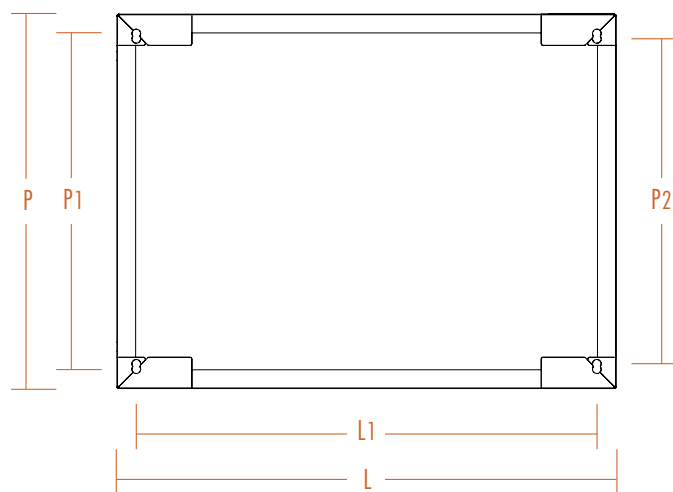
Traverse frontali e laterali di facile smontaggio per consentire un'agevole movimentazione e un comodo passaggio dei cavi dal fondo. Si compone di nr. 4 angolari chiusi pressopiegati di altezza 100 mm e traverse frontali e laterali pressopiegate di altezza 100 mm. Tutte le asole sono utilizzabili per il fissaggio a pavimento.

CARATTERISTICHE

- angolari in lamiera di acciaio sp. 2,5 mm
- traverse frontali e laterali in lamiera di acciaio sp. 2 mm

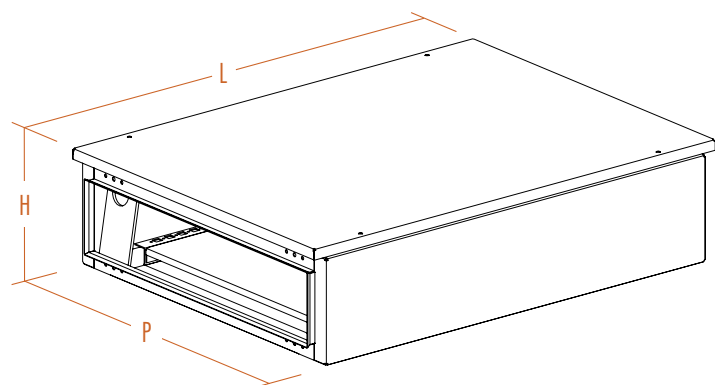
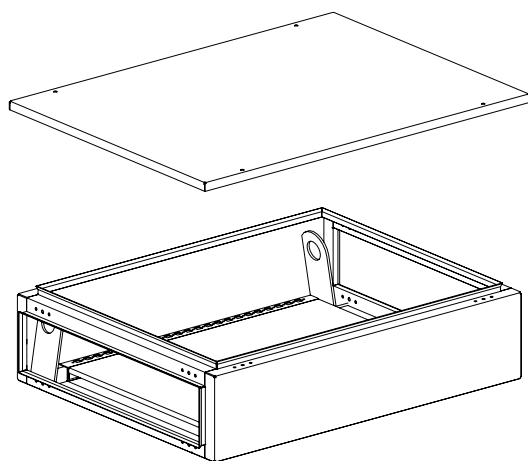
FINITURA SUPERFICIALE

- grigio RAL 7024 bucciato



ZOCCOLO MODULARE

DIMENSIONI ARMADIO		CODICE		DIMENSIONI ZOCCOLO		INTERASSE FORI		
LARG.	PROF.	H = 100	H = 200	L	P	L1	P1	P2
200	400	AGZ020104AC	AGZ020204AC	200	400	137	337	320
200	500	AGZ020105AC	AGZ020205AC	200	500	137	437	420
200	600	AGZ020106AC	AGZ020206AC	200	600	137	537	520
200	800	AGZ020108AC	AGZ020208AC	200	800	137	737	720
300	400	AGZ030104AC	AGZ030204AC	300	400	237	337	320
300	500	AGZ030105AC	AGZ030205AC	300	500	237	437	420
300	600	AGZ030106AC	AGZ030206AC	300	600	237	537	520
300	800	AGZ030108AC	AGZ030208AC	300	800	237	737	720



VANO CAVI SUPERIORE AGR-VC

Il vano cavi superiore permette il passaggio e lo smistamento dei cavi. Viene fissato alla struttura del tetto dell'armadio AGR, a cui viene tolto il pannello tetto.

Si crea così un passaggio tra armadio e vano cavi che può essere chiuso da un pannello separatore cieco ordinabile separatamente.

A richiesta il pannello separatore può essere fornito forato in base alle specifiche esigenze.

È consentita l'unione di due o più vano cavi in batteria con l'utilizzo di fasce di giunzione da ordinare separatamente. Ogni fascia consente l'unione di 2 vano cavi nel loro lato di giunzione.

CARATTERISTICHE

- realizzato in lamiera di acciaio pressopiegata sp. 1,5 mm

FINITURA SUPERFICIALE

- grigio RAL 7035 bucciato

GRADO DI PROTEZIONE

- IP55 secondo EN62208; EN60529
- grado di resistenza all'urto IK10 secondo EN62208, EN62202



FORNITURA

- struttura piegata e saldata sul lato fronte e retro
- squadrette di sollevamento
- tetto asportabile

PRINCIPALI ACCESSORI ESCLUSI DALLA FORNITURA

- coppia pannelli laterali
- pannello separatore
- fascia di giunzione per unione in batteria

VANO CAVI						ACCESSORI		
DIMENSIONI ARMADIO		CODICE	DIMENSIONI			COPPIA PANNELLI LATERALI	PANNELLO SEPARATORE CIECO	FASCIA DI GIUNZIONE
LARG.	PROF.		L	H	P			
400	500	AGR-VC040205	400	200	508	AGR-VC0205L	AGR-VC0405P	AGR-VC0205G
400	600	AGR-VC040206	400	200	608	AGR-VC0206L	AGR-VC0406P	AGR-VC0206G
400	800	AGR-VC040208	400	200	808	AGR-VC0208L	AGR-VC0408P	AGR-VC0208G
600	500	AGR-VC060205	600	200	508	AGR-VC0205L	AGR-VC0605P	AGR-VC0205G
600	600	AGR-VC060206	600	200	608	AGR-VC0206L	AGR-VC0606P	AGR-VC0206G
600	800	AGR-VC060208	600	200	808	AGR-VC0208L	AGR-VC0608P	AGR-VC0208G
800	500	AGR-VC080205	800	200	508	AGR-VC0205L	AGR-VC0805P	AGR-VC0205G
800	600	AGR-VC080206	800	200	608	AGR-VC0206L	AGR-VC0806P	AGR-VC0206G
800	800	AGR-VC080208	800	200	808	AGR-VC0208L	AGR-VC0808P	AGR-VC0208G
1000	500	AGR-VC100205	1000	200	508	AGR-VC0205L	AGR-VC1005P	AGR-VC0205G
1000	600	AGR-VC100206	1000	200	608	AGR-VC0206L	AGR-VC1006P	AGR-VC0206G
1000	800	AGR-VC100208	1000	200	808	AGR-VC0208L	AGR-VC1008P	AGR-VC0208G
1200	500	AGR-VC120205	1200	200	508	AGR-VC0205L	AGR-VC1205P	AGR-VC0205G
1200	600	AGR-VC120206	1200	200	608	AGR-VC0206L	AGR-VC1206P	AGR-VC0206G
1200	800	AGR-VC120208	1200	200	808	AGR-VC0208L	AGR-VC1208P	AGR-VC0208G
1400	500	AGR-VC140205	1400	200	508	AGR-VC0205L	AGR-VC1405P	AGR-VC0205G
1400	600	AGR-VC140206	1400	200	608	AGR-VC0206L	AGR-VC1406P	AGR-VC0206G
1400	800	AGR-VC140208	1400	200	808	AGR-VC0208L	AGR-VC1408P	AGR-VC0208G
1600	500	AGR-VC160205	1600	200	508	AGR-VC0205L	AGR-VC1605P	AGR-VC0205G
1600	600	AGR-VC160206	1600	200	608	AGR-VC0206L	AGR-VC1606P	AGR-VC0206G
1600	800	AGR-VC160208	1600	200	808	AGR-VC0208L	AGR-VC1608P	AGR-VC0208G

COPPIA PANNELLI LATERALI AGR-VC...L

CARATTERISTICHE

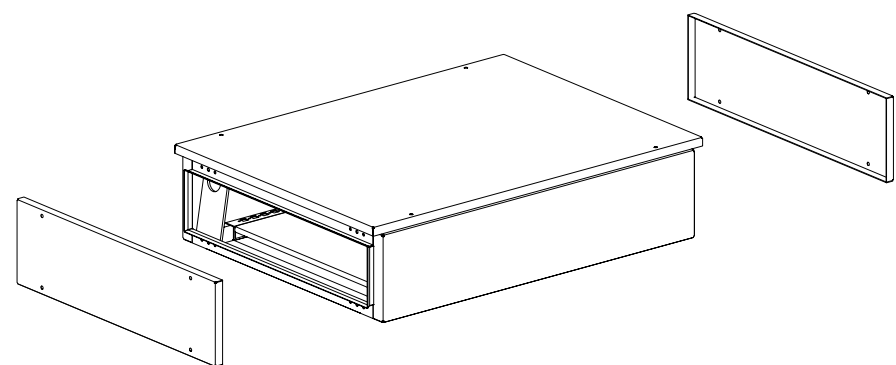
- realizzati in lamiera di acciaio sp. 1,5 mm

FINITURA SUPERFICIALE

- grigio RAL 7035 bucciato

FORNITURA

- coppia pannelli laterali completa di accessori di montaggio



PANNELLO SEPARATORE CIECO AGR-VC...P

CARATTERISTICHE

- realizzato in lamiera d'acciaio 1,5 mm

FINITURA SUPERFICIALE

- grigio RAL 7035 bucciato

FORNITURA

- pezzo singolo cieco completo di accessori di montaggio

FASCIA DI GIUNZIONE AGR-VC...G

CARATTERISTICHE

- realizzata in lamiera d'acciaio sp. 2,0 mm

FINITURA SUPERFICIALE

- grigio RAL 7035 bucciato

FORNITURA

- pezzo singolo completo di accessori di montaggio

AGR UNIONE IN BATTERIA

KIT UNIONE BATTERIA AGR-UB

Utilizzato per unire in batteria gli armadi componibili AGR.

CARATTERISTICHE

- squadrette di unione realizzate in acciaio zincato sp. 3,0 mm
- guarnizione d'unione armadi a scatto

FORNITURA

Il kit unione comprende guarnizione d'unione per garantire il grado IP, accessori di fissaggio e squadrette in base all'altezza degli armadi:

- **AGR-UB006** per armadi H 1000 - 1200 mm confezione nr. 6 pz.
- **AGR-UB008** per armadi H 1400 - 2200 mm confezione nr. 8 pz.



KIT RINFORZO AGR-UA

Kit di rinforzo utilizzato per l'unione di armadi AGR.

Si consiglia l'utilizzo del kit di rinforzo per batterie di armadi con una lunghezza complessiva superiore a 3,0 m.

CARATTERISTICHE

- distanziali di unione realizzati in acciaio zincato sp. 2,5 mm

FORNITURA

kit completo di accessori di montaggio:

- **AGR-UA006** per armadi H 1000 - 1200 mm confezione nr. 6 pz.
- **AGR-UA008** per armadi H 1400 - 2200 mm confezione nr. 8 pz.



INTERBLOCCO PER PORTE AGR-BRP010

L'interblocco meccanico viene utilizzato nel caso di armadi AGR montati in batteria per comandare la sequenza di apertura di due porte.

Tale accessorio consente infatti di aprire una porta ausiliaria solo dopo l'apertura della porta principale.

CARATTERISTICHE

- realizzato in acciaio zincato sp. 2,5 mm

FORNITURA

- pezzo singolo completo di accessori di montaggio

In fase d'ordine vi preghiamo di comunicare la sequenza di apertura delle porte.



PIASTRA INTERMEDIA AGR-PA...I

Utilizzata nell'unione in batteria di armadi AGR con piastra ad inserimento frontale al fine di ottenere una superficie di cablaggio continua.

CARATTERISTICHE

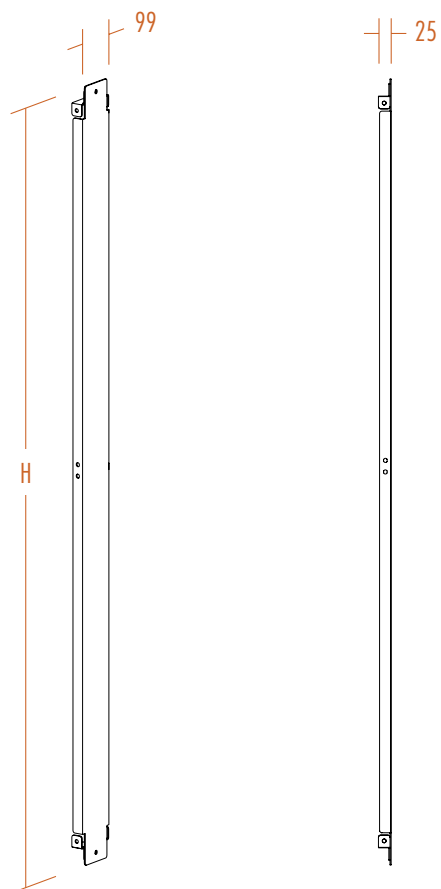
- realizzata in acciaio zincato sp. 2,5 mm

FORNITURA

- pezzo singolo completo di viteria di montaggio



AGR



PIASTRA INTERMEDIA			
ALTEZZA ARMADIO	CODICE	DIMENSIONI PIASTRA	
		L	H
1400	AGR-PA0014I	99	1300
1600	AGR-PA0016I	99	1500
1800	AGR-PA0018I	99	1700
2000	AGR-PA0020I	99	1900
2200	AGR-PA0022I	99	2100

AGR UNIONE IN BATTERIA

DIVISORIO VERTICALE AGR-DV

Utile per creare una segregazione verticale interna tra armadi montati in batteria.

CARATTERISTICHE

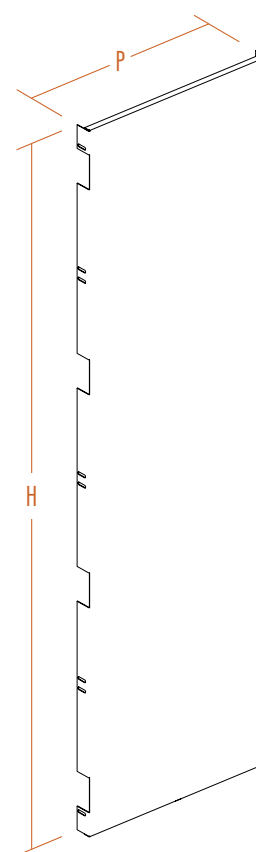
- realizzata in lamiera di acciaio zincato sp. 1,5 mm piegata sui 4 lati

FORNITURA

- pezzo singolo e accessori di montaggio



DIVISORIO VERTICALE				
DIMENSIONI ARMADIO		CODICE	DIMENSIONI	
ALT.	PROF.		H	P
1000	400	AGR-DV1004	925	305
1000	500	AGR-DV1005	925	405
1000	600	AGR-DV1006	925	505
1200	400	AGR-DV1204	1125	305
1200	500	AGR-DV1205	1125	405
1200	600	AGR-DV1206	1125	505
1400	400	AGR-DV1404	1325	305
1400	500	AGR-DV1405	1325	405
1400	600	AGR-DV1406	1325	505
1600	400	AGR-DV1604	1525	305
1600	500	AGR-DV1605	1525	405
1600	600	AGR-DV1606	1525	505
1600	800	AGR-DV1608	1525	705
1800	400	AGR-DV1804	1725	305
1800	500	AGR-DV1805	1725	405
1800	600	AGR-DV1806	1725	505
1800	800	AGR-DV1808	1725	705
2000	400	AGR-DV2004	1925	305
2000	500	AGR-DV2005	1925	405
2000	600	AGR-DV2006	1925	505
2000	800	AGR-DV2008	1925	705
2000	1000	AGR-DV2010	1925	905
2200	500	AGR-DV2205	2125	405
2200	600	AGR-DV2206	2125	505
2200	800	AGR-DV2208	2125	705
2200	1000	AGR-DV2210	2125	905



PANNELLI LATERALI AGR...LB

Pannelli laterali con larghezza maggiorata.
Da utilizzare esclusivamente per batterie di armadi nel caso in cui un armadio AGR sia girato di 90° rispetto agli altri armadi della batteria oppure gli armadi siano uniti per il lato posteriore.

CARATTERISTICHE

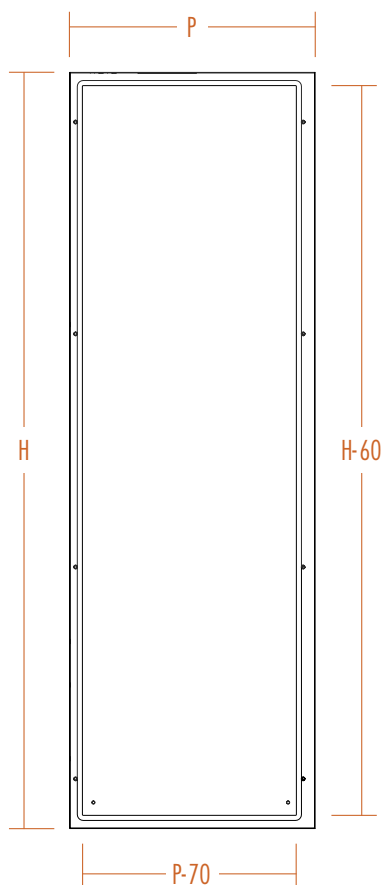
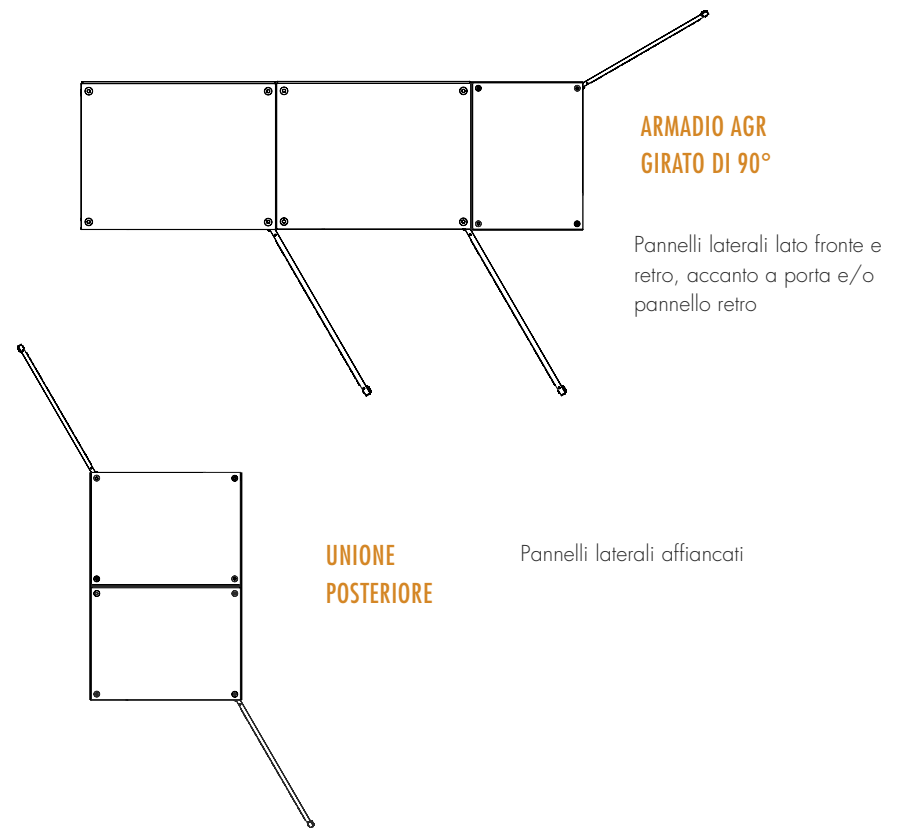
- realizzati in lamiera di acciaio sp. 1,5 mm

FINITURA SUPERFICIALE

- grigio RAL 7035 bucciato

FORNITURA

- coppia di pannelli laterali completa di accessori di montaggio



COPPIA PANNELLI LATERALE				
DIMENSIONI ARMADIO		CODICE	DIMENSIONI	
ALT.	PROF.		H	P
1000	400	AGR1004LB	980	379
1000	500	AGR1005LB	980	479
1000	600	AGR1006LB	980	579
1200	400	AGR1204LB	1180	379
1200	500	AGR1205LB	1180	479
1200	600	AGR1206LB	1180	579
1400	400	AGR1404LB	1380	379
1400	500	AGR1405LB	1380	479
1400	600	AGR1406LB	1380	579
1600	400	AGR1604LB	1580	379
1600	500	AGR1605LB	1580	479
1600	600	AGR1606LB	1580	579
1600	800	AGR1608LB	1580	779
1800	400	AGR1804LB	1780	379
1800	500	AGR1805LB	1780	479
1800	600	AGR1806LB	1780	579
1800	800	AGR1808LB	1780	779
2000	400	AGR2004LB	1980	379
2000	500	AGR2005LB	1980	479
2000	600	AGR2006LB	1980	579
2000	800	AGR2008LB	1980	779
2000	1000	AGR2010LB	1980	979
2200	500	AGR2205LB	2180	479
2200	600	AGR2206LB	2180	579
2200	800	AGR2208LB	2180	779
2200	1000	AGR2210LB	2180	979

AGR UNIONE IN BATTERIA

TRAVERSE DI SOLLEVAMENTO AGR-TS010

Utilizzate per il sollevamento di quadri uniti in batteria. Consentono una maggior stabilità e sicurezza nel trasporto soprattutto per batterie di grandi dimensioni o peso.

CARATTERISTICHE

- angolare realizzato in acciaio laminato a caldo dimensioni sezione: 80 x 40 x 6 mm*

FINITURA SUPERFICIALE

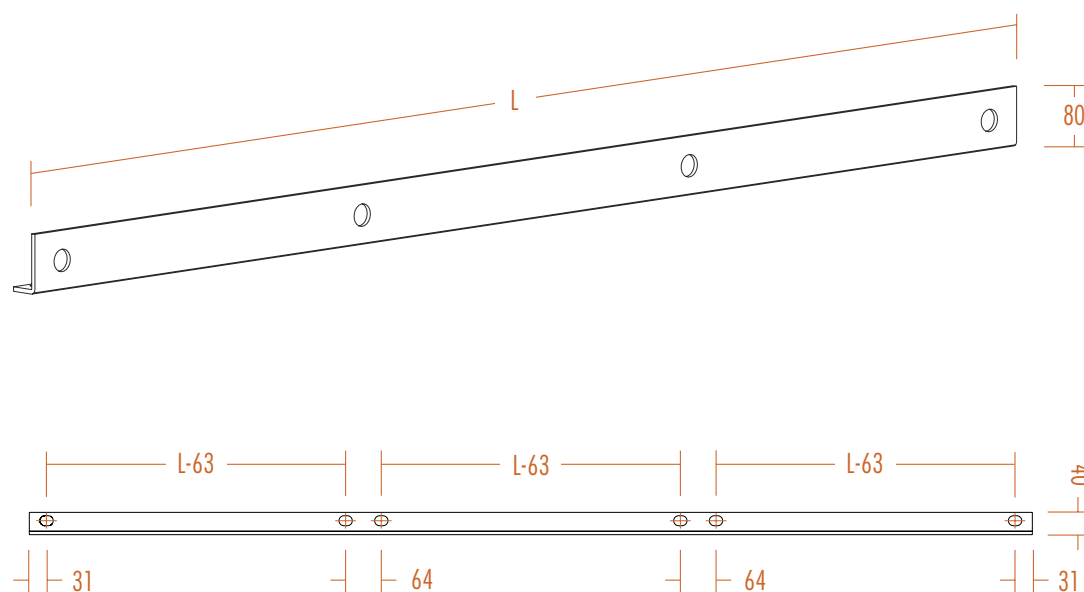
- grigio RAL 7024 bucciato

FORNITURA

- articolo venduto al metro lineare
- nr. 2 traverse complete di accessori per il fissaggio
- in fase di ordine fornire la configurazione degli armadi in batteria per consentire la corretta foratura



* A richiesta è possibile realizzare le traverse di sollevamento con angolare in acciaio laminato a caldo dimensioni sezione: 100 x 65 x 7 mm



SQUADRETTE AGR-KS010

Squadrette di sollevamento utilizzate in coppia con i golfari per la movimentazione di armadi in batteria la cui lunghezza o carico non necessita l'impiego di traverse di sollevamento.

CARATTERISTICHE

- realizzate in acciaio zincopassivato sp. 5 mm

FORNITURA

- confezione nr. 2 pz. completa di viteria per il fissaggio

**GOLFARI AGR-KS040**

Utilizzati per il sollevamento e il trasporto di singoli armadi, piccole batterie o in coppia con le squadrette di sollevamento.

Si avvitano direttamente ai fori filettati presenti sul pannello tetto dell'armadio.

CARATTERISTICHE

- golfari M12 zincopassivati

FORNITURA

- confezione nr. 4 pz.

**PERSONALIZZA LA BATTERIA DI ARMADI AGR**

Gli armadi AGR uniti in batteria possono essere modificati e personalizzati per forature, filettature, alettature, filettature piastre di cablaggio e finiture colore.

Fornendo la batteria di AGR personalizzata e montata si diminuiranno i tempi di lavoro per l'installazione delle componenti interne.

Le batterie di armadi AGR sono certificate UL Type 12, IP55 e IK10.

AGR UNIONE IN BATTERIA

ZOCCOLO UNICO AGZ...S

CARATTERISTICHE

- realizzato in lamiera d'acciaio pressopiegata sp. 4,0 mm.
- flange di chiusura laterali asportabili solo per H = 200 mm*

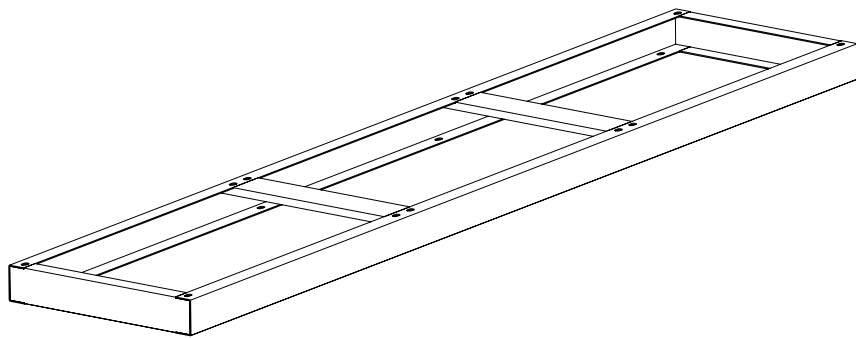
Disponibile a richiesta anche in profilo di ferro a "U" serie normale UNI5680 solo per H 100 mm

FINITURA SUPERFICIALE

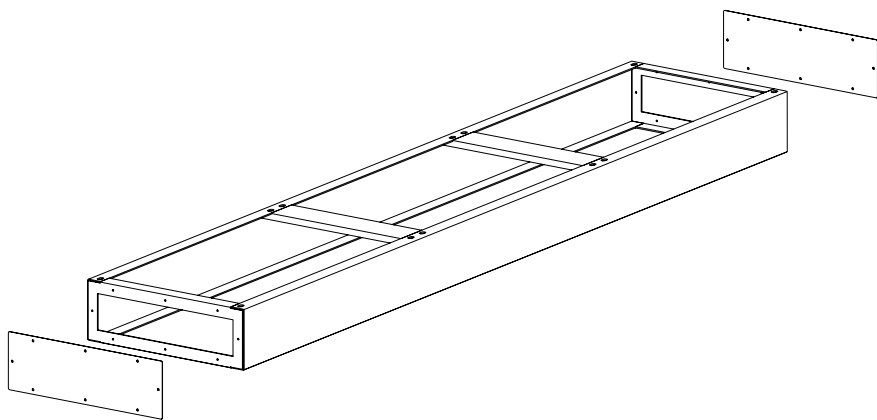
- grigio RAL 7024 bucciato



ZOCCOLO UNICO H 100



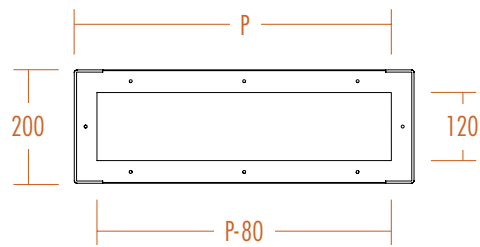
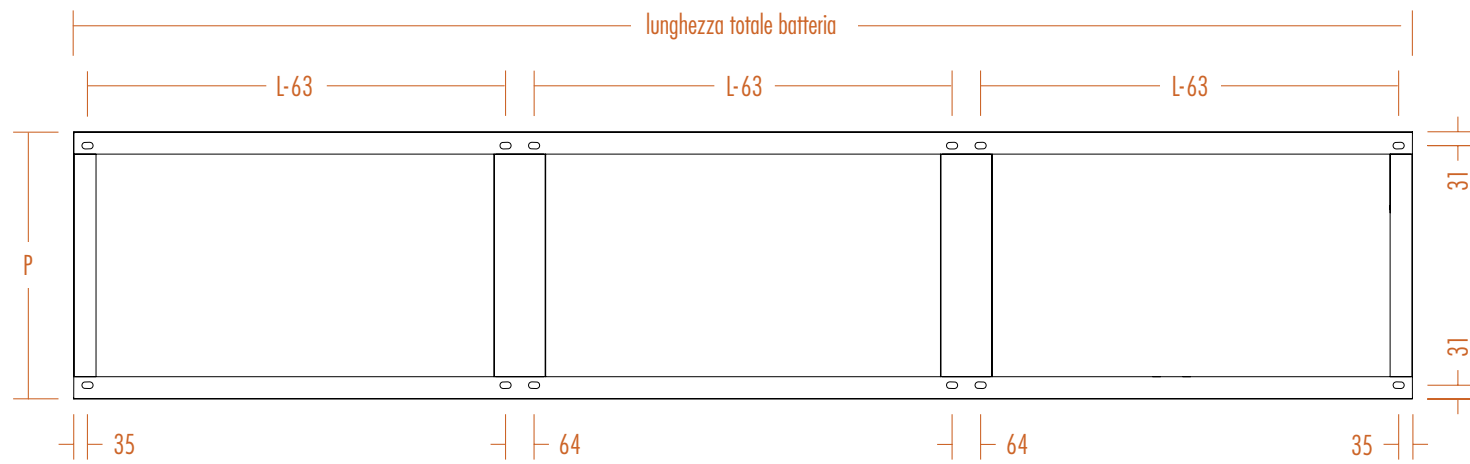
ZOCCOLO UNICO H 200



FORNITURA

- articolo venduto al metro lineare
- in fase di ordine fornire la configurazione degli armadi in batteria per consentire la corretta foratura

* A richiesta zoccolo unico saldato H 200 mm fornibile senza flange laterali, chiuso in profondità come per H 100



ZOCCOLO SALDATO

PROFONDITÀ ARMADIO	CODICE H= 100 MM	CODICE H= 100 MM UNI5680	CODICE H= 200 MM	DIMENSIONI ZOCCOLO	
				P	LARGHEZZA
400	AGZ0104S	AGZ0104SU	AGZ0204S	400	specificare nell'ordine
500	AGZ0105S	AGZ0105SU	AGZ0205S	500	specificare nell'ordine
600	AGZ0106S	AGZ0106SU	AGZ0206S	600	specificare nell'ordine
800	AGZ0108S	AGZ0108SU	AGZ0208S	800	specificare nell'ordine
1000	AGZ0110S	AGZ0110SU	AGZ0210S	1000	specificare nell'ordine

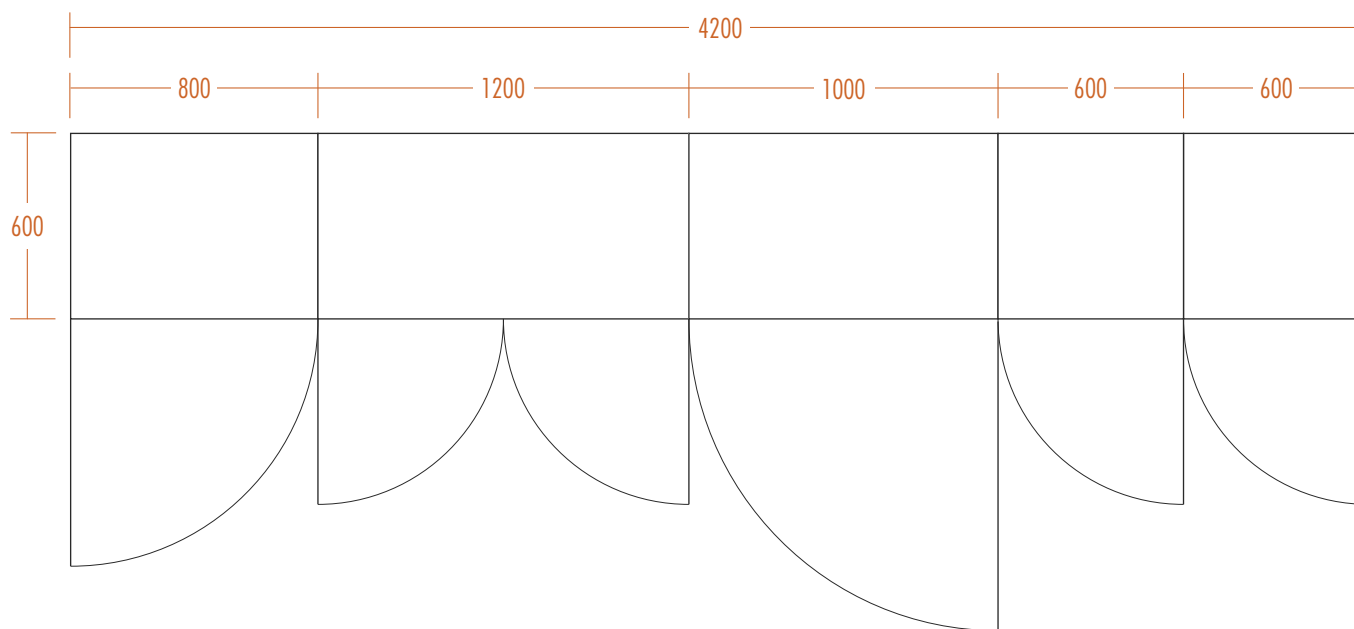
AGR UNIONE IN BATTERIA

Una batteria è composta da più armadi uniti tra loro tramite il kit di unione cod. AGR-UB010. Per batterie di lunghezza complessiva superiore a 3,6 m o con carichi pesanti consigliamo anche l'utilizzo del kit di rinforzo cod. AGR-UA010. Ogni kit serve ad unire 2 armadi nel loro punto di giunzione. Per questo motivo il numero di kit da ordinare è sempre uno in meno al numero totale degli armadi che compongono la batteria.

Per batterie di lunghezze superiori al 3,6 m o con carichi pesanti consigliamo l'impiego dello zoccolo unico saldato e delle traverse di sollevamento al fine di tenere gli armadi più solidali fra loro e agevolarne la movimentazione.

1) ESEMPIO

Batteria lineare composta da nr. 05 armadi L800+1200+1000+600+600 H1800 P600. Completa di piastre di cablaggio, zoccolo unico saldato H100, traverse di sollevamento e pannelli laterali.



CODICI ORDINE

ARMADI

AGR081806PR	nr. 01 pz.	ARMADIO COMPONENTE L800 H1800 P600 PORTA + PAN. RETRO
AGR121806PR	nr. 01 pz.	ARMADIO COMPONENTE L1200 H1800 P600 PORTA + PAN. RETRO
AGR101806PR	nr. 01 pz.	ARMADIO COMPONENTE L1000 H1800 P600 PORTA + PAN. RETRO
AGR061806PR	nr. 02 pz.	ARMADIO COMPONENTE L600 H1800 P600 PORTA + PAN. RETRO

UNIONE BATTERIA

AGR-UB008	nr. 04 pz.	KIT UNIONE BATTERIA (nr. 05 armadi = nr. 04 kit)
AGR-UA008	nr. 04 pz.	KIT RINFORZO BATTERIA (nr. 05 armadi = nr. 04 kit)

ACCESSORI

AG-PA0818F	nr. 01 pz.	PIASTRA INSERIMENTO FRONTALE L800 H1800
AG-PA1218F	nr. 01 pz.	PIASTRA INSERIMENTO FRONTALE L1200 H1800
AG-PA1018F	nr. 01 pz.	PIASTRA INSERIMENTO FRONTALE L1000 H1800
AG-PA0618F	nr. 02 pz.	PIASTRA INSERIMENTO FRONTALE L600 H1800
AG-PA0000F	nr. 05 pz.	KIT ARRETRAMENTO REGOLABILE
AGR-PA0018I	nr. 04 pz.	PIASTRA INTERMEDIA H1800 (nr. 05 armadi = nr. 04 piastre intermedie)
AGR1806L	nr. 01 pz.	COPPIA PANNELLI LATERALI H1800 P600
AGZO106S	4,2 m	ZOCCOLO UNICO SALDATO (totale lunghezza 4,2 m)
AGR-TS010	4,2 m	COPPIA TRVERSE DI SOLLEVAMENTO (totale lunghezza 4,2 m)

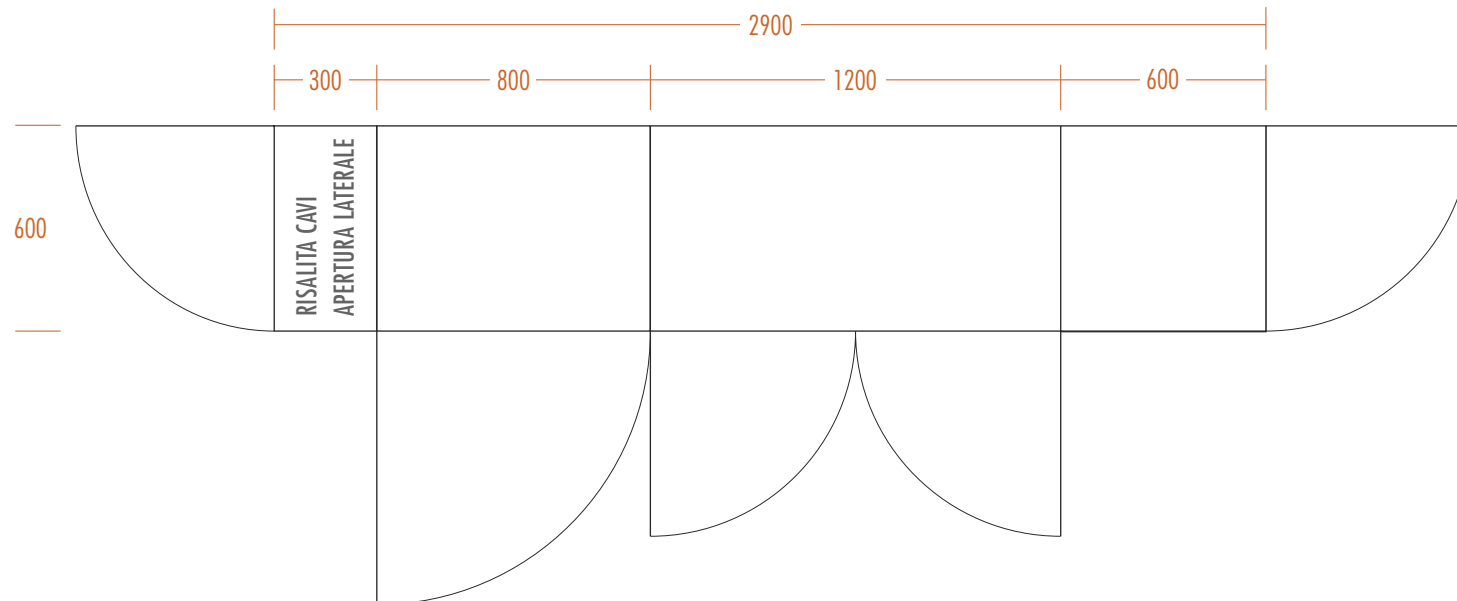
2) ESEMPIO

Batteria lineare H1800 P600 con alle due estremità una risalita cavi laterale L300 ed un armadio AGR-PC girato di 90°.

In questo caso si dovrà utilizzare una coppia di pannelli laterali maggiorati per completare la configurazione dell'armadio AGR girato.

Nel caso di unione tra risalita cavi con apertura laterale ed armadio AGR non è necessario l'utilizzo del kit unione armadio, in quanto questa risalita cavi viene avvitata direttamente all'armadio.

La configurazione della batteria sarà completata con piastre di cablaggio, zoccoli modulari, golfari e squadrette di sollevamento.



CODICI ORDINE

ARMADI

AGR-RC031806L	nr. 01 pz.	RISALITA CAVI APERTURA LATERALE L300 H1800 P600
AGR081806PR	nr. 01 pz.	ARMADIO COMPONENTE L800 H1800 P600 PORTA + PAN. RETRO
AGR121806PR	nr. 01 pz.	ARMADIO COMPONENTE L1200 H1800 P600 PORTA + PAN. RETRO
AGR-PC061806	nr. 01 pz.	ARMADIO PC L600 H1800 P600 PORTA FINESTRA SUPERIORE

UNIONE BATTERIA

AGR-UB008	nr. 02 pz.	KIT UNIONE BATTERIA (nr. 03 armadi = 02 kit) no per risalita cavi apertura laterale
-----------	------------	--

ACCESSORI

AGR-RC1806PC	nr. 01 pz.	PIASTRA PORTA CONNETTORI CIECA H1800 P600
AGR-PA0818L	nr. 01 pz.	PIASTRA INSERIMENTO LATERALE L800 H1800
AGR-PA1218L	nr. 01 pz.	PIASTRA INSERIMENTO LATERALE L1200 H1800
AGR-DV1806	nr. 01 pz.	DIVISORIO VERTICALE H1800 P600
AGR1806LB	nr. 01 pz.	COPPIA PANNELLI LATERALI LB H1800 P600
AG-RS0606	nr. 01 pz.	RIPIANO SCORREVOLE AG L600 P600
AGZ030106	nr. 01 pz.	ZOCCOLO AG MODULARE L300 H100 P600
AGZ080106	nr. 01 pz.	ZOCCOLO AG MODULARE L800 H100 P600
AGZ120106	nr. 01 pz.	ZOCCOLO AG MODULARE L1200 H100 P600
AGZ060106	nr. 01 pz.	ZOCCOLO AG MODULARE L600 H100 P600
AGR-KS040	nr. 01 pz.	KIT GOLFARI DI SOLLEVAMENTO (conf. nr. 4 pz.)
AGR-KS010	nr. 03 pz.	KIT SQUADRETTE DI SOLLEVAMENTO (conf. nr. 2 pz.)