

**AGM**



**DIFENDE I TUOI COMPONENTI**

AGM è la gamma di armadi monoblocco caratterizzati da un'unica struttura dove fondo, tetto e laterali sono saldati tra loro così da costituire una monostruttura solida e robusta.

L'armadio AGM è compatibile con le componenti standard AGR quali porte, pannelli retro, piastre di cablaggio, basamento modulare. Con l'utilizzo di montanti verticali interni, è possibile equipaggiare l'armadio monoblocco con accessori quali traversini a filo o rientranti, piastre parziali, etc.

L'armadio AGM è presente a catalogo in 27 dimensioni ed è proposto con porta frontale singola cieca o finestra, porta doppia, in versione orizzontale.

L'armadio monoblocco viene fornito con piastra di cablaggio ad inserimento frontale e pannello retro asportabile che può essere facilmente sostituito da una porta retro.

L'armadio AGM viene fornito standard colore grigio RAL 7035 bucciato. A richiesta sono disponibili altre tinte RAL e finiture come ad esempio lucido, opaco, liscio, goffrato e testurizzato.

Oltre che per finitura superficiale, gli armadi compatti AGM possono essere personalizzate in base alle necessità, con forature, filettature, alettature, lavorazioni a disegno.



AGM porta cieca



AGM porta finestra



AGM porta doppia



AGM porta doppia orizzontale



### STRUTTURA AGM

- struttura monoblocco con fondo, laterali e tetto saldati, bordo con sezione a grondaia al fine di impedire l'ingresso di acqua e impurità dall'apertura della porta
- dotata di perni di messa a terra

### INGRESSO CAVI

- regolabile, composto da moduli in lamiera di acciaio zincato con doppia piega per conferire maggior rigidità e robustezza oltre che per tutelare l'integrità dei cavi passanti al di sotto
- armadio  $L \geq 1400$  mm con traversa centrale saldata nel telaio del fondo e doppio ingresso cavi regolabile

## PORTA AG

- porta reversibile con mostrina fissa ed inserto doppia aletta Ø 3 mm, battuta della porta a sx, possibilità di montare inserti e maniglie diverse
- sistema di apertura a cariglioni con chiusura in:
  - 3 punti per armadio H = 800 - 1200 mm
  - 4 punti per armadio H = 1400 - 2200 mm
- telaio di rinforzo in lamiera zincata fissato all'interno, con forature tonde e quadre per consentire il fissaggio di accessori e cavi
- guarnizione in schiuma poliuretana bi-componente applicata all'interno in colata continua senza giunzione per garantire il grado IP
- rotella montata sul telaio di rinforzo interno alla porta per agevolare la chiusura in caso di carichi pesanti installati sulla porta, come ad esempio un condizionatore
- apertura porta 130°, disponibile porta con apertura 180°

## PANNELLO RETRO AG

- robusto pannello retro AG in lamiera d'acciaio
- asportabile, fissato alla struttura tramite viti a scomparsa
- guarnizione in schiuma poliuretana bi-componente applicata all'interno in colata continua senza giunzione per garantire il grado IP
- dotato di perni di messa a terra

## PIASTRA DI CABLAGGIO

- realizzata in lamiera zincata ribordata sui quattro lati
- piastra di cablaggio ad inserimento frontale regolabile in profondità con passo 25 mm
- può essere fornite con filettature fino a 6MA e forature così da agevolare il cablaggio

## ZOCCOLO

- due varianti di zoccolo componibile
- verniciato colore grigio antracite RAL 7024 bucciato. A richiesta sono disponibili altre tinte RAL e finiture come ad esempio lucido, opaco, liscio, goffrato e testurizzato.

## CERTIFICAZIONI

- grado di protezioni IP55
- grado di protezione IK10
- certificato CE, UL Type 12
- omologazione EAC in fase di certificazione



### CARATTERISTICHE

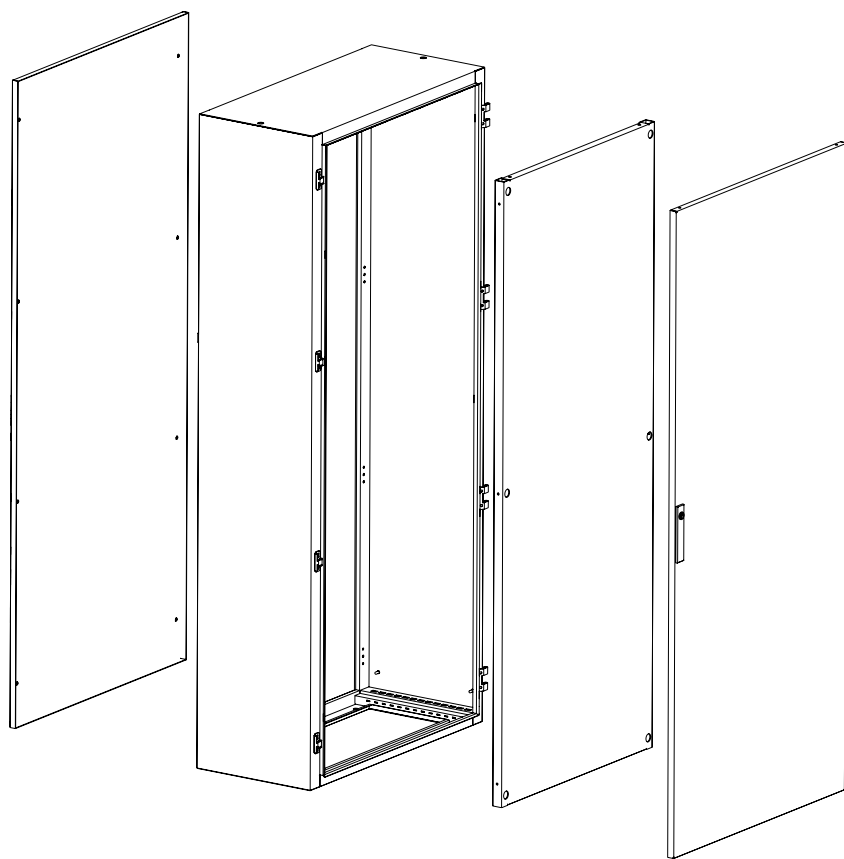
- struttura in lamiera di acciaio sp. 1,5 mm
- porta frontale in lamiera di acciaio sp. 2,0 mm con telaio tubolare di rinforzo in acciaio zincato
- piastra di cablaggio ad inserimento frontale in acciaio zincato sp. 2,5 mm
- fondo ingresso cavi regolabile con moduli in acciaio zincato sp. 1,5 mm

### FINITURA SUPERFICIALE

- grigio RAL 7035 bucciato

### GRADO DI PROTEZIONE

- UL Type 12, secondo UL508A; UL50
- IP55 secondo CEI EN 62208; CEI EN 60529
- grado di protezione garantito dalla guarnizione poliuretana bicomponente
- grado di resistenza all'urto IK10 secondo CEI EN 62208, CEI EN 62262



### FORNITURA

Armadio montato così composto:

- fronte: porta cieca con mostrina fissa inserto doppia aletta Ø 3 mm, battuta della porta a sx, reversibile a dx
- retro: pannello retro avvitato
- piastra di cablaggio ad inserimento frontale con kit regolabile in profondità
- fondo con ingresso cavi regolabile

### PRINCIPALI ACCESSORI ESCLUSI DALLA FORNITURA

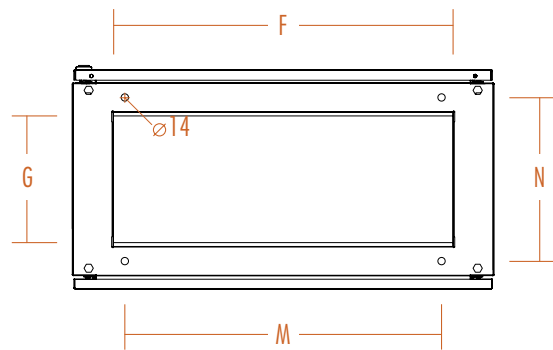
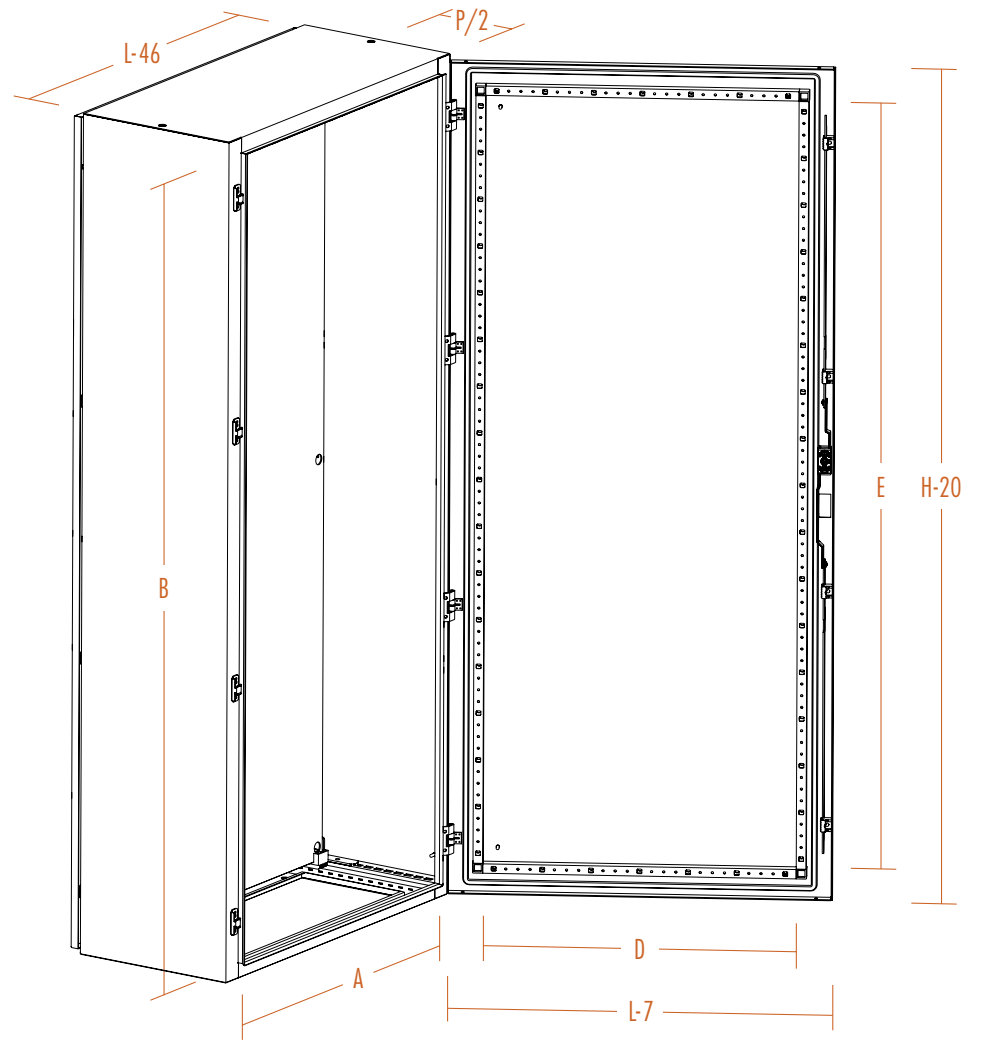
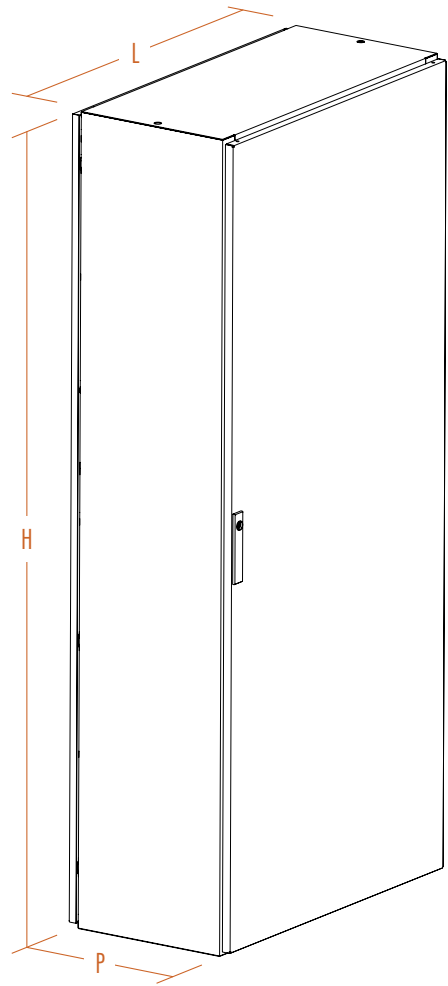
- zoccolo
- kit golfari di sollevamento

600			CODICI ARMADIO MONTATO	ACCESSORI PRINCIPALI					
DIMENSIONI			ARMADIO PORTA CIECA + PANNELLO RETRO	ZOCOLO MODULARE		GOLFARI	MONTANTI INTERNI	CERNIERE 180°	PORTA INTERNA
LARG.	ALT.	PROF.		H 100	H 200*				
600	1600	400	AGM061604PR	AGZ060104	AGZ060204	AG-KS050	AG-MI160	AG-CP1804	AGM-PI0616
600	1800	400	AGM061804PR	AGZ060104	AGZ060204	AG-KS050	AG-MI180	AG-CP1804	AGM-PI0618
600	1800	500	AGM061805PR	AGZ060105	AGZ060205	AG-KS050	AG-MI180	AG-CP1804	AGM-PI0618
600	2000	400	AGM062004PR	AGZ060104	AGZ060204	AG-KS050	AG-MI200	AG-CP1804	AGM-PI0620
600	2000	500	AGM062005PR	AGZ060105	AGZ060205	AG-KS050	AG-MI200	AG-CP1804	AGM-PI0620

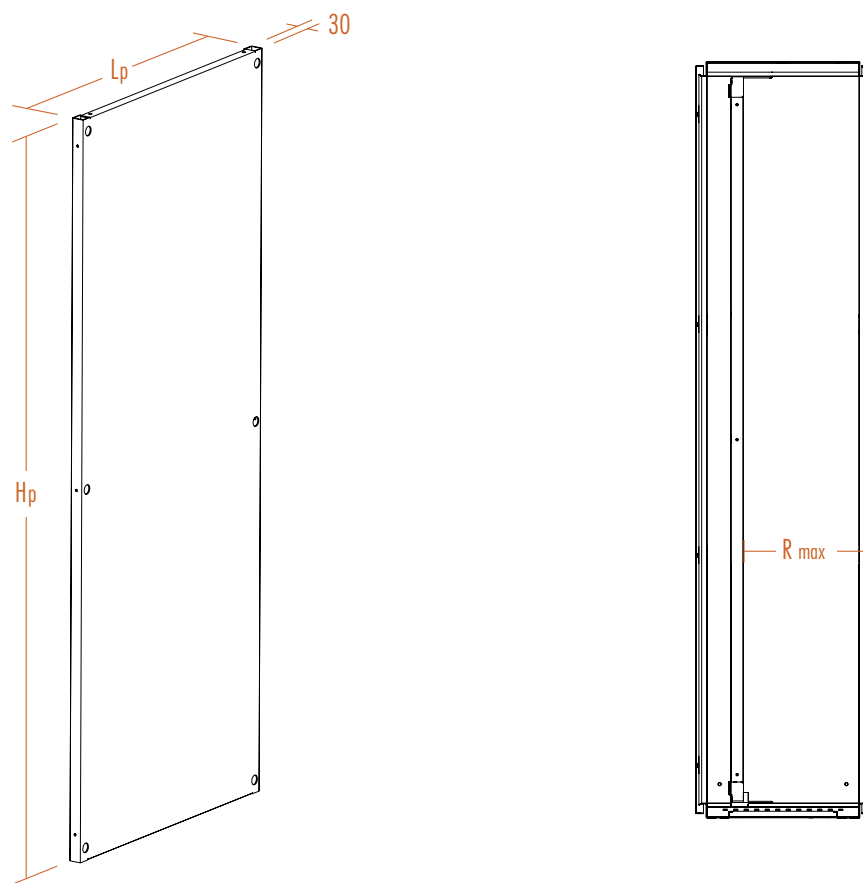
800			CODICI ARMADIO MONTATO	ACCESSORI PRINCIPALI					
DIMENSIONI			ARMADIO PORTA CIECA + PANNELLO RETRO	ZOCOLO MODULARE		GOLFARI	MONTANTI INTERNI	CERNIERE 180°	PORTA INTERNA
LARG.	ALT.	PROF.		H 100	H 200*				
800	1600	400	AGM081604PR	AGZ080104	AGZ080204	AG-KS050	AG-MI160	AG-CP1804	AGM-PI0816
800	1800	400	AGM081804PR	AGZ080104	AGZ080204	AG-KS050	AG-MI180	AG-CP1804	AGM-PI0818
800	1800	500	AGM081805PR	AGZ080105	AGZ080205	AG-KS050	AG-MI180	AG-CP1804	AGM-PI0818
800	2000	400	AGM082004PR	AGZ080104	AGZ080204	AG-KS050	AG-MI200	AG-CP1804	AGM-PI0820
800	2000	500	AGM082005PR	AGZ080105	AGZ080205	AG-KS050	AG-MI200	AG-CP1804	AGM-PI0820

1000			CODICI ARMADIO MONTATO	ACCESSORI PRINCIPALI					
DIMENSIONI			ARMADIO PORTA CIECA + PANNELLO RETRO	ZOCOLO MODULARE		GOLFARI	MONTANTI INTERNI	CERNIERE 180°	PORTA INTERNA
LARG.	ALT.	PROF.		H 100	H 200*				
1000	1600	400	AGM101604PR	AGZ100104	AGZ100204	AG-KS050	AG-MI160	AG-CP1804	AGM-PI1016
1000	1800	400	AGM101804PR	AGZ100104	AGZ100204	AG-KS050	AG-MI180	AG-CP1804	AGM-PI1018
1000	1800	500	AGM101805PR	AGZ100105	AGZ100205	AG-KS050	AG-MI180	AG-CP1804	AGM-PI1018
1000	2000	400	AGM102004PR	AGZ100104	AGZ100204	AG-KS050	AG-MI200	AG-CP1804	AGM-PI1020
1000	2000	500	AGM102005PR	AGZ100105	AGZ100205	AG-KS050	AG-MI200	AG-CP1804	AGM-PI1020

\* La versione standard dello zoccolo modulare H 200 mm si compone di traverse frontali e laterali H 100 mm.  
È possibile ordinare le traverse frontali e laterali ad altezza unica H 200 mm aggiungendo il suffisso "U" al codice (Es.: AGZ080204U). Vedere pagina 200.



CODICE	DIMENSIONI														
	PORTA CIECA + PANN. RETRO	DIMENSIONI ARMADIO			PASSAGGIO UTILE		LUCE PORTA		INGRESSO CAVI		FISS. PAVIMENTO		DIMENSIONE PIASTRA		
		L	H	P	A	B	D	E	F	G	M	N	Lp	Hp	R (max)
AGM061604PR	600	1600	415	509	1530	445	1445	445	240	400	310	500	1520	350	
AGM061804PR	600	1800	415	509	1730	445	1645	445	240	400	310	500	1720	350	
AGM061805PR	600	1800	515	509	1730	445	1645	445	340	400	410	500	1720	450	
AGM062004PR	600	2000	415	509	1930	445	1845	445	240	400	310	500	1920	350	
AGM062005PR	600	2000	515	509	1930	445	1845	445	340	400	410	500	1920	450	
AGM081604PR	800	1600	415	709	1530	645	1445	645	240	600	310	700	1520	350	
AGM081804PR	800	1800	415	709	1730	645	1645	645	240	600	310	700	1720	350	
AGM081805PR	800	1800	515	709	1730	645	1645	645	340	600	410	700	1720	450	
AGM082004PR	800	2000	415	709	1930	645	1845	645	240	600	310	700	1920	350	
AGM082005PR	800	2000	515	709	1930	645	1845	645	340	600	410	700	1920	450	
AGM101604PR	1000	1600	415	909	1530	845	1445	845	240	800	310	900	1520	350	
AGM101804PR	1000	1800	415	909	1730	845	1645	845	240	800	310	900	1720	350	
AGM101805PR	1000	1800	515	909	1730	845	1645	845	340	800	410	900	1720	450	
AGM102004PR	1000	2000	415	909	1930	845	1845	845	240	800	310	900	1920	350	
AGM102005PR	1000	2000	515	909	1930	845	1845	845	340	800	410	900	1920	450	



piastra di cablaggio

AGM





### CARATTERISTICHE

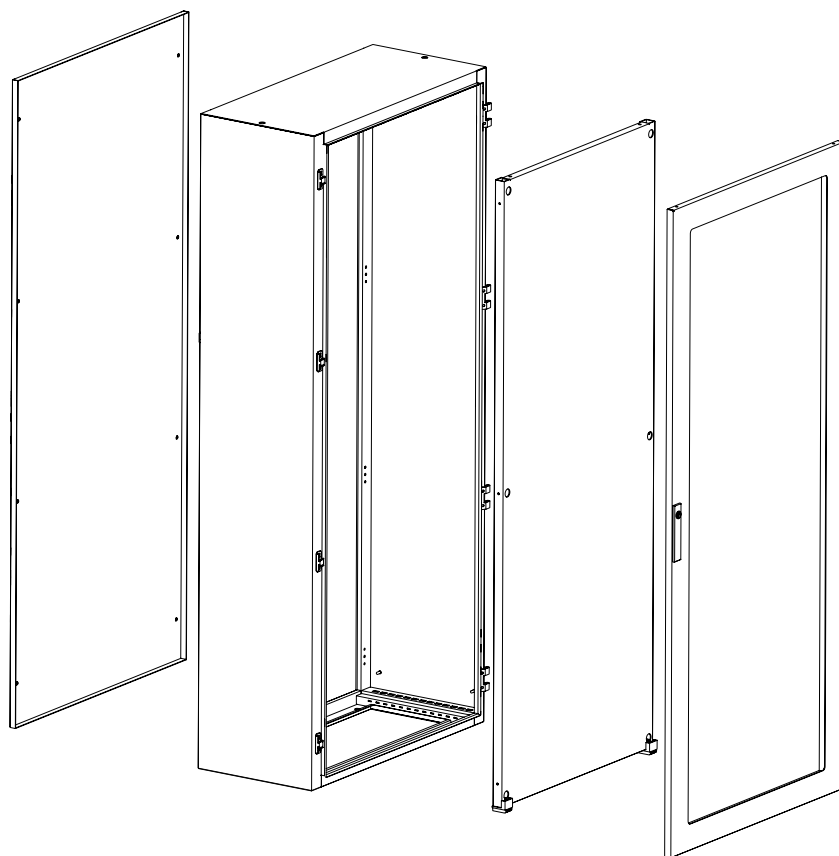
- struttura in lamiera di acciaio sp. 1,5 mm
- porta finestra in lamiera di acciaio sp. 2,0 mm con telaio tubolare di rinforzo in acciaio zincato e lastra in plexiglas trasparente sp. 4,0 mm\*
- pannello posteriore in lamiera di acciaio sp. 1,5 mm
- piastra di cablaggio in acciaio zincato sp. 2,5 mm
- fondo ingresso cavi regolabile con moduli in acciaio zincato sp. 1,5 mm

### FINITURA SUPERFICIALE

- grigio RAL 7035 bucciato

### GRADO DI PROTEZIONE

- UL Type 12, secondo UL508A; UL50
- IP55 secondo CEI EN 62208; CEI EN 60529
- grado di protezione garantito dalla guarnizione poliuretana bicomponente
- grado di resistenza all'urto IK10 secondo CEI EN 62208, CEI EN 62262



### FORNITURA

Armadio montato così composto:

- fronte: porta finestra con mostrina fissa inserto doppia aletta Ø 3 mm, battuta della porta a sx, reversibile a dx
- retro: pannello retro avvitato
- piastra di cablaggio ad inserimento frontale con kit regolabile in profondità
- fondo con ingresso cavi regolabile

### PRINCIPALI ACCESSORI ESCLUSI DALLA FORNITURA

- zoccolo
- kit golfari di sollevamento

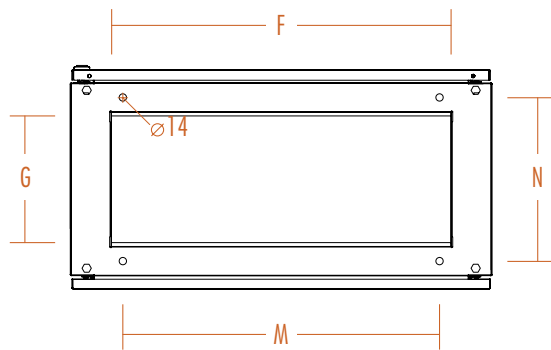
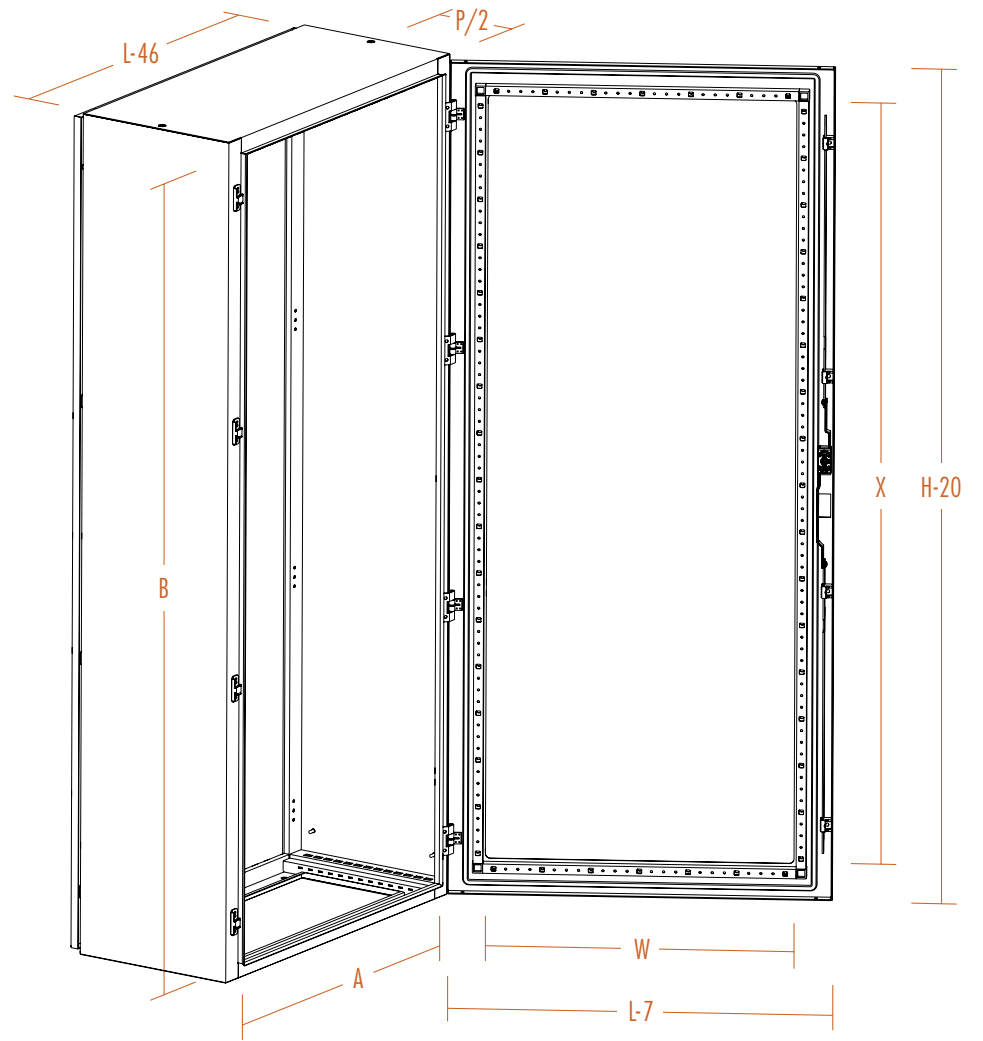
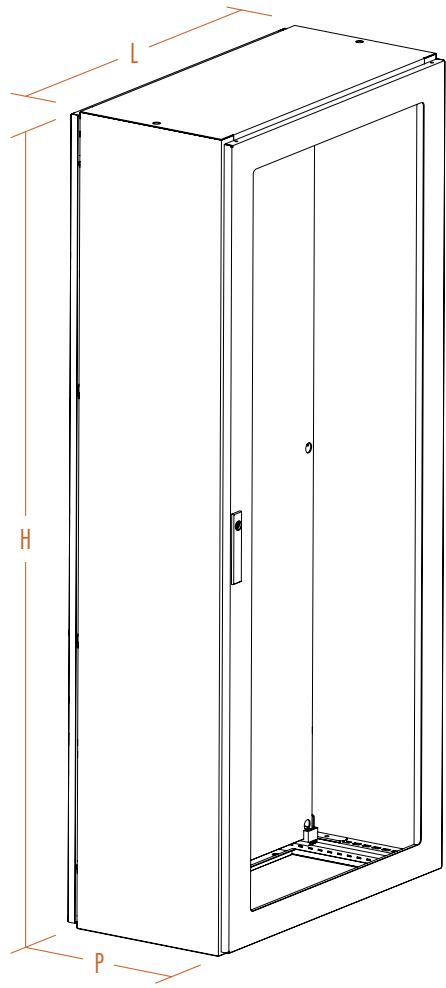
\* Porta con vetro temprato o con lastra in policarbonato ignifugo disponibili a richiesta

600			CODICI ARMADIO MONTATO	ACCESSORI PRINCIPALI					
DIMENSIONI			ARMADIO PORTA FINESTRA + PANNELLO RETRO	ZOCOLO MODULARE		GOLFARI	MONTANTI INTERNI	CERNIERE 180°	PORTA INTERNA
LARG.	ALT.	PROF.		H 100	H 200*				
600	1600	400	AGM061604XR	AGZ060104	AGZ060204	AG-KS050	AG-MI160	AG-CP1804	AGM-PI0616
600	1800	400	AGM061804XR	AGZ060104	AGZ060204	AG-KS050	AG-MI180	AG-CP1804	AGM-PI0618
600	1800	500	AGM061805XR	AGZ060105	AGZ060205	AG-KS050	AG-MI180	AG-CP1804	AGM-PI0618
600	2000	400	AGM062004XR	AGZ060104	AGZ060204	AG-KS050	AG-MI200	AG-CP1804	AGM-PI0620
600	2000	500	AGM062005XR	AGZ060105	AGZ060205	AG-KS050	AG-MI200	AG-CP1804	AGM-PI0620

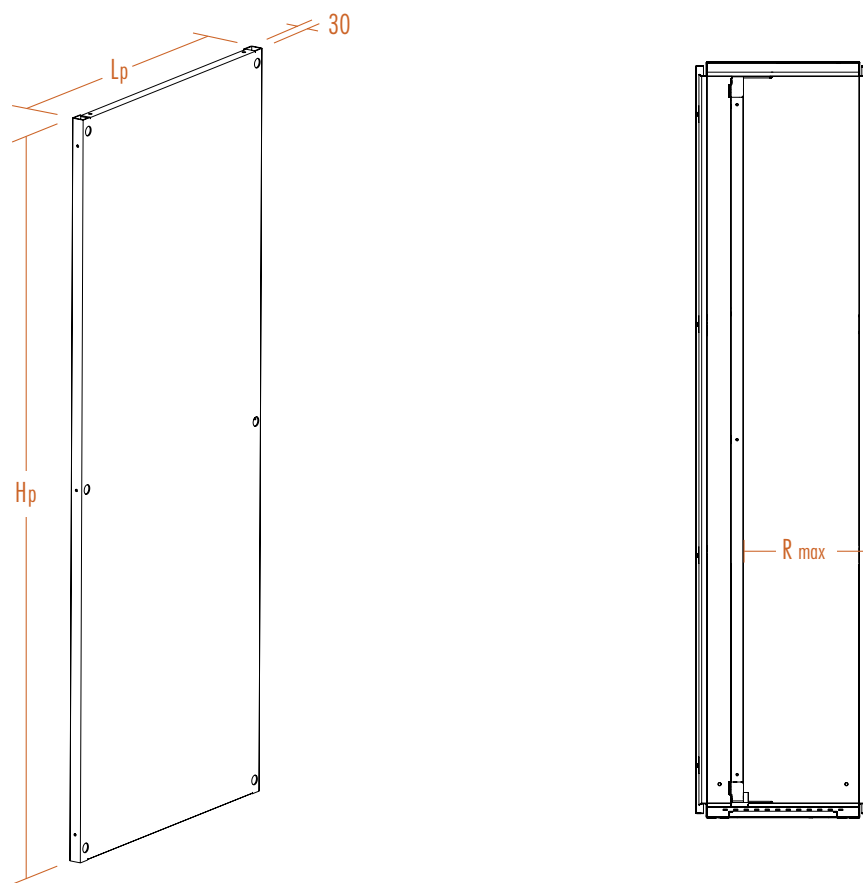
800			CODICI ARMADIO MONTATO	ACCESSORI PRINCIPALI					
DIMENSIONI			ARMADIO PORTA FINESTRA + PANNELLO RETRO	ZOCOLO MODULARE		GOLFARI	MONTANTI INTERNI	CERNIERE 180°	PORTA INTERNA
LARG.	ALT.	PROF.		H 100	H 200*				
800	1600	400	AGM081604XR	AGZ080104	AGZ080204	AG-KS050	AG-MI160	AG-CP1804	AGM-PI0816
800	1800	400	AGM081804XR	AGZ080104	AGZ080204	AG-KS050	AG-MI180	AG-CP1804	AGM-PI0818
800	1800	500	AGM081805XR	AGZ080105	AGZ080205	AG-KS050	AG-MI180	AG-CP1804	AGM-PI0818
800	2000	400	AGM082004XR	AGZ080104	AGZ080204	AG-KS050	AG-MI200	AG-CP1804	AGM-PI0820
800	2000	500	AGM082005XR	AGZ080105	AGZ080205	AG-KS050	AG-MI200	AG-CP1804	AGM-PI0820

1000			CODICI ARMADIO MONTATO	ACCESSORI PRINCIPALI					
DIMENSIONI			ARMADIO PORTA FINESTRA + PANNELLO RETRO	ZOCOLO MODULARE		GOLFARI	MONTANTI INTERNI	CERNIERE 180°	PORTA INTERNA
LARG.	ALT.	PROF.		H 100	H 200*				
1000	1600	400	AGM101604XR	AGZ100104	AGZ100204	AG-KS050	AG-MI160	AG-CP1804	AGM-PI1016
1000	1800	400	AGM101804XR	AGZ100104	AGZ100204	AG-KS050	AG-MI180	AG-CP1804	AGM-PI1018
1000	1800	500	AGM101805XR	AGZ100105	AGZ100205	AG-KS050	AG-MI180	AG-CP1804	AGM-PI1018
1000	2000	400	AGM102004XR	AGZ100104	AGZ100204	AG-KS050	AG-MI200	AG-CP1804	AGM-PI1020
1000	2000	500	AGM102005XR	AGZ100105	AGZ100205	AG-KS050	AG-MI200	AG-CP1804	AGM-PI1020

\* La versione standard dello zoccolo modulare H 200 mm si compone di traverse frontali e laterali H 100 mm.  
È possibile ordinare le traverse frontali e laterali ad altezza unica H 200 mm aggiungendo il suffisso "U" al codice (Es.: AGZ080204U). Vedere pagina 200.



CODICE	DIMENSIONI														
	PORTA FINESTRA + PANN. RETRO	DIMENSIONI ARMADIO			PASSAGGIO UTILE		DIM. FINESTRA		INGRESSO CAVI		FISS. PAVIMENTO		DIMENSIONE PIASTRA		
		L	H	P	A	B	W	X	F	G	M	N	Lp	Hp	R (max)
AGM061604XR	600	1600	415	509	1530	435	1435	445	240	400	310	500	1520	350	
AGM061804XR	600	1800	415	509	1730	435	1635	445	240	400	310	500	1720	350	
AGM061805XR	600	1800	515	509	1730	435	1635	445	340	400	410	500	1720	450	
AGM062004XR	600	2000	415	509	1930	435	1835	445	240	400	310	500	1920	350	
AGM062005XR	600	2000	515	509	1930	435	1835	445	340	400	410	500	1920	450	
AGM081604XR	800	1600	415	709	1530	635	1435	645	240	600	310	700	1520	350	
AGM081804XR	800	1800	415	709	1730	635	1635	645	240	600	310	700	1720	350	
AGM081805XR	800	1800	515	709	1730	635	1635	645	340	600	410	700	1720	450	
AGM082004XR	800	2000	415	709	1930	635	1835	645	240	600	310	700	1920	350	
AGM082005XR	800	2000	515	709	1930	635	1835	645	340	600	410	700	1920	450	
AGM101604XR	1000	1600	415	909	1530	835	1435	845	240	800	310	900	1520	350	
AGM101804XR	1000	1800	415	909	1730	835	1635	845	240	800	310	900	1720	350	
AGM101805XR	1000	1800	515	909	1730	835	1635	845	340	800	410	900	1720	450	
AGM102004XR	1000	2000	415	909	1930	835	1835	845	240	800	310	900	1920	350	
AGM102005XR	1000	2000	515	909	1930	835	1835	845	340	800	410	900	1920	450	



piastra di cablaggio

AGM



### CARATTERISTICHE

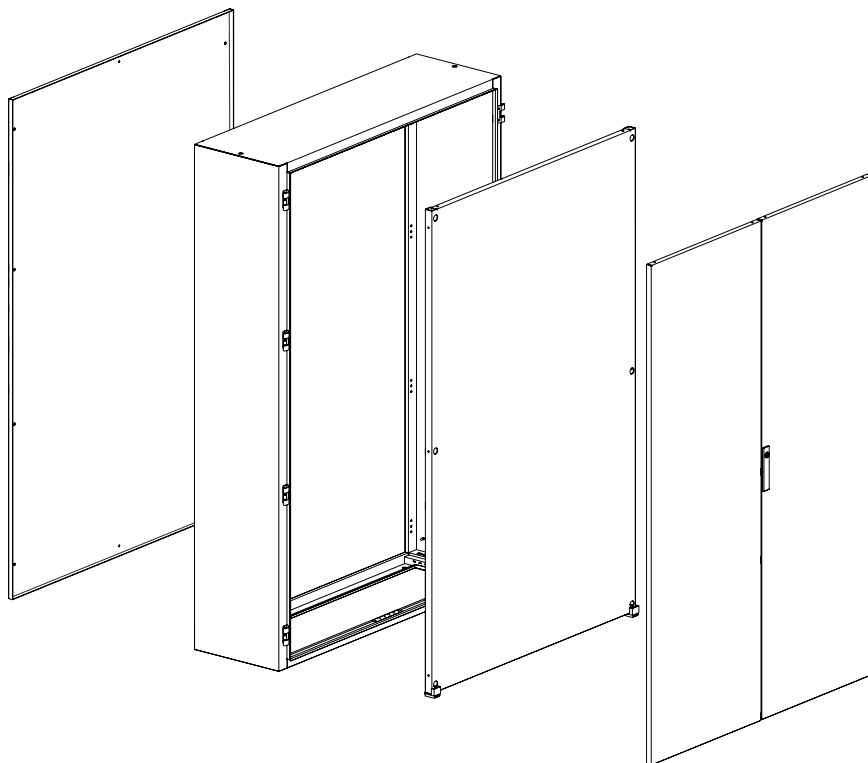
- struttura in lamiera di acciaio sp. 1,5 mm
- porta doppia in lamiera di acciaio sp. 2,0 mm con telaio tubolare di rinforzo in acciaio zincato
- pannello posteriore in lamiera di acciaio sp. 1,5 mm
- piastra di cablaggio in acciaio zincato sp. 2,5 mm
- fondo ingresso cavi regolabile con moduli in acciaio zincato sp. 1,5 mm

### FINITURA SUPERFICIALE

- grigio RAL 7035 bucciato

### GRADO DI PROTEZIONE

- UL Type 12, secondo UL508A; UL50
- IP55 secondo CEI EN 62208; CEI EN 60529
- grado di protezione garantito dalla guarnizione poliuretanica bicomponente
- grado di resistenza all'urto IK10 secondo CEI EN 62208, CEI EN 62262



### FORNITURA

Armadio montato così composto:

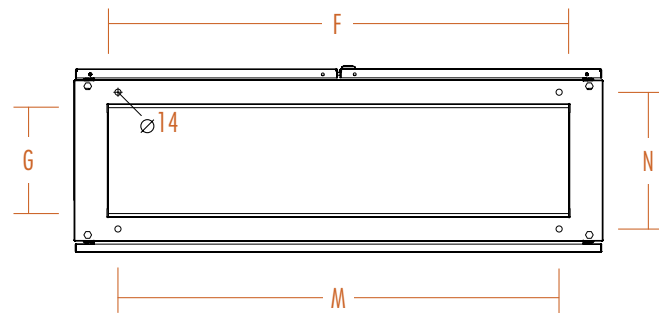
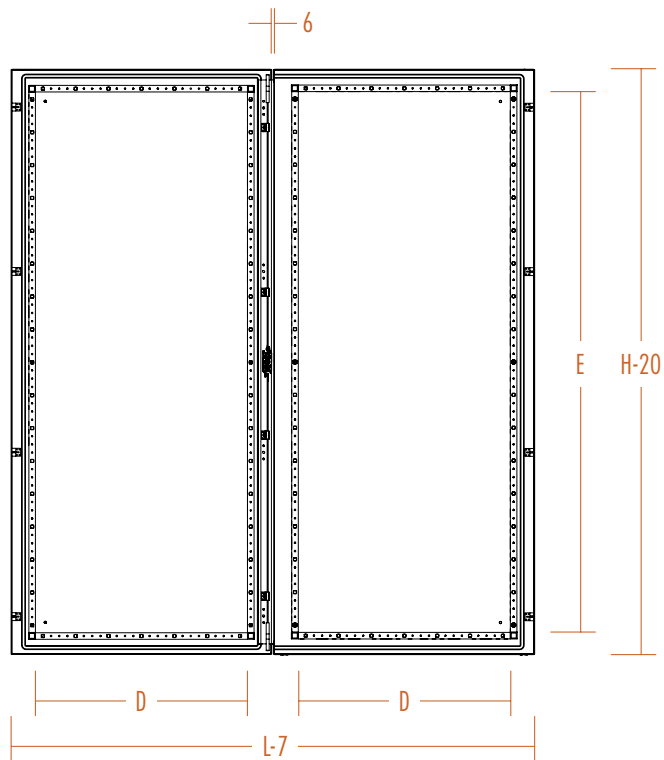
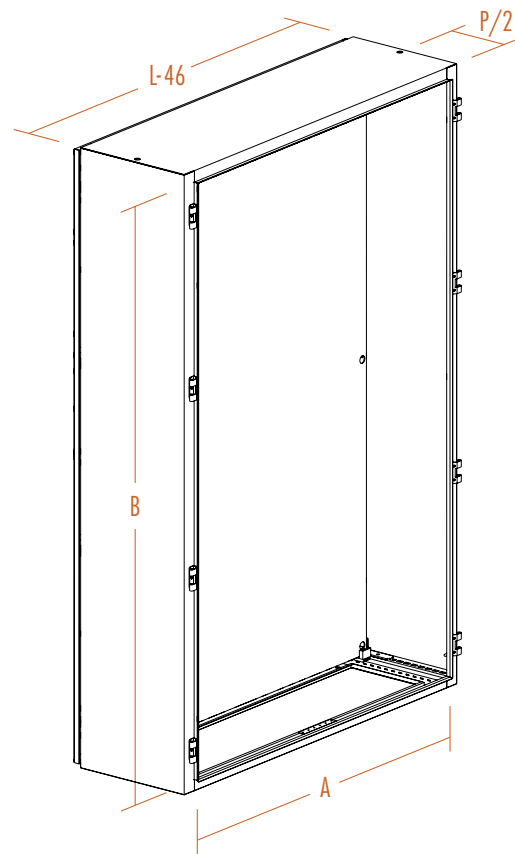
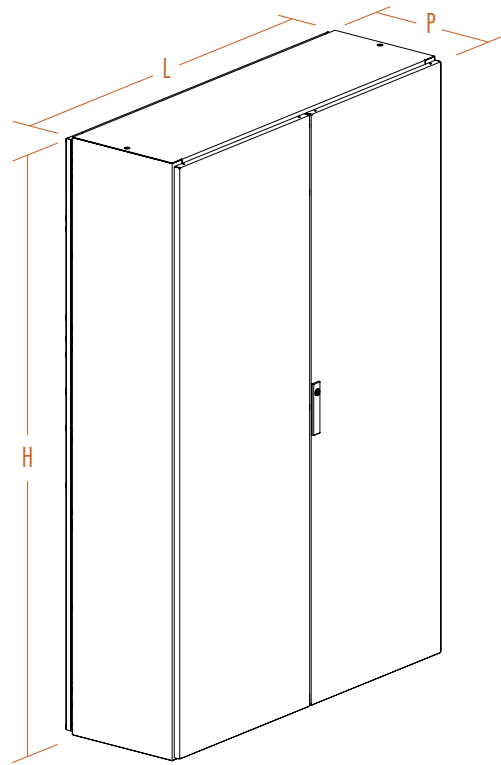
- fronte: porta doppia cieca con mostrina fissa inserto doppia aletta  $\varnothing$  3 mm, battuta della porta a sx, reversibile a dx
- retro: pannello retro avvitato
- piastra di cablaggio ad inserimento frontale con kit regolabile in profondità
- fondo con ingresso cavi regolabile

### PRINCIPALI ACCESSORI ESCLUSI DALLA FORNITURA

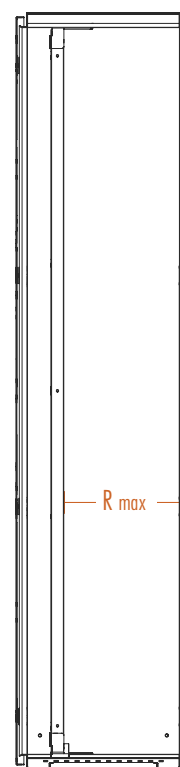
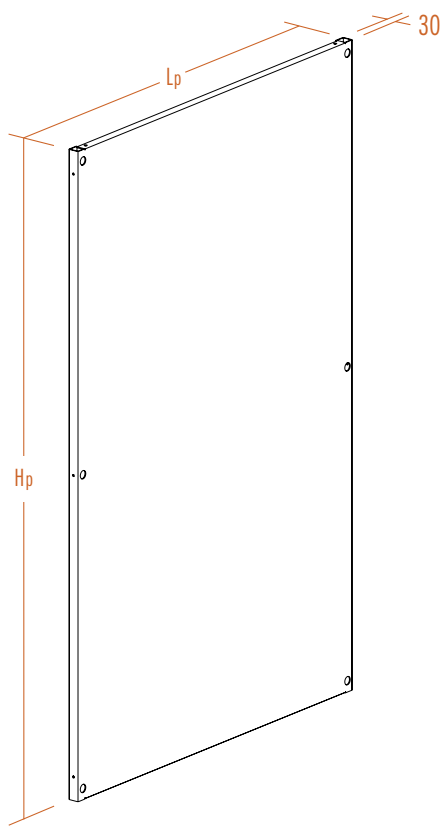
- zoccolo
- kit golfari di sollevamento

1200			CODICI ARMADIO MONTATO	ACCESSORI PRINCIPALI				
DIMENSIONI			PORTA CIECA + PANNELLO RETRO	ZOCOLO MODULARE		GOLFARI	MONTANTI INTERNI	CERNIERE 180°
LARG.	ALT.	PROF.		H 100	H 200*			
1200	1800	400	AGM121804PR	AGZ120104	AGZ120204	AG-KS050	AG-M180	AG-CP1804
1200	1800	500	AGM121805PR	AGZ120105	AGZ120205	AG-KS050	AG-M180	AG-CP1804
1200	2000	400	AGM122004PR	AGZ120104	AGZ120204	AG-KS050	AG-M1200	AG-CP1804
1200	2000	500	AGM122005PR	AGZ120105	AGZ120205	AG-KS050	AG-M1200	AG-CP1804

\* La versione standard dello zoccolo modulare H 200 mm si compone di traverse frontali e laterali H 100 mm.  
È possibile ordinare le traverse frontali e laterali ad altezza unica H 200 mm aggiungendo il suffisso "U" al codice (Es.: AGZ120204U). Vedere pagina 200.



CODICE	DIMENSIONI													
	DIMENSIONI ARMADIO			PASSAGGIO UTILE		LUCE PORTA		INGRESSO CAVI		FISS. PAVIMENTO		DIMENSIONE PIASTRA		
	L	H	P	A	B	D	E	F	G	M	N	Lp	Hp	R (max)
AGM121804PR	1200	1800	415	1109	1730	445	1645	1045	240	1000	310	1100	1720	350
AGM121805PR	1200	1800	515	1109	1730	445	1645	1045	340	1000	410	1100	1720	450
AGM122004PR	1200	2000	415	1109	1930	445	1845	1045	240	1000	310	1100	1920	350
AGM122005PR	1200	2000	515	1109	1930	445	1845	1045	340	1000	410	1100	1920	450



piastra di cablaggio

AGM





### CARATTERISTICHE

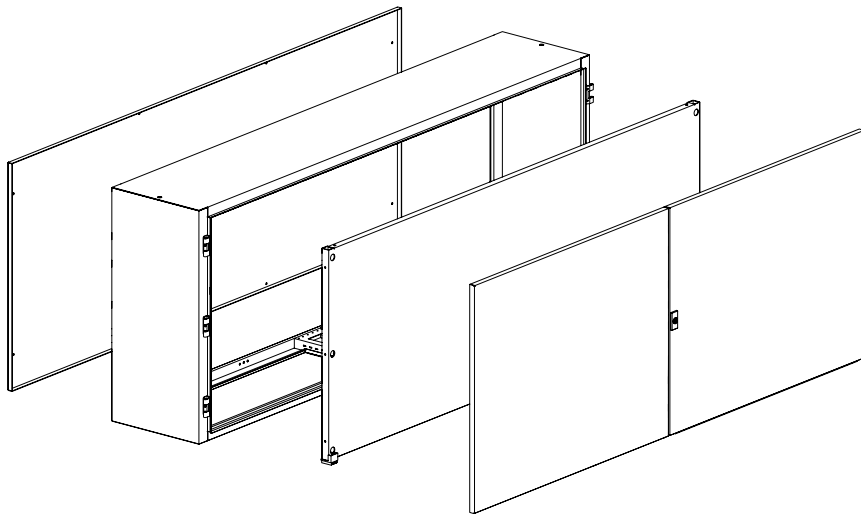
- struttura in lamiera di acciaio sp. 1,5 mm
- porta doppia in lamiera di acciaio sp. 2,0 mm con telaio tubolare di rinforzo in acciaio zincato
- piastra di cablaggio in acciaio zincato sp. 2,5 mm
- fondo ingresso cavi regolabile con moduli in acciaio zincato sp. 1,5 mm

### FINITURA SUPERFICIALE

- grigio RAL 7035 bucciato

### GRADO DI PROTEZIONE

- UL Type 12, secondo UL508A; UL50
- IP55 secondo CEI EN 62208; CEI EN 60529
- grado di protezione garantito dalla guarnizione poliuretana bicomponente
- grado di resistenza all'urto IK10 secondo CEI EN 62208, CEI EN 62262



### FORNITURA

Armadio montato così composto:

- fronte: porta doppia cieca con mostrina fissa inserto doppia aletta Ø 3 mm, battuta della porta a sx, reversibile a dx
- retro: pannello retro avvitato
- piastra di cablaggio ad inserimento frontale con kit regolabile in profondità
- fondo con ingresso cavi regolabile

### PRINCIPALI ACCESSORI ESCLUSI DALLA FORNITURA

- zoccolo
- kit golfari di sollevamento

1200			CODICI ARMADIO MONTATO	ACCESSORI PRINCIPALI				
DIMENSIONI			PORTA CIECA + PANNELLO RETRO	ZOCOLO MODULARE		GOLFARI	MONTANTI INTERNI	CERNIERE 180°
LARG.	ALT.	PROF.		H 100	H 200*			
1200	800	400	AGM120804PR	AGZ120104	AGZ120204	AG-KS050	AG-MI080	AG-CP1802
1200	1000	400	AGM121004PR	AGZ120104	AGZ120204	AG-KS050	AG-MI100	AG-CP1803

1400			CODICI ARMADIO MONTATO	ACCESSORI PRINCIPALI				
DIMENSIONI			PORTA CIECA + PANNELLO RETRO	ZOCOLO MODULARE		GOLFARI	MONTANTI INTERNI	CERNIERE 180°
LARG.	ALT.	PROF.		H 100	H 200*			
1400	800	400	AGM140804PR	AGZ140104	AGZ140204	AG-KS050	AG-MI080	AG-CP1802
1400	1000	400	AGM141004PR	AGZ140104	AGZ140204	AG-KS050	AG-MI100	AG-CP1803
1400	1200	400	AGM141204PR	AGZ140104	AGZ140204	AG-KS050	AG-MI120	AG-CP1803
1400	1200	500	AGM141205PR	AGZ140105	AGZ140205	AG-KS050	AG-MI120	AG-CP1803

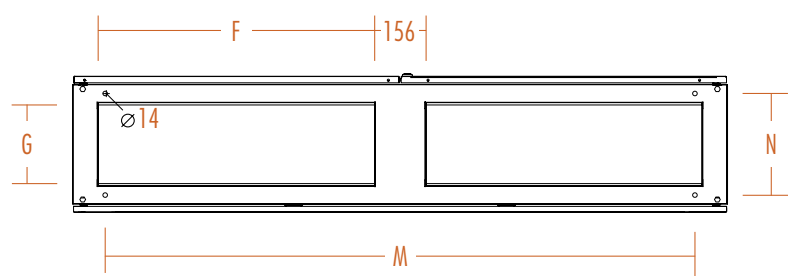
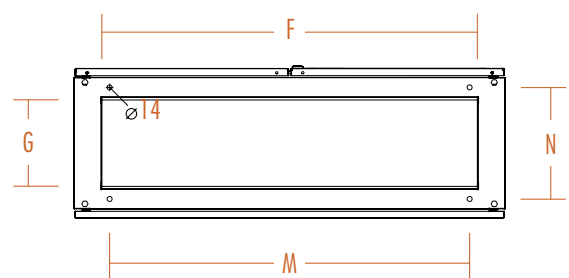
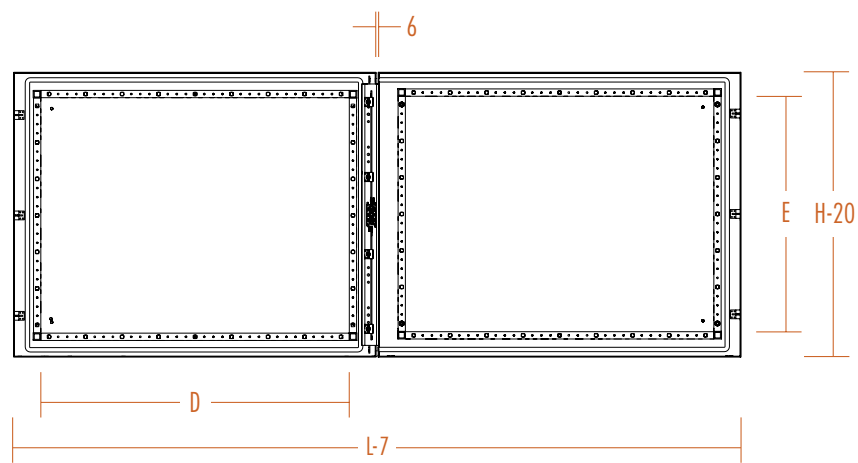
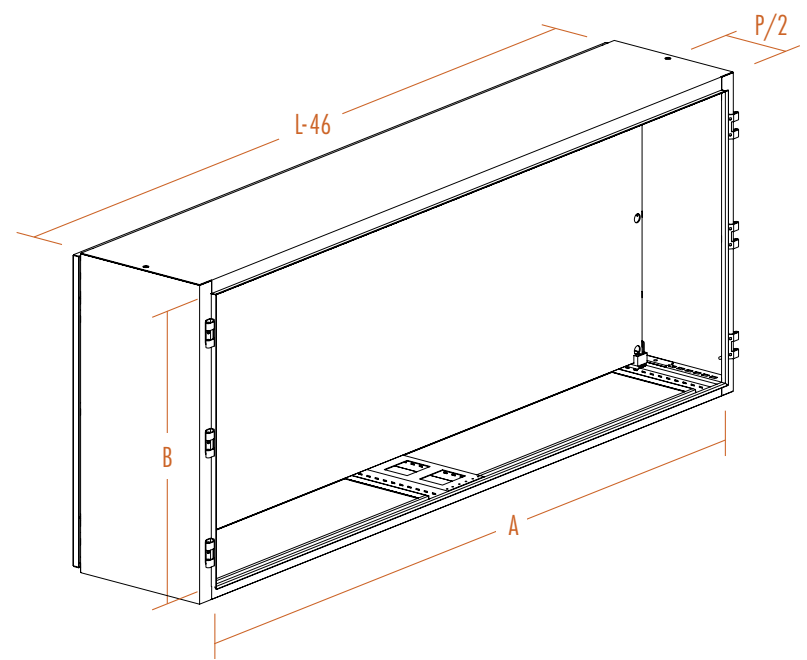
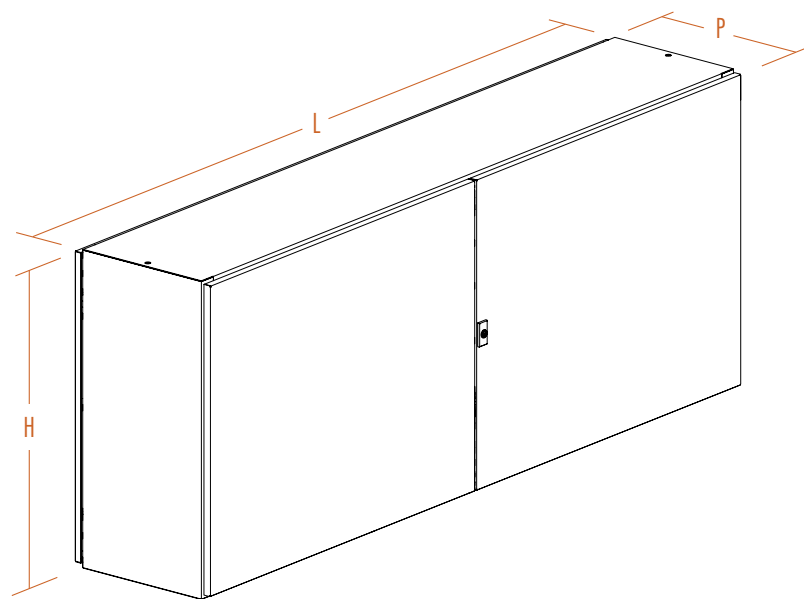
1600			CODICI ARMADIO MONTATO	ACCESSORI PRINCIPALI				
DIMENSIONI			PORTA CIECA + PANNELLO RETRO	ZOCOLO MODULARE		GOLFARI	MONTANTI INTERNI	CERNIERE 180°
LARG.	ALT.	PROF.		H 100	H 200*			
1600	800	400	AGM160804PR	AGZ160104	AGZ160204	AG-KS050	AG-MI080	AG-CP1802
1600	1000	400	AGM161004PR	AGZ160104	AGZ160204	AG-KS050	AG-MI100	AG-CP1803
1600	1200	400	AGM161204PR	AGZ160104	AGZ160204	AG-KS050	AG-MI120	AG-CP1803
1600	1200	500	AGM161205PR	AGZ160105	AGZ160205	AG-KS050	AG-MI120	AG-CP1803

1800			CODICI ARMADIO MONTATO	ACCESSORI PRINCIPALI				
DIMENSIONI			PORTA CIECA + PANNELLO RETRO	ZOCOLO MODULARE		GOLFARI	MONTANTI INTERNI	CERNIERE 180°
LARG.	ALT.	PROF.		H 100	H 200*			
1800	800	400	AGM180804PR	AGZ180104	AGZ180204	AG-KS050	AG-MI080	AG-CP1802
1800	1000	400	AGM181004PR	AGZ180104	AGZ180204	AG-KS050	AG-MI100	AG-CP1803
1800	1200	400	AGM181204PR	AGZ180104	AGZ180204	AG-KS050	AG-MI120	AG-CP1803
1800	1200	500	AGM181205PR	AGZ180105	AGZ180205	AG-KS050	AG-MI120	AG-CP1803

2000			CODICI ARMADIO MONTATO	ACCESSORI PRINCIPALI				
DIMENSIONI			PORTA CIECA + PANNELLO RETRO	ZOCOLO MODULARE		GOLFARI	MONTANTI INTERNI	CERNIERE 180°
LARG.	ALT.	PROF.		H 100	H 200*			
2000	800	400	AGM200804PR	AGZ200104	AGZ200204	AG-KS050	AG-MI080	AG-CP1802
2000	1000	400	AGM201004PR	AGZ200104	AGZ200204	AG-KS050	AG-MI100	AG-CP1803
2000	1200	400	AGM201204PR	AGZ200104	AGZ200204	AG-KS050	AG-MI120	AG-CP1803
2000	1200	500	AGM201205PR	AGZ200105	AGZ200205	AG-KS050	AG-MI120	AG-CP1803

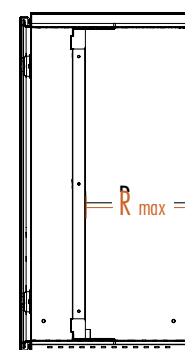
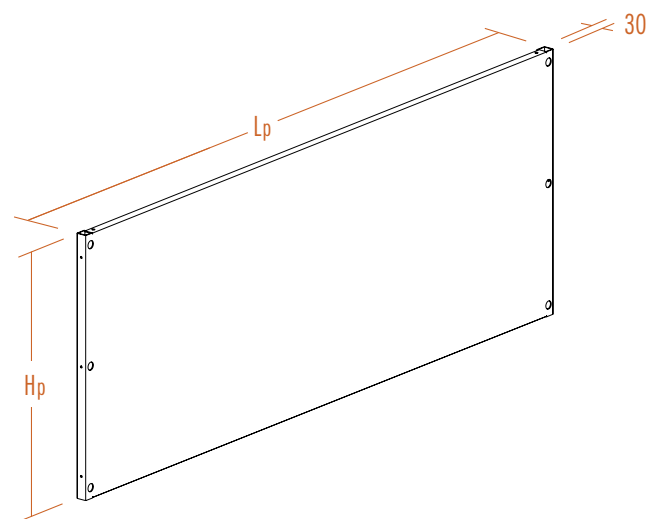
\* La versione standard dello zoccolo modulare H 200 mm si compone di traverse frontali e laterali H 100 mm.  
È possibile ordinare le traverse frontali e laterali ad altezza unica H 200 mm aggiungendo il suffisso "U" al codice (Es.: AGZ120204U). Vedere pagina 200.

AGM



fondo ingresso cavi solo per L = 1200

CODICE	DIMENSIONI														
	PORTA DOPPIA + PANN. RETRO	DIMENSIONI ARMADIO			PASSAGGIO UTILE		LUCE PORTA		INGRESSO CAVI		FISS. PAVIMENTO		DIMENSIONE PIASTRA		
		L	H	P	A	B	D	E	F	G	M	N	Lp	Hp	R (max)
AGM120804PR	1200	800	415	1109	730	445	645	1045	240	1000	310	1100	720	350	
AGM121004PR	1200	1000	415	1109	930	445	845	1045	240	1000	310	1100	920	350	
AGM140804PR	1400	800	415	1309	730	545	645	545x2	240	1200	310	1300	720	350	
AGM141004PR	1400	1000	415	1309	930	545	845	545x2	240	1200	310	1300	920	350	
AGM141204PR	1400	1200	415	1309	1130	545	1045	545x2	240	1200	310	1300	1120	350	
AGM141205PR	1400	1200	515	1309	1130	545	1045	545x2	340	1200	410	1300	1120	450	
AGM160804PR	1600	800	415	1509	730	645	645	645x2	240	1400	310	1500	720	350	
AGM161004PR	1600	1000	415	1509	930	645	845	645x2	240	1400	310	1500	920	350	
AGM161204PR	1600	1200	415	1509	1130	645	1045	645x2	240	1400	310	1500	1120	350	
AGM161205PR	1600	1200	515	1509	1130	645	1045	645x2	340	1400	410	1500	1120	450	
AGM180804PR	1800	800	415	1709	730	745	645	745x2	240	1600	310	1700	720	350	
AGM181004PR	1800	1000	415	1709	930	745	845	745x2	240	1600	310	1700	920	350	
AGM181204PR	1800	1200	415	1709	1130	745	1045	745x2	240	1600	310	1700	1120	350	
AGM181205PR	1800	1200	515	1709	1130	745	1045	745x2	340	1600	410	1700	1120	450	
AGM200804PR	2000	800	415	1909	730	845	645	845x2	240	1800	310	1900	720	350	
AGM201004PR	2000	1000	415	1909	930	845	845	845x2	240	1800	310	1900	920	350	
AGM201204PR	2000	1200	415	1909	1130	845	1045	845x2	240	1800	310	1900	1120	350	
AGM201205PR	2000	1200	515	1909	1130	845	1045	845x2	340	1800	410	1900	1120	450	



piastra di cablaggio

# AGM ARMADIO MONOBLOCCO

## PORTA INTERNA AGM-PI

Generalmente utilizzata in presenza di una porta trasparente esterna, la porta interna permette una maggior protezione della strumentazione installata all'interno dell'armadio.

A richiesta fornibile già forata in base alle specifiche esigenze.

### CARATTERISTICHE

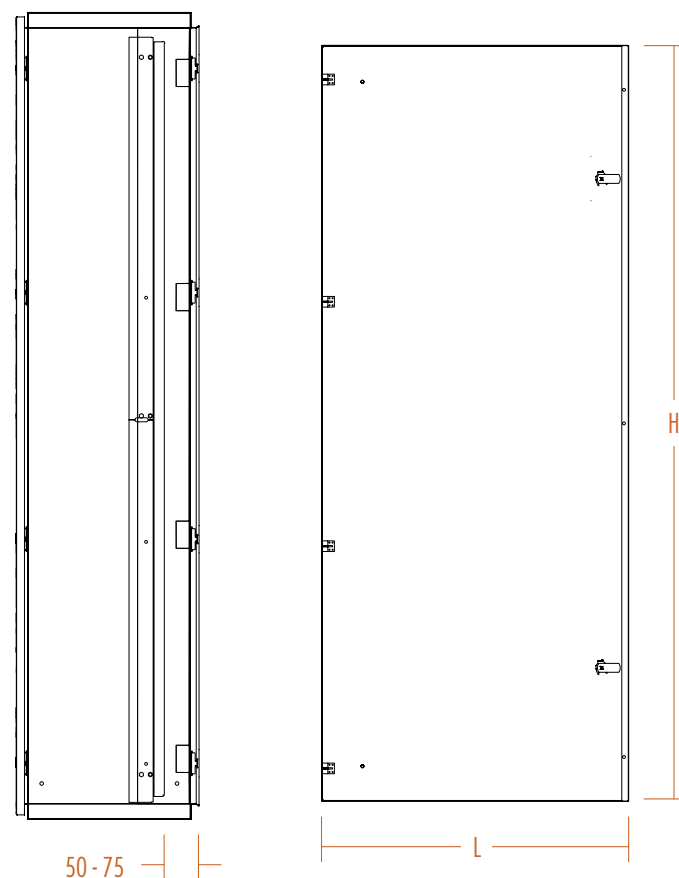
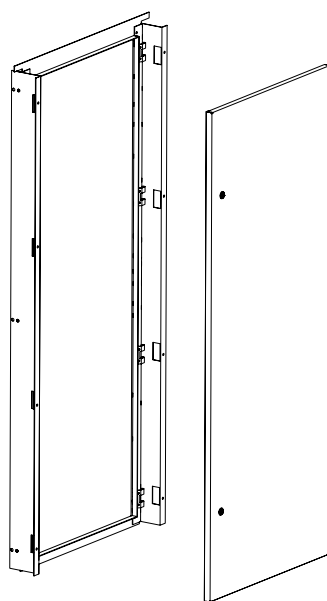
- realizzata in lamiera di acciaio sp. 2,0 mm

### FINITURA SUPERFICIALE

- grigio RAL 7035 bucciato

### FORNITURA

- porta reversibile inserto doppia aletta  $\varnothing$  3 mm, battuta della porta a sx
- telaio compreso di accessori di montaggio



PORTA INTERNA				
DIMENSIONI ARMADIO		CODICE	DIMENSIONI PORTA	
LARG.	ALT.		LARG.	ALT.
600	1600	AGM-PI0616	490	1500
600	1800	AGM-PI0618	490	1700
600	2000	AGM-PI0620	490	1900
800	1600	AGM-PI0816	690	1500
800	1800	AGM-PI0818	690	1700
800	2000	AGM-PI0820	690	1900
1000	1600	AGM-PI1016	890	1500
1000	1800	AGM-PI1018	890	1700
1000	2000	AGM-PI1020	890	1900

## ACCESSORI COMPATIBILI CON L'ARMADIO AGR

Nell'armadio monoblocco vengono montate le stesse porte dell'armadio componibile AGR.

Gli accessori per porta con codice AG-PO sono quindi compatibili anche per l'armadio monoblocco. Vedere da pagina 85.

Sono inoltre compatibili gli accessori di allestimento interno con codice AG quali corpi illuminanti, fincorsa, dispositivo di sicurezza lampeggiante e, con l'utilizzo dei montanti interni per AGM, anche la serie di traversini a filo e rientranti.

### FERMO PORTA **AGM-FP020**

Consente l'arresto meccanico della porta a 90°/100°.

#### CARATTERISTICHE

- realizzato in acciaio zincopassivato sp. 2,5 mm e 3,0 mm

#### FORNITURA

- pezzo singolo completo di accessori per il montaggio



### GOLFARI **AGM-KS050**

Utilizzati per il sollevamento e il trasporto di singoli armadi.

Si avvitano direttamente ai fori filettati presenti nella struttura del tetto dell'armadio.

#### CARATTERISTICHE

- golfari M12 zincopassivati

#### FORNITURA

- confezione nr. 2 pz.

### MONTANTI INTERNI **AG-MI**

Si fissano all'interno dell'armadio per ricreare la struttura dell'armadio componibile AGR così da utilizzare gli accessori dell'allestimento interno della famiglia AG.

#### CARATTERISTICHE

- realizzati in acciaio zincato sp. 1,5 mm, foratura passo meccanico 25 mm

#### FORNITURA

- AGM-MI080** kit nr. 2 pz e accessori di fissaggio per armadio H 800
- AGM-MI100** kit nr. 2 pz e accessori di fissaggio per armadio H 1000
- AGM-MI120** kit nr. 2 pz e accessori di fissaggio per armadio H 1200
- AGM-MI160** kit nr. 2 pz e accessori di fissaggio per armadio H 1600
- AGM-MI180** kit nr. 2 pz e accessori di fissaggio per armadio H 1800
- AGM-MI200** kit nr. 2 pz e accessori di fissaggio per armadio H 2000





### ZOCCOLO MODULARE AGZ

Pratico e di facile montaggio si compone di nr. 4 angolari pressopiegati di altezza 100 mm / 200 mm e traverse frontali e laterali pressopiegate di altezza 100 mm / 200 mm.

Tutte le asole sono utilizzabili per il fissaggio a pavimento.

Lo zoccolo modulare H 200 mm è disponibile in due versioni:

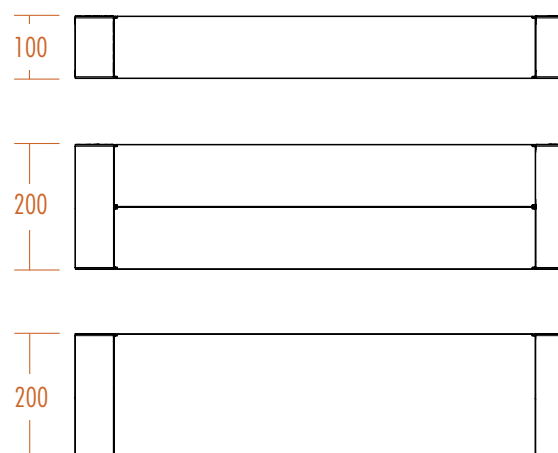
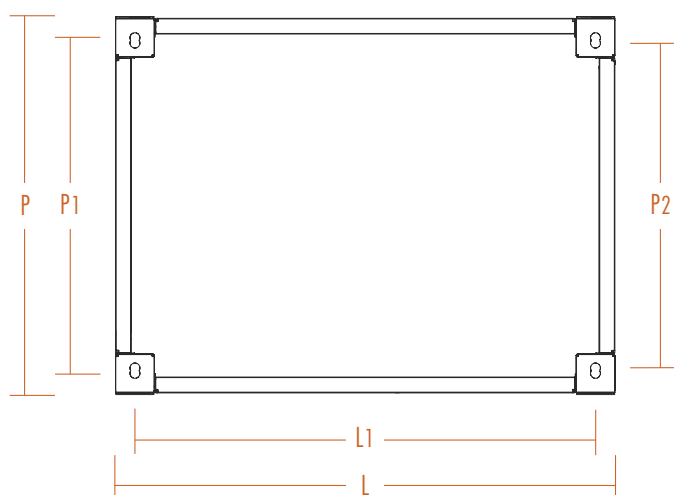
- con traverse frontali e laterali H 100 + 100 mm
- con traverse uniche frontali e laterali H 200 mm

### CARATTERISTICHE

- angolari in lamiera di acciaio sp. 2,5 mm con coperture frontali in PVC
- traverse frontali e laterali in lamiera di acciaio sp. 2,0 mm

### FINITURA SUPERFICIALE

- grigio RAL 7024 bucciato



### ZOCCOLO MODULARE

DIM. ARMADIO		CODICE ALT. 100	CODICE ALT. 100 + 100	CODICE ALT. 200	DIMENSIONI ZOCCOLO		INTERASSE FORI		
LARG.	PROF.				L	P	L1	P1	P2
600	400	AGZ060104	AGZ060204	AGZ060204U	600	400	537	337	320
600	500	AGZ060105	AGZ060205	AGZ060205U	600	500	537	437	420
800	400	AGZ080104	AGZ080204	AGZ080204U	800	400	737	337	320
800	500	AGZ080105	AGZ080205	AGZ080205U	800	500	737	437	420
1000	400	AGZ100104	AGZ100204	AGZ100204U	1000	400	937	337	320
1000	500	AGZ100105	AGZ100205	AGZ100205U	1000	500	937	437	420
1200	400	AGZ120104	AGZ120204	AGZ120204U	1200	400	1137	337	320
1200	500	AGZ120105	AGZ120205	AGZ120205U	1200	500	1137	437	420
1400	400	AGZ140104	AGZ140204	AGZ140204U	1400	400	1337	337	320
1400	500	AGZ140105	AGZ140205	AGZ140205U	1400	500	1337	437	420
1600	400	AGZ160104	AGZ160204	AGZ160204U	1600	400	1537	337	320
1600	500	AGZ160105	AGZ160205	AGZ160205U	1600	500	1537	437	420
1800	400	AGZ180104	AGZ180204	AGZ180204U	1800	400	1737	337	320
1800	500	AGZ180105	AGZ180205	AGZ180205U	1800	500	1737	437	420
2000	400	AGZ200104	AGZ200204	AGZ200204U	2000	400	1937	337	320
2000	500	AGZ200105	AGZ200205	AGZ200205U	2000	500	1937	437	420

ZOCOLO MODULARE **AGZ...AC**

Traverse frontali e laterali di facile smontaggio per consentire un'agevole movimentazione e un comodo passaggio dei cavi dal fondo.

Si compone di nr. 4 angolari chiusi pressopiegati di altezza 100 mm e traverse frontali e laterali pressopiegate di altezza 100 mm.

Tutte le asole sono utilizzabili per il fissaggio a pavimento.

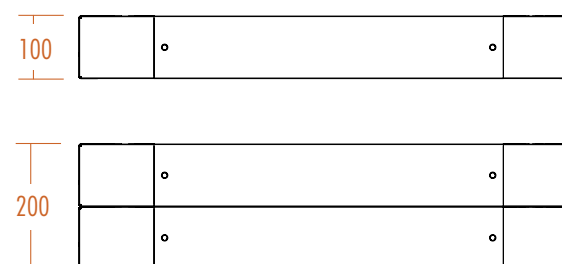
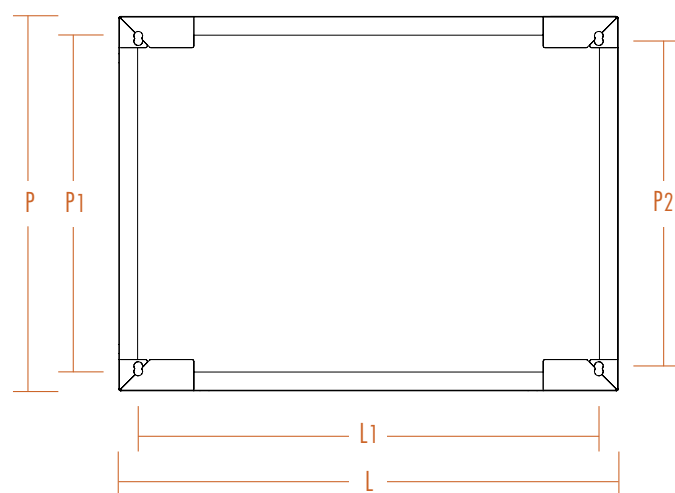


## CARATTERISTICHE

- angolari in lamiera di acciaio sp. 2,5 mm
- traverse frontali e laterali in lamiera di acciaio sp. 2 mm

## FINITURA SUPERFICIALE

- grigio RAL 7024 bucciato



## ZOCOLO MODULARE

DIM. ARMADIO		CODICE ALT. 100	CODICE ALT. 100 + 100	DIMENSIONI ZOCCOLO		INTERASSE FORI		
LARG.	PROF.			L	P	L1	P1	P2
600	400	AGZ060104AC	AGZ060204AC	600	400	537	337	320
600	500	AGZ060105AC	AGZ060205AC	600	500	537	437	420
800	400	AGZ080104AC	AGZ080204AC	800	400	737	337	320
800	500	AGZ080105AC	AGZ080205AC	800	500	737	437	420
1000	400	AGZ100104AC	AGZ100204AC	1000	400	937	337	320
1000	500	AGZ100105AC	AGZ100205AC	1000	500	937	437	420
1200	400	AGZ120104AC	AGZ120204AC	1200	400	1137	337	320
1200	500	AGZ120105AC	AGZ120205AC	1200	500	1137	437	420
1400	400	AGZ140104AC	AGZ140204AC	1400	400	1337	337	320
1400	500	AGZ140105AC	AGZ140205AC	1400	500	1337	437	420
1600	400	AGZ160104AC	AGZ160204AC	1600	400	1537	337	320
1600	500	AGZ160105AC	AGZ160205AC	1600	500	1537	437	420
1800	400	AGZ180104AC	AGZ180204AC	1800	400	1737	337	320
1800	500	AGZ180105AC	AGZ180205AC	1800	500	1737	437	420
2000	400	AGZ200104AC	AGZ200204AC	2000	400	1937	337	320
2000	500	AGZ200105AC	AGZ200205AC	2000	500	1937	437	420