

AGC



PICCOLO MA ROBUSTO

AGC è la soluzione di armadi compatti caratterizzati da un'unica struttura dove fondo, tetto, laterali e retro sono saldati tra di loro così da costituire una struttura robusta e compatta.

L'armadio compatto AGC rappresenta il punto d'incontro tra l'armadio monoblocco AGM e la cassa standard AT. La sua caratteristica costruttiva e il fatto di poter essere fissato a parete lo rende infatti simile alla cassa AT, sebbene abbia dimensioni maggiori, mentre il poter essere utilizzato in soluzioni free-standing lo rende simile all'armadio AGM, sebbene abbia dimensioni minori.

L'armadio AGC viene fornito con piastra di cablaggio ad inserimento frontale inclusa ed è disponibile con porta singola cieca o finestra e porta doppia.

L'armadio AGC viene fornito standard colore grigio RAL 7035 bucciato. A richiesta sono disponibili altre tinte RAL e finiture come ad esempio lucido, opaco, liscio, goffrato e testurizzato.

Oltre che per finitura superficiale, gli armadi compatti AGC possono essere personalizzate in base alle necessità, con forature, filettature, alettature, lavorazioni a disegno.



AGC porta cieca



AGC porta finestra



AGC porta doppia

AGC



STRUTTURA AGC

- struttura compatta con involucro saldato, bordo con sezione a grondaia al fine di impedire l'entrata di acqua e impurità
- dotata di perni di messa a terra

INGRESSO CAVI

- regolabile, composto da moduli in lamiera di acciaio zincato con doppia piega per conferire maggior rigidità e robustezza oltre che per tutelare l'integrità dei cavi passanti al di sotto
- armadio L= 1400 mm con traversa centrale saldata nel telaio del fondo e doppio ingresso cavi regolabile

PORTA AG

- porta reversibile con mostrina fissa ed inserto doppia aletta Ø 3 mm, battuta della porta a sx, possibilità di montare inserti e maniglie diverse
- sistema di apertura a cariglioni con chiusura in:
 - 3 punti per armadio H = 1200 mm
 - 4 punti per armadio H = 1400 mm
- telaio di rinforzo in lamiera zincata fissato all'interno, con forature tonde e quadre per consentire il fissaggio di accessori e cavi
- guarnizione in schiuma poliuretana bi-componente applicata all'interno in colata continua senza giunzione per garantire il grado IP
- rotella montata sul telaio di rinforzo interno alla porta per agevolare la chiusura in caso di carichi pesanti installati sulla porta, come ad esempio un condizionatore
- apertura porta 130°, disponibile porta con apertura 180°

PIASTRA DI CABLAGGIO

- realizzata in lamiera zincata ribordata sui quattro lati
- piastra di cablaggio ad inserimento frontale fissa sul fondo
- può essere fornita con filettature fino a 6MA e forature così da agevolare il cablaggio

ZOCCOLO

- due varianti di zoccolo componibile
- verniciato colore grigio antracite RAL 7024 bucciato. A richiesta sono disponibili altre tinte RAL e finiture come ad esempio lucido, opaco, liscio, goffrato e testurizzato.

CERTIFICAZIONI

- grado di protezioni IP55
- grado di protezione IK10
- certificato CE, UL Type 12
- omologazione EAC in fase di certificazione



CARATTERISTICHE

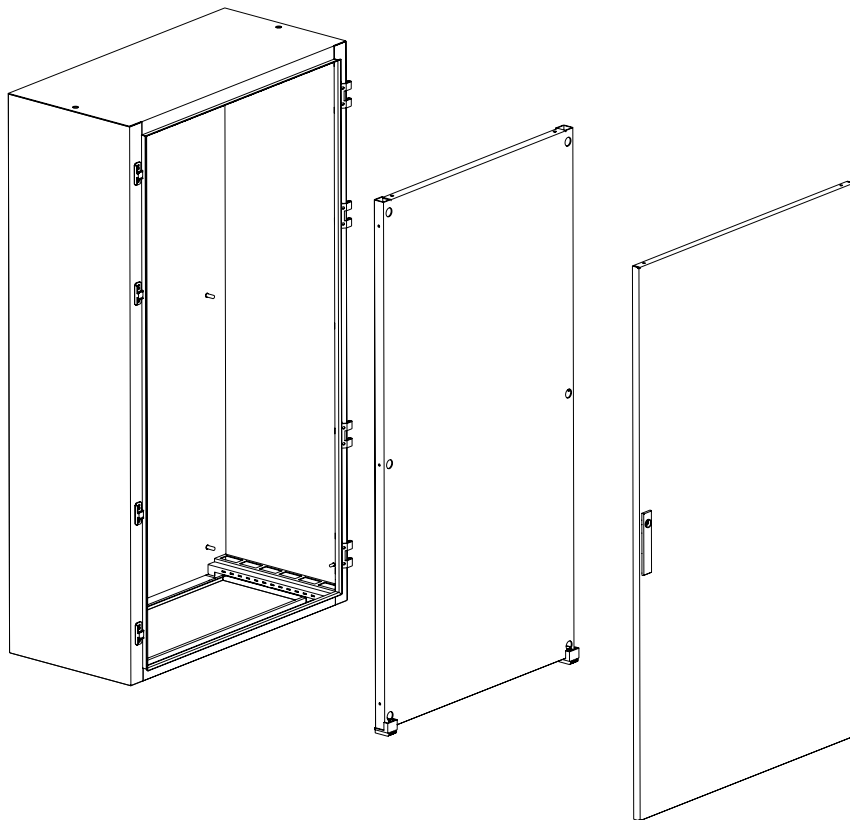
- struttura in lamiera di acciaio sp. 1,5 mm
- porta frontale in lamiera di acciaio sp. 2,0 mm con telaio tubolare di rinforzo in acciaio zincato
- piastra di cablaggio in acciaio zincato sp. 2,5 mm
- fondo ingresso cavi regolabile con moduli in acciaio zincato sp. 1,5 mm

FINITURA SUPERFICIALE

- grigio RAL 7035 bucciato

GRADO DI PROTEZIONE

- UL Type 12, secondo UL508A; UL50
- IP55 secondo CEI EN 62208; CEI EN 60529
- grado di protezione garantito dalla guarnizione poliuretana bicomponente
- grado di resistenza all'urto IK10 secondo CEI EN 62208, CEI EN 62262



FORNITURA

Armadio montato così composto:

- fronte: porta cieca con mostrina fissa inserto doppia aletta Ø 3 mm, battuta della porta a sx, reversibile a dx
- piastra di cablaggio ad inserimento frontale
- fondo con ingresso cavi regolabile

PRINCIPALI ACCESSORI ESCLUSI DALLA FORNITURA

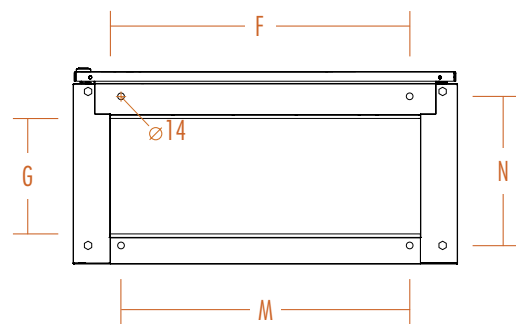
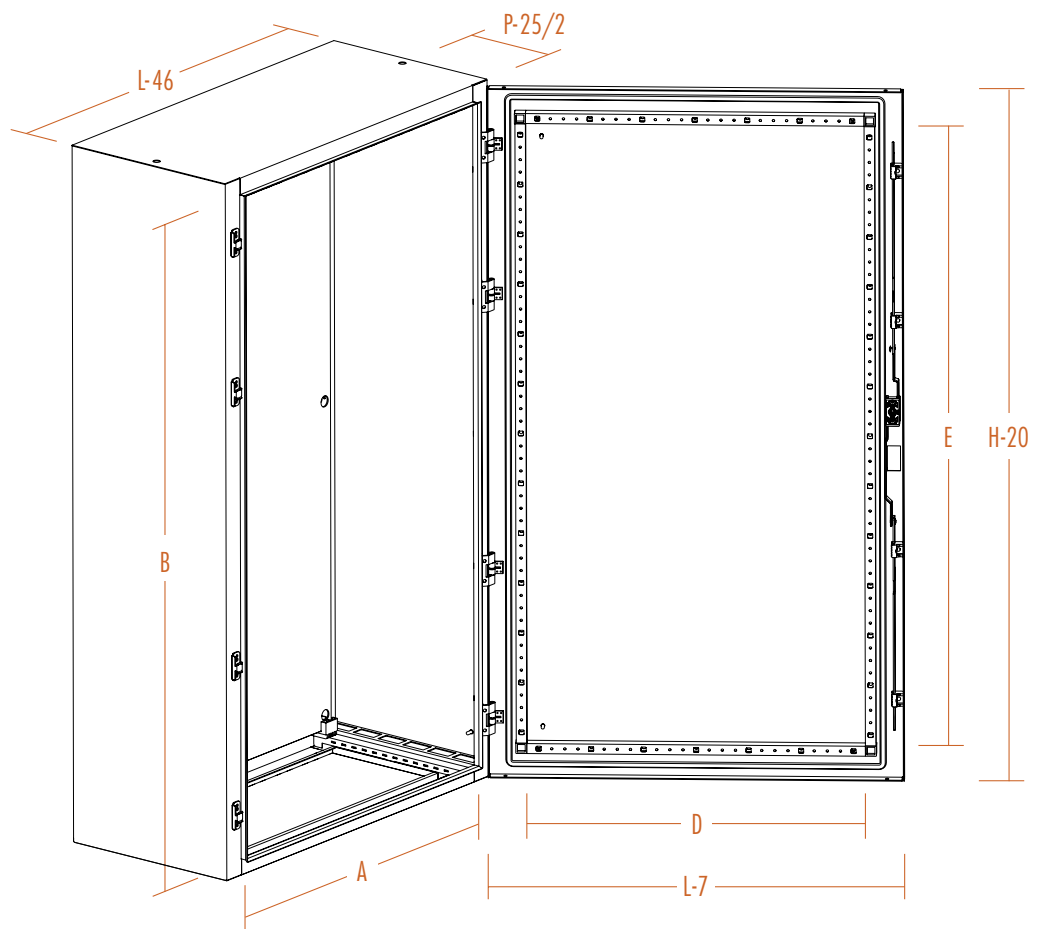
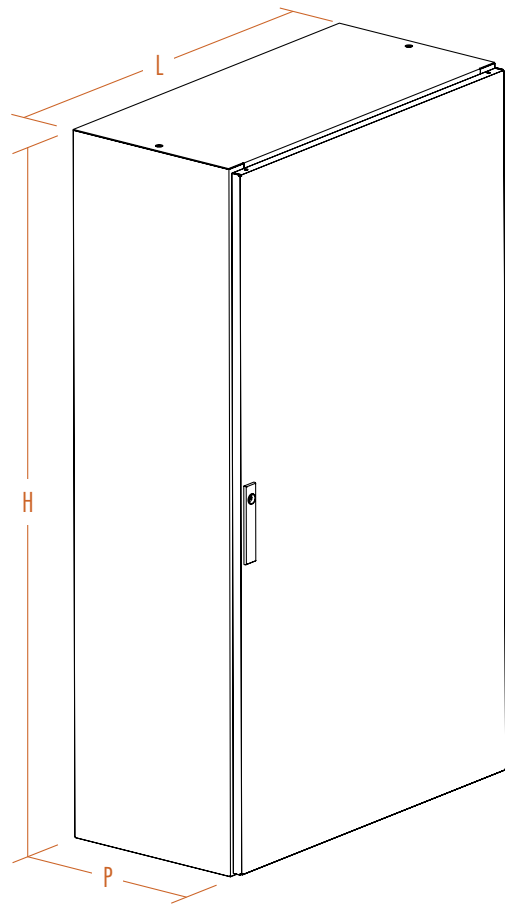
- zoccolo
- kit golfari di sollevamento
- staffe per fissaggio a parete

600			CODICI ARMADIO MONTATO	ACCESSORI PRINCIPALI				
DIMENSIONI			ARMADIO PORTA CIECA	ZOCOLO MODULARE		GOLFARI	CERNIERE 180°	PORTA INTERNA
LARG.	ALT.	PROF.		H 100	H 200*			
600	1200	400	AGC061204	AGZ060104	AGZ060204	AG-KS060	AG-CP1803	AGC-PI0612
600	1400	300	AGC061403	AGZ060103	AGZ060203	AG-KS060	AG-CP1804	AGC-PI0614

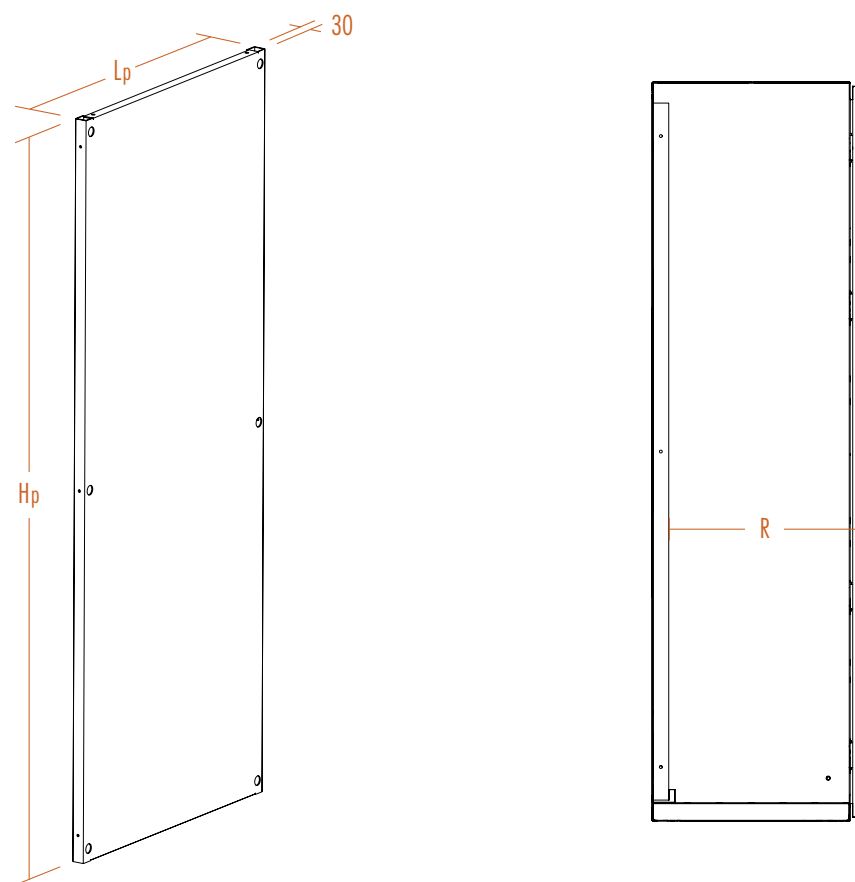
800			CODICI ARMADIO MONTATO	ACCESSORI PRINCIPALI				
DIMENSIONI			ARMADIO PORTA CIECA	ZOCOLO MODULARE		GOLFARI	CERNIERE 180°	PORTA INTERNA
LARG.	ALT.	PROF.		H 100	H 200*			
800	1200	400	AGC081204	AGZ080104	AGZ080204	AG-KS060	AG-CP1803	AGC-PI0812
800	1400	300	AGC081403	AGZ080103	AGZ080203	AG-KS060	AG-CP1804	AGC-PI0814
800	1400	400	AGC081404	AGZ080104	AGZ080204	AG-KS060	AG-CP1804	AGC-PI0814

1000			CODICI ARMADIO MONTATO	ACCESSORI PRINCIPALI				
DIMENSIONI			ARMADIO PORTA CIECA	ZOCOLO MODULARE		GOLFARI	CERNIERE 180°	PORTA INTERNA
LARG.	ALT.	PROF.		H 100	H 200*			
1000	1200	400	AGC101204	AGZ100104	AGZ100204	AG-KS060	AG-CP1803	AGC-PI1012
1000	1400	400	AGC101404	AGZ100104	AGZ100204	AG-KS060	AG-CP1804	AGC-PI1014

* La versione standard dello zoccolo modulare H 200 mm si compone di traverse frontali e laterali H 100 mm.
È possibile ordinare le traverse frontali e laterali ad altezza unica H 200 mm aggiungendo il suffisso "U" al codice (Es.: AGZ080204U). Vedere pagina 218.



CODICE	DIMENSIONI													
	DIMENSIONI ARMADIO			PASSAGGIO UTILE		LUCE PORTA		INGRESSO CAVI		FISS. PAVIMENTO		DIMENSIONE PIASTRA		
PORTA SINGOLA CIECA	L	H	P	A	B	D	E	F	G	M	N	Lp	Hp	R
AGC061204	600	1200	400	509	1130	445	1045	445	240	400	310	500	1120	365
AGC061403	600	1400	300	509	1330	445	1245	445	140	400	210	500	1320	265
AGC081204	800	1200	400	709	1130	645	1045	645	240	600	310	700	1120	365
AGC081403	800	1400	300	709	1330	645	1245	645	140	600	210	700	1320	265
AGC081404	800	1400	400	709	1330	645	1245	645	240	600	310	700	1320	365
AGC101204	1000	1200	400	909	1130	845	1045	845	240	800	310	900	1120	365
AGC101404	1000	1400	400	909	1330	845	1245	845	240	800	310	900	1320	365



piastra di cablaggio



CARATTERISTICHE

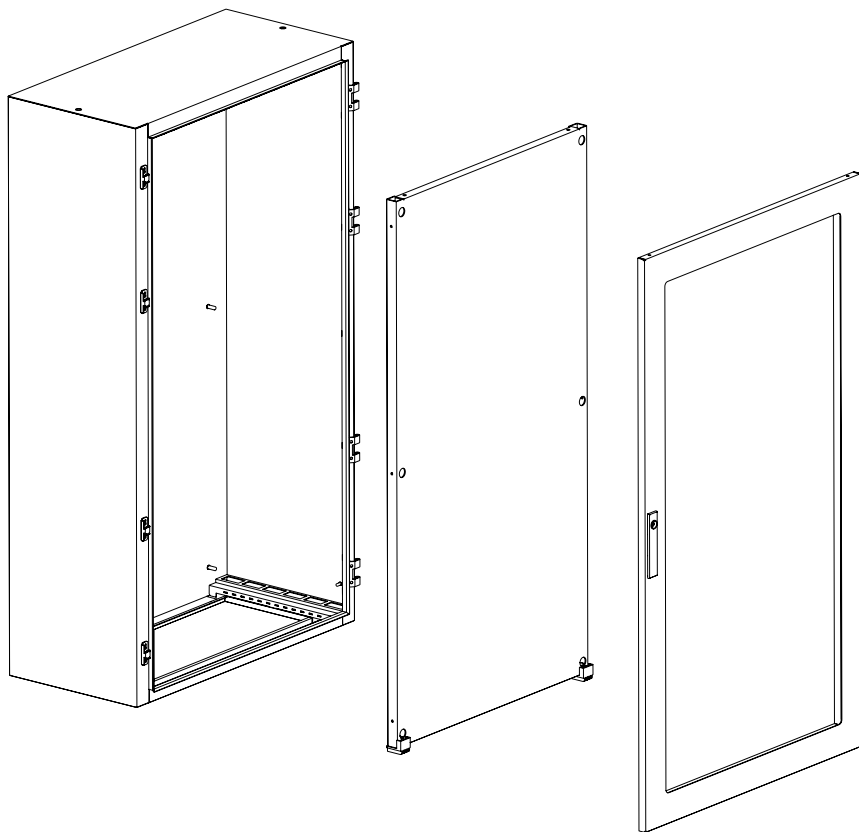
- struttura in lamiera di acciaio sp. 1,5 mm
- porta finestra in lamiera di acciaio sp. 2,0 mm con telaio tubolare di rinforzo in acciaio zincato e lastra in plexiglas trasparente sp. 4,0 mm*
- piastra di cablaggio in acciaio zincato sp. 2,5 mm
- fondo ingresso cavi regolabile con moduli in acciaio zincato sp. 1,5 mm

FINITURA SUPERFICIALE

- grigio RAL 7035 bucciato

GRADO DI PROTEZIONE

- UL Type 12, secondo UL508A; UL50
- IP55 secondo CEI EN 62208; CEI EN 60529
- grado di protezione garantito dalla guarnizione poliuretana bicomponente
- grado di resistenza all'urto IK10 secondo CEI EN 62208, CEI EN 62262



FORNITURA

Armadio montato così composto:

- fronte: porta finestra con mostrina fissa inserto doppia aletta \varnothing 3 mm, battuta della porta a sx, reversibile a dx
- piastra di cablaggio ad inserimento frontale
- fondo con ingresso cavi regolabile

PRINCIPALI ACCESSORI ESCLUSI DALLA FORNITURA:

- zoccolo
- kit golfari di sollevamento
- staffe per fissaggio a parete

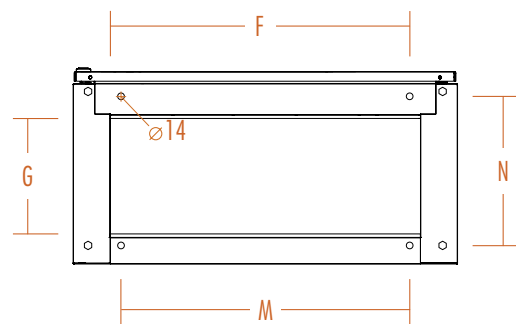
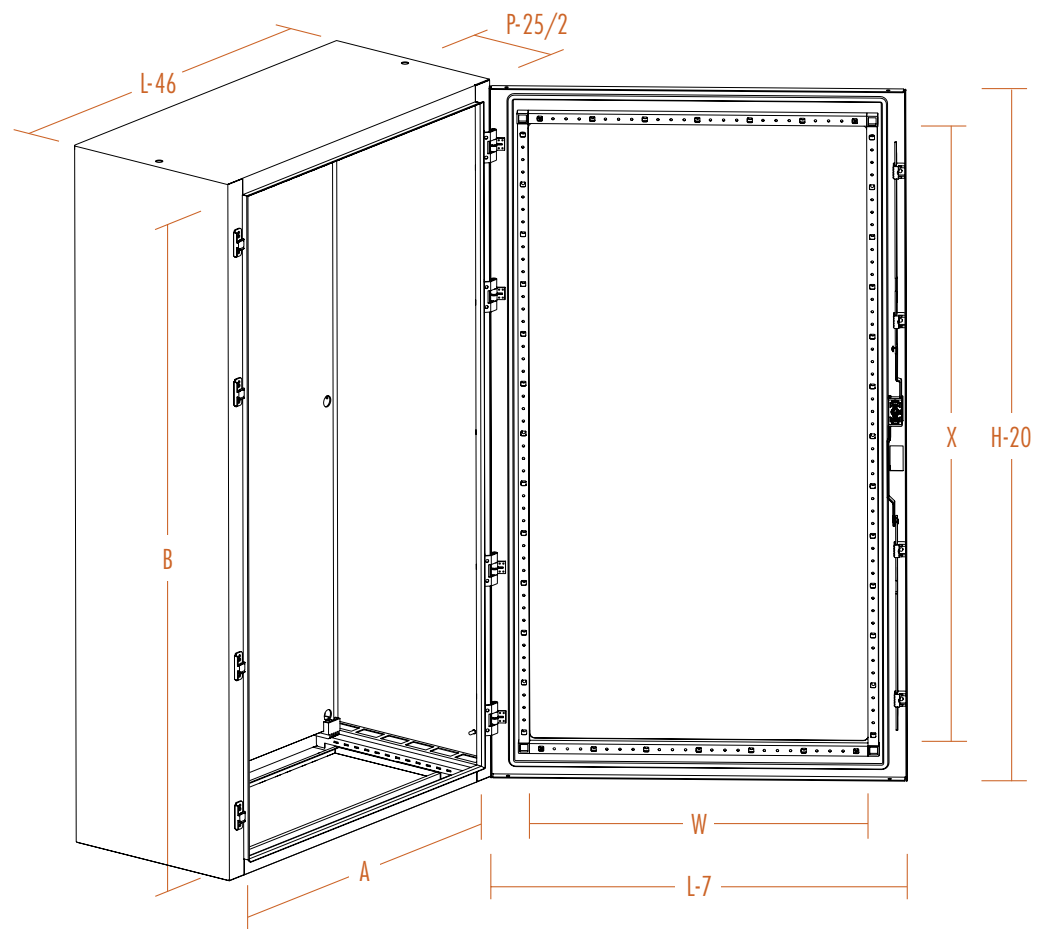
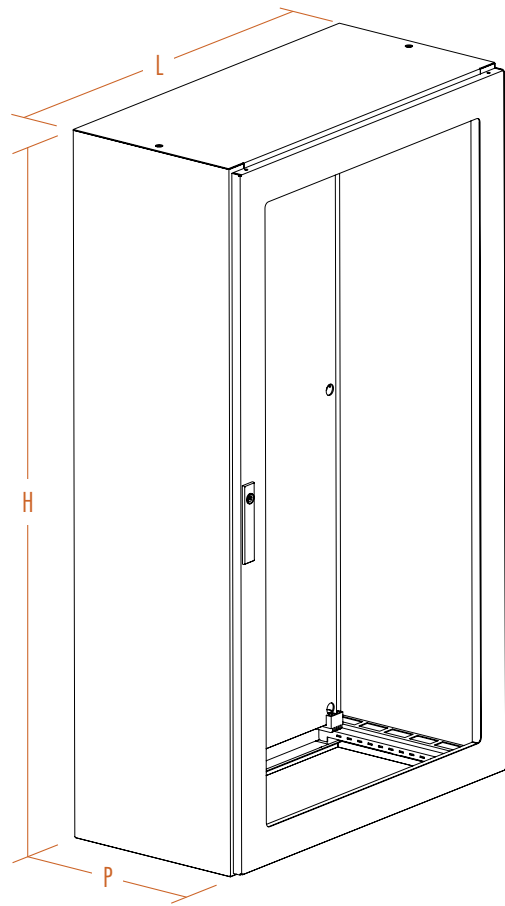
* Porta con vetro temprato o con lastra in policarbonato ignifugo disponibili a richiesta

600			CODICI ARMADIO MONTATO	ACCESSORI PRINCIPALI				
DIMENSIONI			ARMADIO PORTA FINESTRA	ZOCOLO MODULARE		GOLFARI	CERNIERE 180°	PORTA INTERNA
LARG.	ALT.	PROF.		H 100	H 200*			
600	1200	400	AGC061204PX	AGZ060104	AGZ060204	AG-KS060	AG-CP1803	AGC-PI0612
600	1400	300	AGC061403PX	AGZ060103	AGZ060203	AG-KS060	AG-CP1804	AGC-PI0614

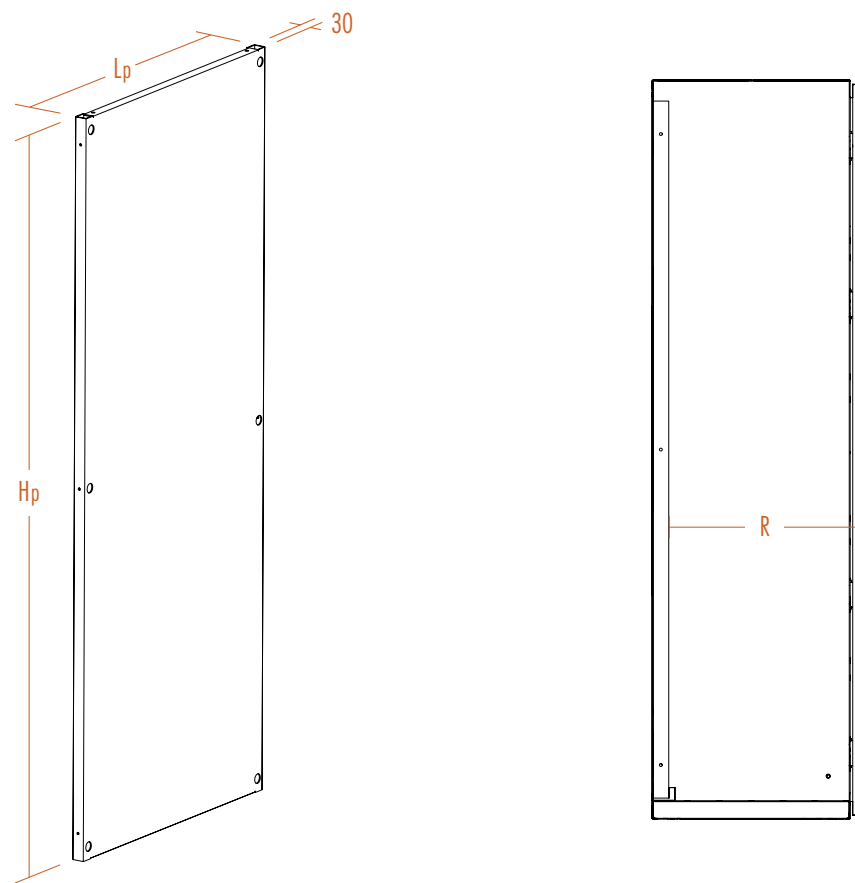
800			CODICI ARMADIO MONTATO	ACCESSORI PRINCIPALI				
DIMENSIONI			ARMADIO PORTA FINESTRA	ZOCOLO MODULARE		GOLFARI	CERNIERE 180°	PORTA INTERNA
LARG.	ALT.	PROF.		H 100	H 200*			
800	1200	400	AGC081204PX	AGZ080104	AGZ080204	AG-KS060	AG-CP1803	AGC-PI0812
800	1400	300	AGC081403PX	AGZ080103	AGZ080203	AG-KS060	AG-CP1804	AGC-PI0814
800	1400	400	AGC081404PX	AGZ080104	AGZ080204	AG-KS060	AG-CP1804	AGC-PI0814

1000			CODICI ARMADIO MONTATO	ACCESSORI PRINCIPALI				
DIMENSIONI			ARMADIO PORTA FINESTRA	ZOCOLO MODULARE		GOLFARI	CERNIERE 180°	PORTA INTERNA
LARG.	ALT.	PROF.		H 100	H 200*			
1000	1200	400	AGC101204PX	AGZ100104	AGZ100204	AG-KS060	AG-CP1803	AGC-PI1012
1000	1400	400	AGC101404PX	AGZ100104	AGZ100204	AG-KS060	AG-CP1804	AGC-PI1014

* La versione standard dello zoccolo modulare H 200 mm si compone di traverse frontali e laterali H 100 mm.
È possibile ordinare le traverse frontali e laterali ad altezza unica H 200 mm aggiungendo il suffisso "U" al codice (Es.: AGZ080204U). Vedere pagina 218.



CODICE	DIMENSIONI													
	DIMENSIONI ARMADIO			PASSAGGIO UTILE		DIM. FINESTRA		INGRESSO CAVI		FISS. PAVIMENTO		DIMENSIONE PIASTRA		
PORTA SINGOLA FINESTRA	L	H	P	A	B	W	X	F	G	M	N	Lp	Hp	R
AGC061204PX	600	1200	400	509	1130	435	1035	445	240	400	310	500	1120	365
AGC061403PX	600	1400	300	509	1330	435	1235	445	140	400	210	500	1320	265
AGC081204PX	800	1200	400	709	1130	635	1035	645	240	600	310	700	1120	365
AGC081403PX	800	1400	300	709	1330	635	1235	645	140	600	210	700	1320	265
AGC081404PX	800	1400	400	709	1330	635	1235	645	240	600	310	700	1320	365
AGC101204PX	1000	1200	400	909	1130	835	1035	845	240	800	310	900	1120	365
AGC101404PX	1000	1400	400	909	1330	835	1235	845	240	800	310	900	1320	365



piastra di cablaggio



CARATTERISTICHE

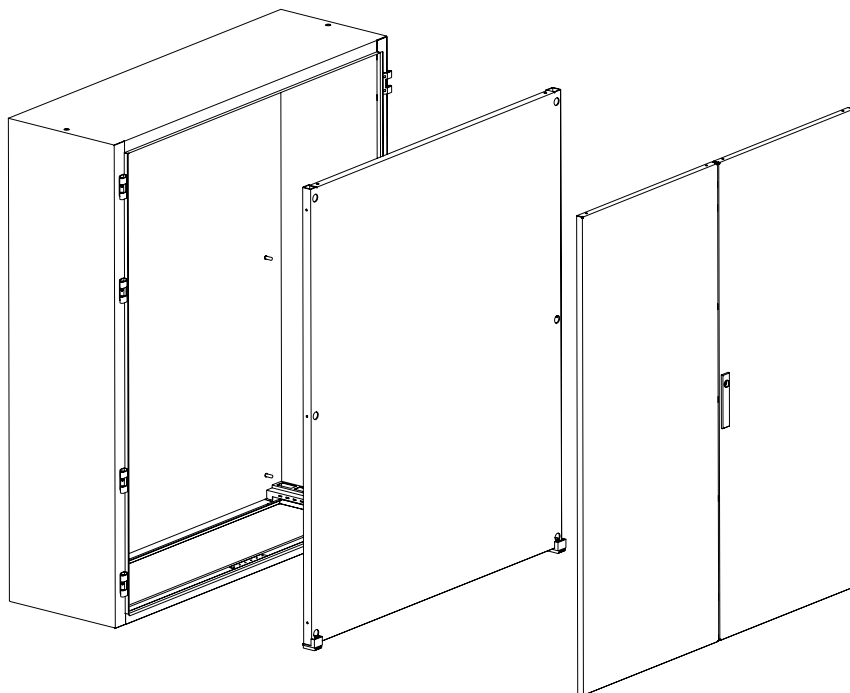
- struttura in lamiera di acciaio sp. 1,5 mm
- porta doppia in lamiera di acciaio sp. 2,0 mm con telaio tubolare di rinforzo in acciaio zincato
- piastra di cablaggio in acciaio zincato sp. 2,5 mm
- fondo ingresso cavi regolabile con moduli in acciaio zincato sp. 1,5 mm

FINITURA SUPERFICIALE

- grigio RAL 7035 bucciato

GRADO DI PROTEZIONE

- UL Type 12, secondo UL508A; UL50
- IP55 secondo CEI EN 62208; CEI EN 60529
- grado di protezione garantito dalla guarnizione poliuretana bicomponente
- grado di resistenza all'urto IK10 secondo CEI EN 62208, CEI EN 62262



FORNITURA

Armadio montato così composto:

- fronte: porta doppia cieca con mostrina fissa inserto doppia aletta \varnothing 3 mm, battuta della porta a sx, reversibile a dx
- piastra di cablaggio ad inserimento frontale
- fondo con ingresso cavi regolabile

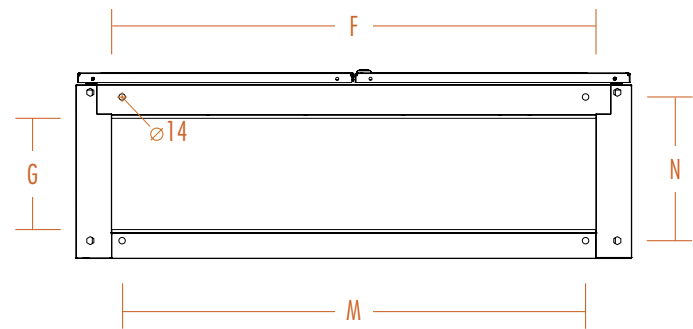
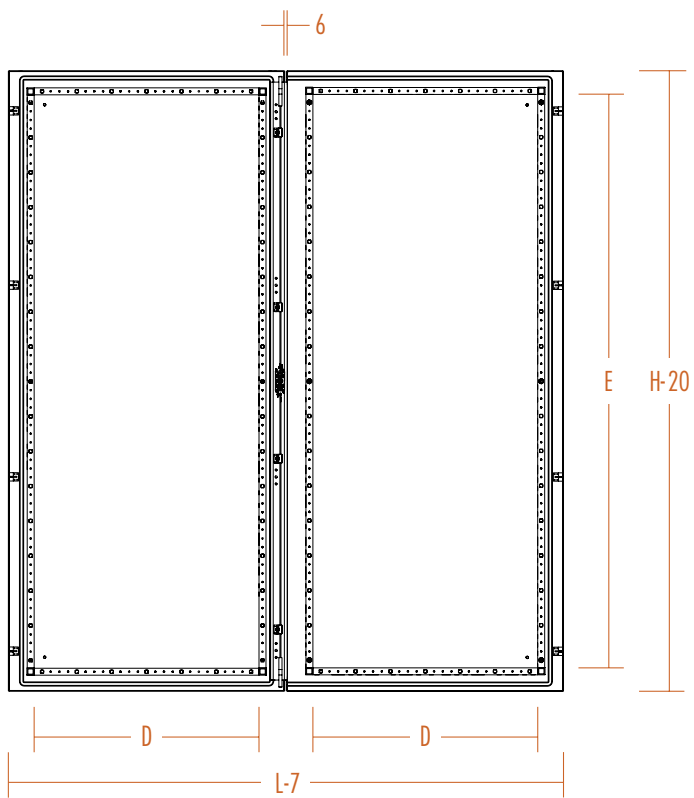
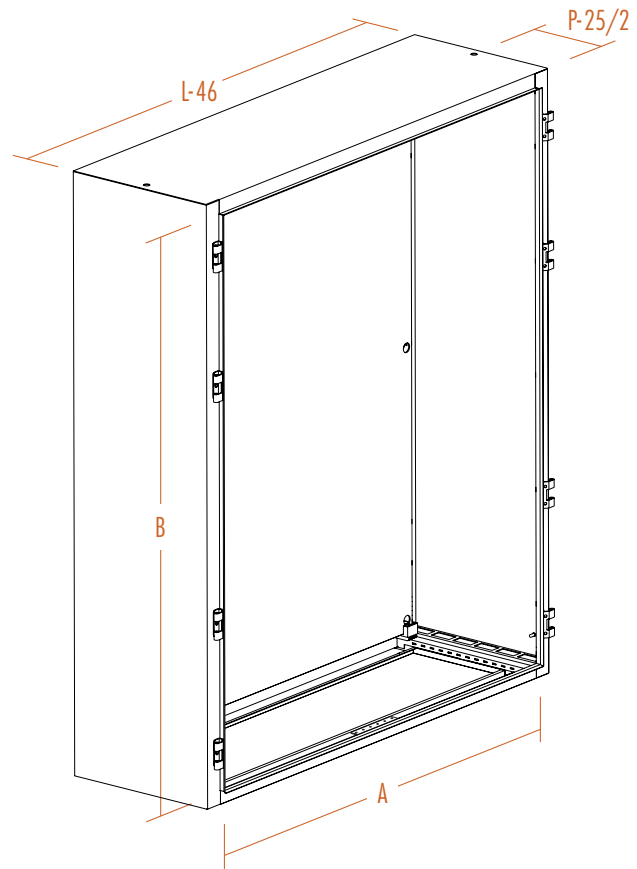
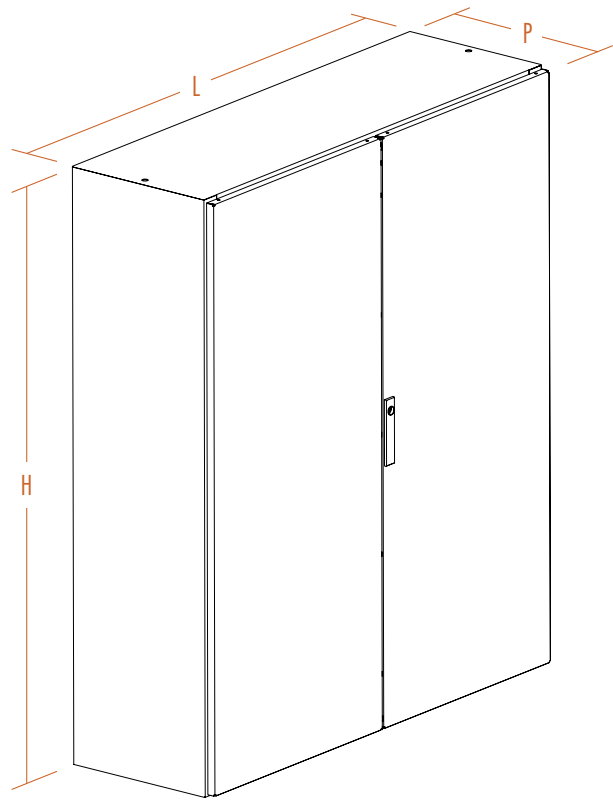
PRINCIPALI ACCESSORI ESCLUSI DALLA FORNITURA

- zoccolo
- kit golfari di sollevamento
- staffe per fissaggio a parete

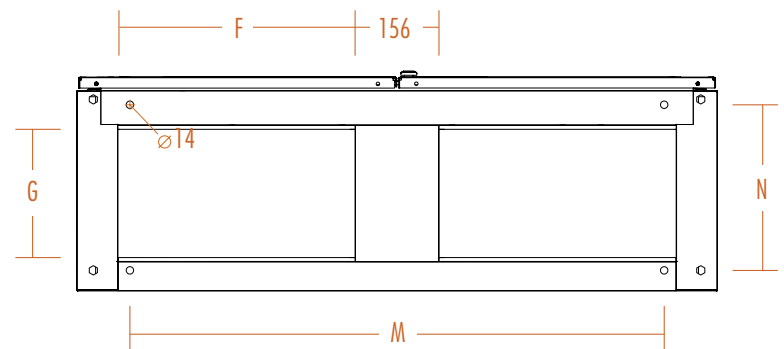
1200			CODICI ARMADIO MONTATO	ACCESSORI PRINCIPALI			
DIMENSIONI			ARMADIO PORTA CIECA	ZOCOLO MODULARE		GOLFARI	CERNIERE 180°
LARG.	ALT.	PROF.		H 100	H 200*		
1200	1200	400	AGC121204	AGZ120104	AGZ120204	AG-KS060	AG-CP1803
1200	1400	300	AGC121403	AGZ120103	AGZ120203	AG-KS060	AG-CP1804
1200	1400	400	AGC121404	AGZ120104	AGZ120204	AG-KS060	AG-CP1804

1400			CODICI ARMADIO MONTATO	ACCESSORI PRINCIPALI			
DIMENSIONI			ARMADIO PORTA CIECA	ZOCOLO MODULARE		GOLFARI	CERNIERE 180°
LARG.	ALT.	PROF.		H 100	H 200*		
1400	1200	400	AGC141204	AGZ140104	AGZ140204	AG-KS060	AG-CP1803
1400	1400	400	AGC141404	AGZ140104	AGZ140204	AG-KS060	AG-CP1804

* La versione standard dello zoccolo modulare H 200 mm si compone di traverse frontali e laterali H 100 mm.
È possibile ordinare le traverse frontali e laterali ad altezza unica H 200 mm aggiungendo il suffisso "U" al codice (Es.: AGZ120204U). Vedere pagina 218.

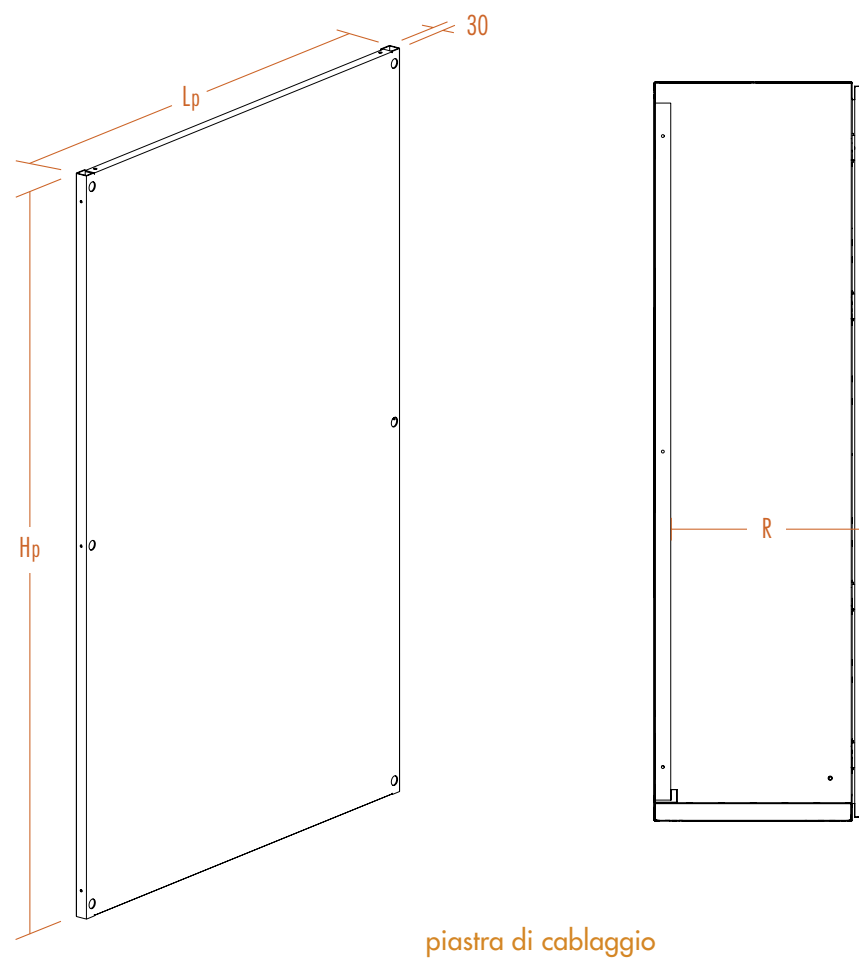


fondo ingresso cavi per L = 1200



fondo ingresso cavi per L = 1400

CODICE	DIMENSIONI														
	PORTA DOPPIA			DIMENSIONI ARMADIO		PASSAGGIO UTILE		LUCE PORTA		INGRESSO CAVI		FISS. PAVIMENTO		DIMENSIONE PIASTRA	
	L	H	P	A	B	D	E	F	G	M	N	Lp	Hp	R	
AGC121204	1200	1200	400	1109	1130	445	1045	1045	240	1000	310	1100	1120	365	
AGC121403	1200	1400	300	1109	1330	445	1245	1045	140	1000	210	1100	1320	265	
AGC121404	1200	1400	400	1109	1330	445	1245	1045	240	1000	310	1100	1320	365	
AGC141204	1400	1200	400	1309	1130	545	1045	545x2	240	1200	310	1300	1120	365	
AGC141404	1400	1400	400	1309	1330	545	1245	545x2	240	1200	310	1300	1320	365	



piastra di cablaggio

AGC

AGC ARMADIO COMPATTO

PORTA INTERNA AGC-PI

Generalmente utilizzata in presenza di una porta trasparente esterna, la porta interna permette una maggior protezione della strumentazione installata all'interno dell'armadio.

A richiesta fornibile già forata in base alle specifiche esigenze.

CARATTERISTICHE

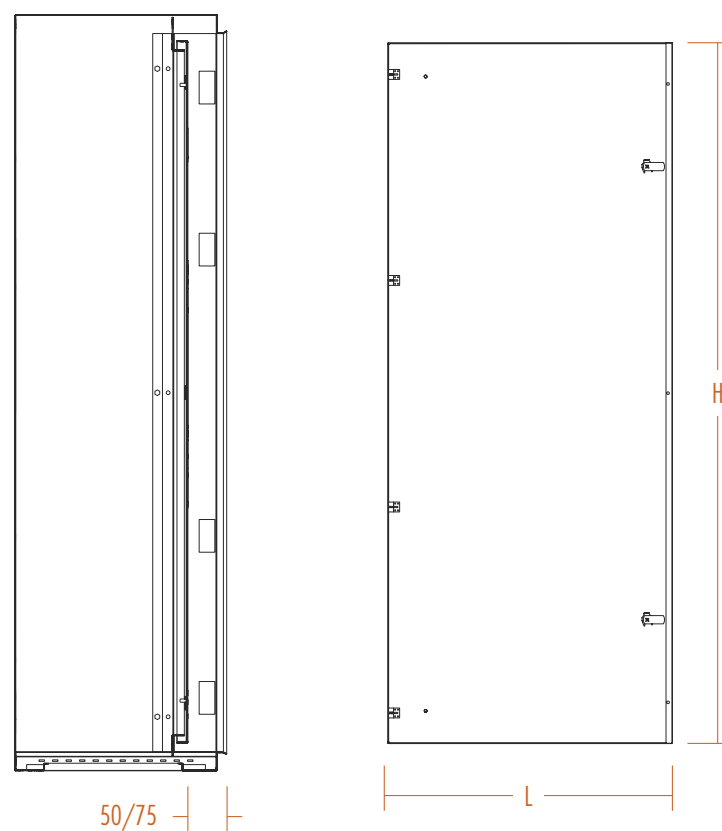
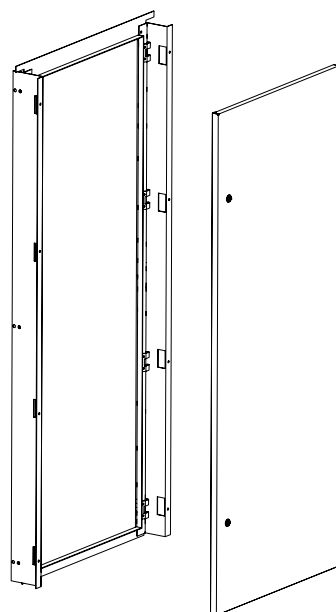
- realizzata in lamiera di acciaio sp. 2,0 mm

FINITURA SUPERFICIALE

- grigio RAL 7035 bucciato

FORNITURA

- porta reversibile inserto doppia aletta \varnothing 3 mm, battuta della porta a sx
- telaio compreso di accessori di montaggio



PORTA INTERNA				
DIMENSIONI ARMADIO		CODICE	DIMENSIONI PORTA	
LARG.	ALT.		LARG.	ALT.
600	1200	AGC-PI0612	490	1100
600	1400	AGC-PI0614	490	1300
800	1200	AGC-PI0812	690	1100
800	1400	AGC-PI0814	690	1300
1000	1200	AGC-PI1012	890	1100
1000	1400	AGC-PI1014	890	1300

ACCESSORI PORTA COMPATIBILI CON L'ARMADIO AGR

Nell'armadio compatto vengono montate le stesse porte dell'armadio componibile AGR.

Gli accessori per porta con codice AG-PO sono quindi compatibili anche per l'armadio compatto. Vedere da pagina 85.

FERMO PORTA **AGC-FP020**

FORNITURA

- confezione pezzo singolo



GOLFARI **AGC-KS060**

Utilizzati per il sollevamento e il trasporto di singoli armadi.

Si avvitano direttamente ai fori filettati presenti nella struttura del tetto dell'armadio.

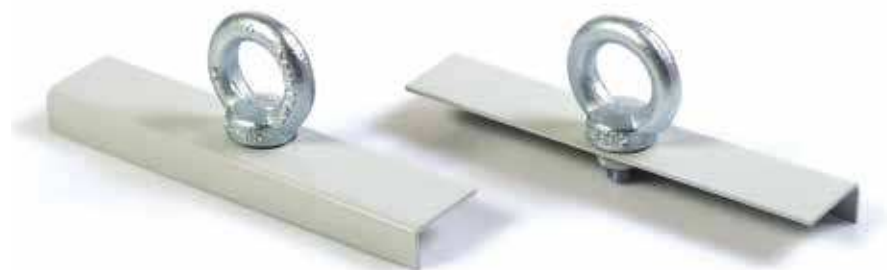
CARATTERISTICHE

- golfari M12 zincopassivati

FORNITURA

il kit comprende

- nr. 2 golfari M12
- coppia squadretta di fissaggio
- viteria di montaggio



STAFFE PER FISSAGGIO A PARETE **AT-KM040**

CARATTERISTICHE

- in acciaio zincato sp. 4,0 mm

FORNITURA

- confezione nr. 4 pz. completi di accessori di fissaggio





ZOCCOLO MODULARE AGZ

Pratico e di facile montaggio si compone di nr. 4 angolari pressopiegati di altezza 100 mm / 200 mm e traverse frontali e laterali pressopiegate di altezza 100 mm / 200 mm.

Tutte le asole sono utilizzabili per il fissaggio a pavimento.

Lo zoccolo modulare H 200 mm è disponibile in due versioni:

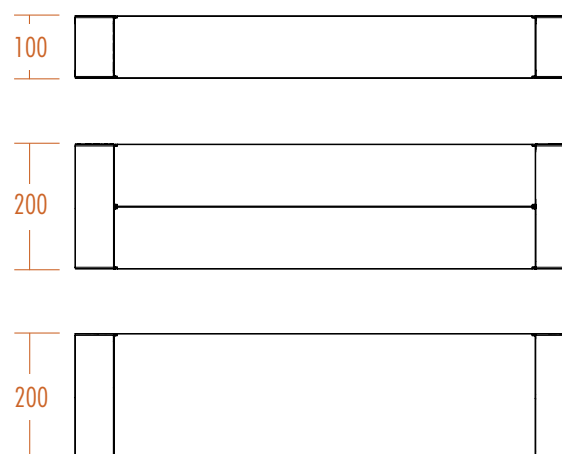
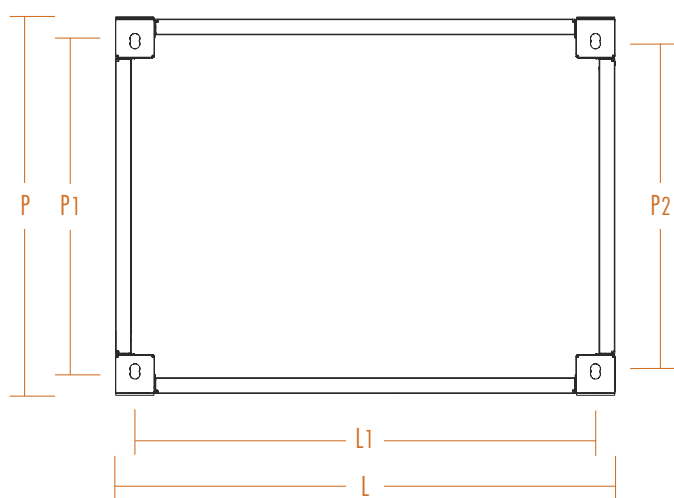
- con traverse frontali e laterali H 100 + 100 mm
- con traverse uniche frontali e laterali H 200 mm

CARATTERISTICHE

- angolari in lamiera di acciaio sp. 2,5 mm con coperture frontali in PVC
- traverse frontali e laterali in lamiera di acciaio sp. 2,0 mm

FINITURA SUPERFICIALE

- grigio RAL 7024 bucciato



ZOCCOLO MODULARE

DIM. ARMADIO		CODICE ALT. 100	CODICE ALT. 100 + 100	CODICE ALT. 200	DIMENSIONI ZOCCOLO		INTERASSE FORI		
LARG.	PROF.				L	P	L1	P1	P2
600	300	AGZ060103	AGZ060203	AGZ060203U	600	300	537	237	220
600	400	AGZ060104	AGZ060204	AGZ060204U	600	400	537	337	320
800	300	AGZ080103	AGZ080203	AGZ080203U	800	300	737	237	220
800	400	AGZ080104	AGZ080204	AGZ080204U	800	400	737	337	320
1000	400	AGZ100104	AGZ100204	AGZ100204U	1000	400	937	337	320
1200	300	AGZ120103	AGZ120203	AGZ120203U	1200	300	1137	237	220
1200	400	AGZ120104	AGZ120204	AGZ120204U	1200	400	1137	337	320
1400	400	AGZ140104	AGZ140204	AGZ140204U	1400	400	1337	337	320

ZOCCOLO MODULARE AGZ...T

Traverse frontali e laterali di facile smontaggio per consentire un'agevole movimentazione e un comodo passaggio dei cavi dal fondo.

Si compone di nr. 4 angolari chiusi pressopiegati di altezza 100 mm e traverse frontali e laterali pressopiegate di altezza 100 mm.

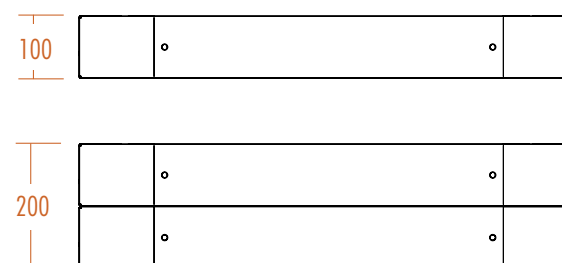
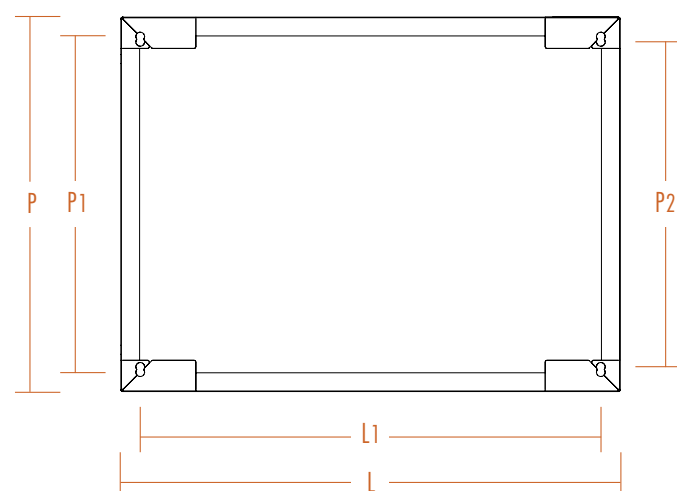
Tutte le asole sono utilizzabili per il fissaggio a pavimento.

**CARATTERISTICHE**

- angolari in lamiera di acciaio sp. 2,5 mm
- traverse frontali e laterali in lamiera di acciaio sp. 2 mm

FINITURA SUPERFICIALE

- grigio RAL 7024 bucciato

**ZOCCOLO MODULARE**

DIM. ARMADIO		CODICE ALT. 100	CODICE ALT. 100 + 100	DIMENSIONI ZOCCOLO		INTERASSE FORI		
LARG.	PROF.			L	P	L1	P1	P2
600	300	AGZ060103AC	AGZ060203AC	600	300	537	237	220
600	400	AGZ060104AC	AGZ060204AC	600	400	537	337	320
800	300	AGZ080103AC	AGZ080203AC	800	300	737	237	220
800	400	AGZ080104AC	AGZ080204AC	800	400	737	337	320
1000	400	AGZ100104AC	AGZ100204AC	1000	400	937	337	320
1200	300	AGZ120103AC	AGZ120203AC	1200	300	1137	237	220
1200	400	AGZ120104AC	AGZ120204AC	1200	400	1137	337	320
1400	400	AGZ140104AC	AGZ140204AC	1400	400	1337	337	320